

# IO1000

## I/O-Modul

Katalog-Nr. 560-310  
ab Software-Version I/O-Modul 1.11  
Dokumenten-Nr. jiqc10d1-c (1408)

Dieses Dokument gehört zu der Software-Version, die auf der Titelseite vermerkt ist.  
Dokumente für andere Software-Versionen sind bei unserem Vertrieb erhältlich.

Nachdruck, Übersetzung und Vervielfältigung erfordern die schriftliche Genehmigung der INFICON GmbH.

# Inhalt

<b>1</b>	<b>Zu dieser Anleitung</b>	<b>4</b>
1.1	Zielgruppen	4
1.2	Mitgeltende Dokumente	4
1.3	Darstellung von Informationen	4
1.3.1	Warnhinweise	4
1.3.2	Text-Auszeichnungen	5
<b>2</b>	<b>Sicherheit</b>	<b>6</b>
2.1	Bestimmungsgemäße Verwendung	6
2.2	Anforderungen an den Betreiber	6
2.3	Anforderungen an den Anwender	6
<b>3</b>	<b>Lieferumfang, Transport, Lagerung</b>	<b>7</b>
<b>4</b>	<b>Beschreibung</b>	<b>8</b>
4.1	Aufbau des I/O-Moduls	8
4.2	Funktion	14
4.3	Technische Daten	14
4.3.1	Mechanische Daten	14
4.3.2	Elektrische Daten	14
4.3.3	Umgebungsbedingungen	14
<b>5</b>	<b>Montage und Demontage</b>	<b>15</b>
5.1	I/O-Modul an DIN-TS35-Hutschiene montieren	15
5.1.1	Anschlüsse verbinden	15
5.2	I/O-Modul von DIN-TS35-Hutschiene demontieren	16
<b>6</b>	<b>Entsorgung</b>	<b>17</b>

# 1 Zu dieser Anleitung

## 1.1 Zielgruppen

Diese Installationsanleitung richtet sich an den Betreiber und an technisch qualifiziertes Fachpersonal mit Erfahrung im Bereich der Dichtheitsprüftechnik und Integration von Dichtheitsprüfgeräten in Dichtheitsprüfanlagen. Der Einbau und die Anwendung des Geräts erfordern außerdem Kenntnisse im Umgang mit elektronischen Schnittstellen.

## 1.2 Mitgeltende Dokumente

- Betriebsanleitung des verbundenen Lecksuchers
- LDS3000 Interface Protocols, Dokument-Nr. jira54
- HLD6000 Interface Protocols, Dokument-Nr. kira43

## 1.3 Darstellung von Informationen

### 1.3.1 Warnhinweise



## 1.3.2 Text-Auszeichnungen

Auszeichnung	Bedeutung
✓	Voraussetzung für die Durchführung einer Handlung
x	Werkzeug oder Hilfsmittel für eine Handlung
▶	Handlungsanweisung
1, 2, 3, ...	Mehrere Handlungsanweisungen in festgelegter Reihenfolge
⇒	Ergebnis einer Handlung

## 2 Sicherheit

### 2.1 Bestimmungsgemäße Verwendung

Das I/O-Modul ist eine Geräteschnittstelle zwischen einem Lecksucher und einer externen Steuerung.

- ▶ Gerät ausschließlich gemäß dieser Anleitung installieren, betreiben und warten.
- ▶ Anwendungsgrenzen einhalten (siehe [Kapitel 4.3, Seite 14](#)).

### 2.2 Anforderungen an den Betreiber

#### Sicherheitsbewusstes Arbeiten

- ▶ Gerät nur in technisch einwandfreiem Zustand sowie bestimmungsgemäß, sicherheits- und gefahrenbewusst unter Beachtung dieser Anleitung betreiben und einbauen.
- ▶ Folgende Vorschriften erfüllen und deren Einhaltung überwachen:
  - Bestimmungsgemäße Verwendung
  - Allgemein gültige Sicherheits- und Unfallverhütungsvorschriften
  - International, national und lokal geltende Normen und Richtlinien
  - Zusätzliche gerätebezogene Bestimmungen und Vorschriften
- ▶ Ausschließlich Originalteile oder vom Hersteller genehmigte Teile verwenden.
- ▶ Diese Anleitung am Einsatzort verfügbar halten.

#### Personalqualifikation

- ▶ Alle Arbeiten nur von technischem Fachpersonal ausführen lassen, das eine Schulung am Gerät erhalten hat.
- ▶ Zu schulendes Personal nur unter Aufsicht von technischem Fachpersonal Arbeiten mit dem Gerät durchführen lassen.
- ▶ Sicherstellen, dass beauftragtes Personal vor Arbeitsbeginn diese Anleitung und alle mitgeltenden Dokumente (siehe [Kapitel 1.2, Seite 4](#)) gelesen und verstanden hat, insbesondere Sicherheits-, Wartungs- und Instandsetzungsinformationen.
- ▶ Verantwortungen, Zuständigkeiten und Überwachung des Personals regeln.

### 2.3 Anforderungen an den Anwender

- ▶ Diese Anleitung und vom Betreiber erstellte Arbeitsanweisungen lesen, beachten und befolgen, insbesondere die Sicherheits- und Warnhinweise.
- ▶ Alle Arbeiten anhand der vollständigen Anleitung durchführen.

### 3 Lieferumfang, Transport, Lagerung

#### Lieferumfang

Artikel	Anzahl
I/O-Modul	1
Betriebsanleitung	1

- ▶ Den Lieferumfang bitte nach Erhalt des Produktes auf Vollständigkeit prüfen.

#### Transport

## HINWEIS

### Beschädigung durch ungeeignete Verpackung

Das Gerät kann beim Transport in einer ungeeigneten Verpackung beschädigt werden.

- ▶ Gerät nur in Originalverpackung transportieren.
- ▶ Originalverpackung aufbewahren.

#### Lagerung

- ▶ Gerät nur unter Beachtung der technischen Daten lagern, siehe [Kapitel 4.3, Seite 14](#).

## 4 Beschreibung

### 4.1 Aufbau des I/O-Moduls

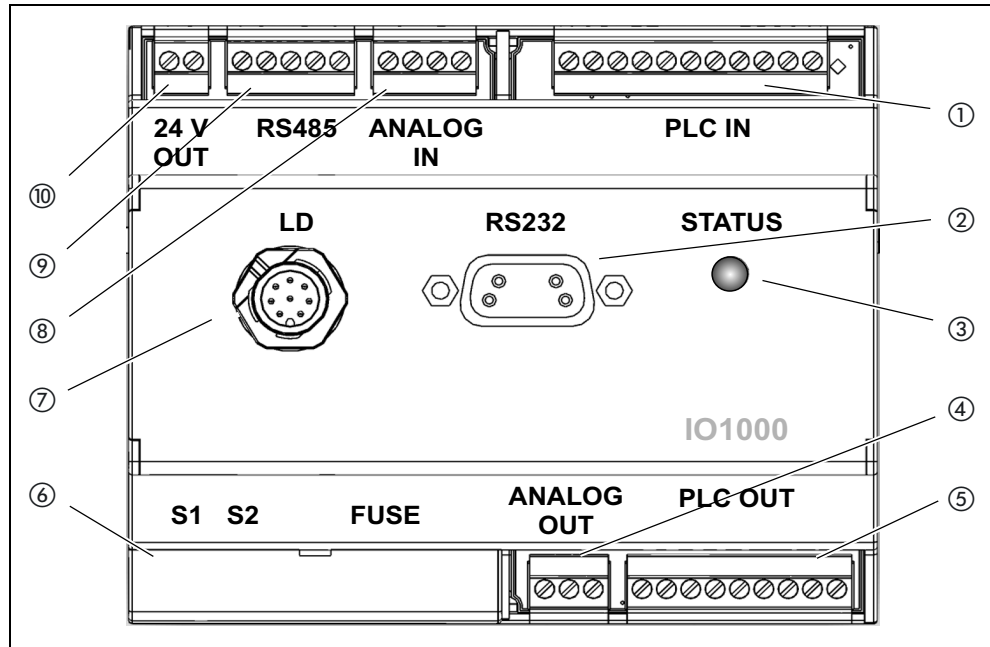


Abb. 1 Vorderansicht

- |                                |  |
|--------------------------------|--|
| ① PLC IN, digitale Eingänge    | ⑥ Abdeckung DIP-Schalter und Sicherung |
| ② RS232                        | ⑦ LD, Anschluss Lecksucher             |
| ③ Status-LED                   | ⑧ ANALOG IN, analoge Eingänge          |
| ④ ANALOG OUT, analoge Ausgänge | ⑨ RS485                                |
| ⑤ PLC OUT, digitale Ausgänge   | ⑩ 24 V OUT, 24-Volt-Ausgang            |

#### PLC IN ①

Digitale Eingänge

Galvanische Trennung (max. 60 V DC, 25 V AC gegen GND)

Max. zulässige Eingangsspannung:  $U = 35 \text{ V}$

Aktives Signal:  $U = 13 \dots 35 \text{ V}$  (typisch 24 V),  $I = \text{ca. } 7 \text{ mA}$

Inaktives Signal:  $U < 7 \text{ V}$  (typisch 0 V),  $I = 0 \text{ mA}$

Steckerbelegung: Die Eingangspins PLC-IN 1 bis PLC-IN 10 können frei konfiguriert werden, siehe folgendes Beispiel.



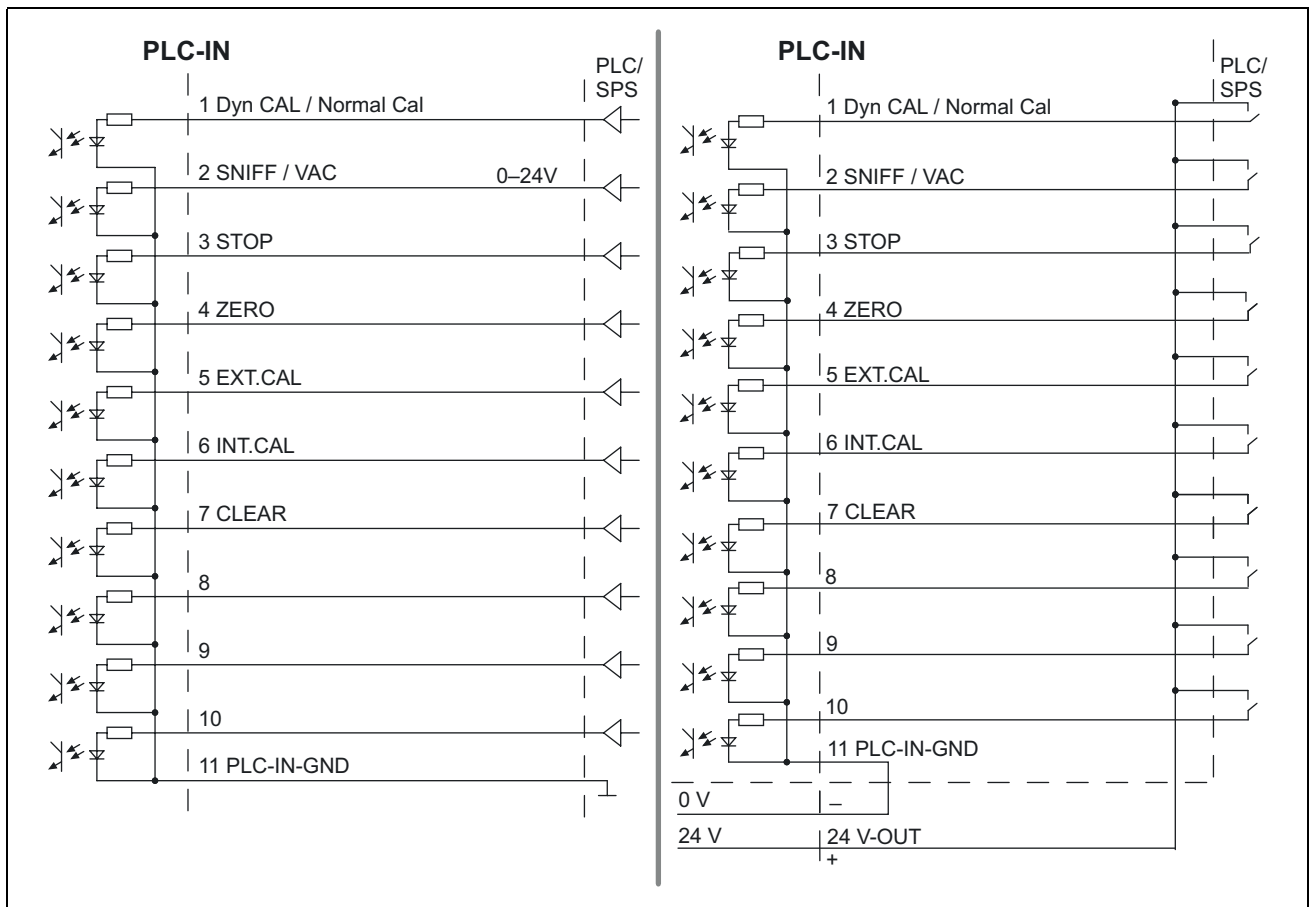


Abb. 2 Beispiel-Beschaltungen, digitale Eingänge mit PLC. Links: Treiberausgänge. Rechts: Potenzialfreie Kontakte

### PLC OUT ⑤

Digitale Ausgänge

Galvanische Trennung (max. 60 V DC, 25 V AC gegen GND)

Max. zulässige Belastung je Ausgang:  $U = 30 \text{ V}$ ,  $I = 0,75 \text{ A}$

Sicherungen für digitale Ausgänge 1 ... 4 und 5 ... 8:  $2 \times 0,75 \text{ A}$

Steckerbelegung: Die Ausgangspins PLC\_OUT\_1 bis PLC\_OUT\_8 können frei konfiguriert werden, siehe folgendes Beispiel.

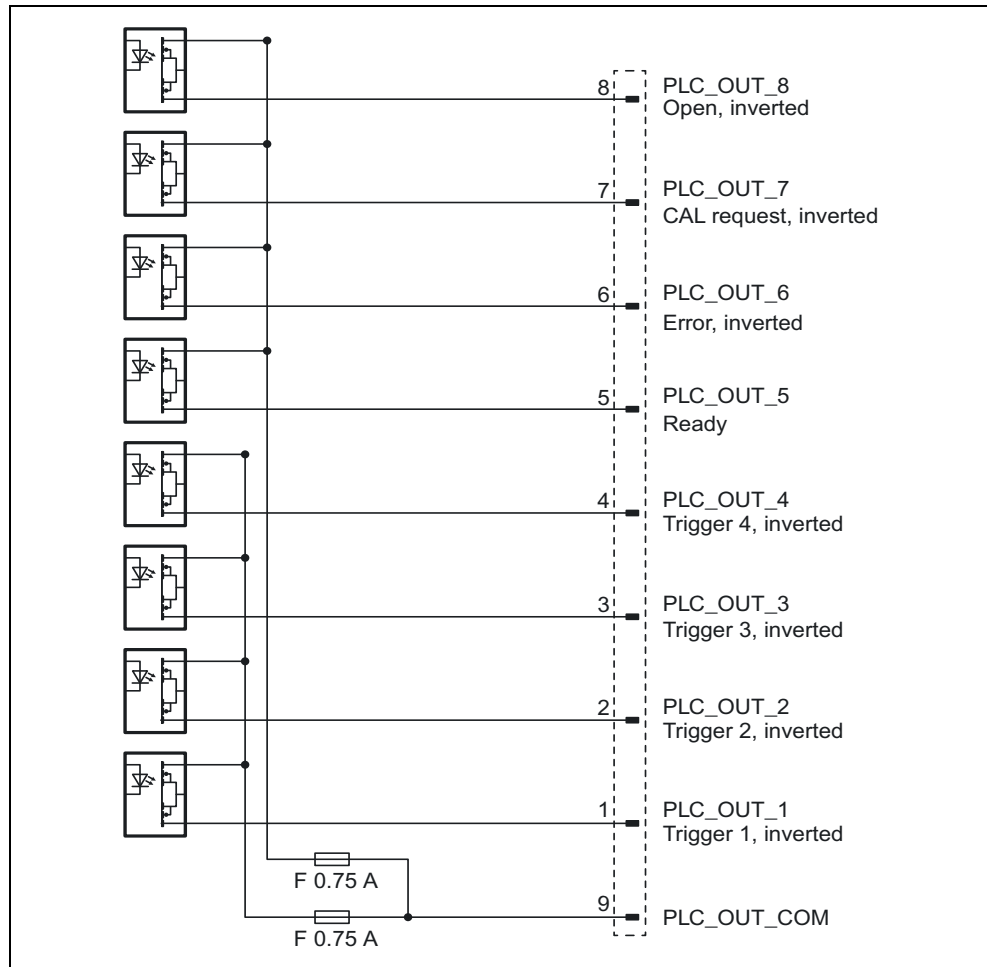


Abb. 3 Beispiel-Beschaltung, digitale Ausgänge

### ANALOG IN ⑧

Analoger Eingang (Eingangsspannungsbereich 0 V bis 10,8 V)

Steckerbelegung:

1	24-V-Versorgung (Ausgang)
2	GND zur 24-V-Versorgung
3	Analogeingang (0 V bis 10,8 V)
4	GND zum Analogeingang

### ANALOG OUT ④

Analoge Ausgänge (z.B. zur Protokollierung von Leckrate und Vorvakuumdruck)

Galvanische Trennung (max. 60 V DC, 25 V AC gegen GND)

<b>Spannungsbereich</b>	0 ... 10 V
<b>Genauigkeit</b>	±15 mV Offset, zusätzlich ±1% vom Messwert (aktuelle Ausgangsspannung) als Linearitätsfehler (bei 25 °C)
<b>Auflösung</b>	typ. 2,5 mV
<b>Last</b>	> 10 kΩ

Steckerbelegung:

1	Analogausgang 1: ANALOG-OUT 1
2	Analogausgang 2: ANALOG-OUT 2
3	GND zum Analogausgang

Die Ausgangspins können frei konfiguriert werden.

### RS232 ②

Anschluss für RS-232

Galvanische Trennung (max. 60 V DC, 25 V AC gegen GND)

Steckerbelegung:

Pin	Name
2	TxD
3	RxD
5	GND

Um die Anschlüsse zu verbinden, muss ein normales RS-232-Kabel verwendet werden (1:1-Verbindung, RxD und TxD nicht gekreuzt, kein Null-Modem-Kabel).

► RS-232-Hardware-Handshake im RS-232-Steuerprogramm ausschalten.

Wenn der Hardware-Handshake nicht deaktiviert werden kann, kann das RS-232-Kabel folgendermaßen verwendet werden:

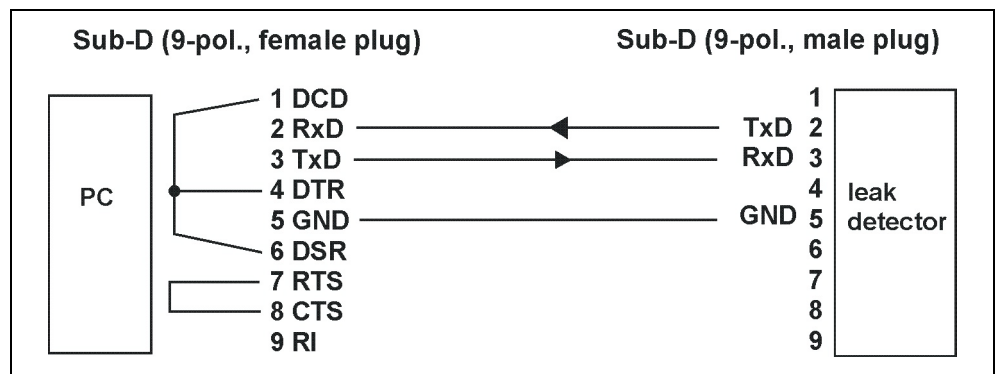


Abb. 4 Verbindung mit RS-232-Kabel (falls Hardware-Handshake nicht deaktivierbar)

## RS485 ⑨

Anschluss für RS-485

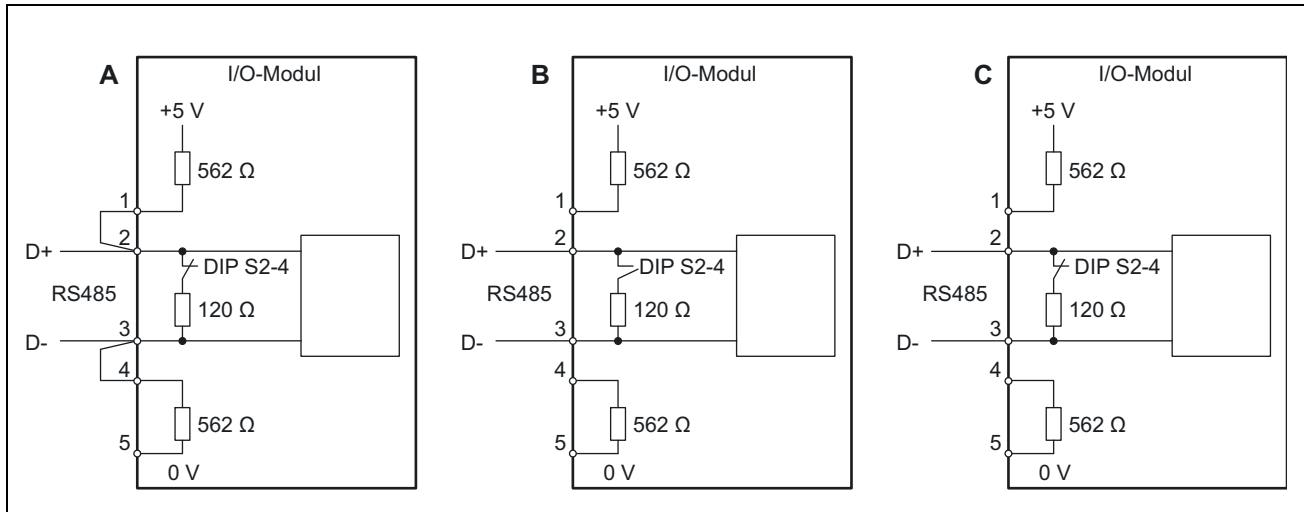


Abb. 5 RS-485-Bus-Abschluss

- A: Aktiver Busabschluss
- B: Ohne Busabschluss
- C: Passiver Busabschluss

Galvanische Trennung (max. 60 V DC, 25 V AC gegen GND)

Steckerbelegung:

Pin	Name
1	Pull-Up-Widerstand (562 $\Omega$ gegen +5 V), bei Bedarf mit D+ verbinden
2	D+
3	D-
4	Pull-Down-Widerstand (562 $\Omega$ gegen GND), bei Bedarf mit D- verbinden
5	COM

Der im I/O-Modul integrierte Busabschluss (120  $\Omega$ ) zwischen D+ und D- kann über DIP-Schalter S2-4 abgeschaltet werden. Die Busadresse ist 1. Ein Busbetrieb mit mehr als zwei Teilnehmern ist nicht möglich.

## STATUS-LED ③

Farbe	Status	Bedeutung
Rot	leuchtet	Gerät ohne Funktion oder defekt
Rot	blinkt	Nicht betriebsbereit, Kommunikation zum Lecksucher nicht vorhanden
Cyan	leuchtet	Betriebsbereit, Kommunikation zum Lecksucher vorhanden
Grün	blinkt schnell	Bootloader aktiv, bereit für Software-Update
Grün	blinkt langsam	Datenempfang auf RS232
Gelb	blinkt langsam	Datenempfang auf RS485
–	aus	Keine Betriebsspannung

### FUSE und DIP-Schalter S1, S2 ⑥

Sicherungen für digitale Ausgänge und DIP-Schalter (unter der Abdeckung)

Sicherungen für digitale Ausgänge 1 ... 4 und 5 ... 8:  
2 x 0,75 A (Schurter: 7010.9800.xx)

DIP-Schalter S1	LDS3000	HLD6000	Kontakt			
			4	3	2	1
Werkseinstellung (Vorgabe des Schnittstellenprotokolls durch Lecksucher oder Bedieneinheit)	•	•	0	0	0	0
ASCII-Protokoll	•	•	0	0	1	0
LD-Protokoll	•	•	0	0	1	1
Binär-Protokoll	•		0	1	0	1
LDS1000-Protokoll	•		0	1	1	0
Normal-Protokoll		•	0	0	0	1
Simple-Protokoll		•	0	1	0	0

1 = ON, 0 = OFF

DIP-Schalter S2	Kontakt			
	4	3	2	1
Bootmodus für Softwareupdate aktivieren	X	+	0	0
Busabschluss 120 Ω für RS-485 abschalten	1	X	0	0

1 = ON, 0 = OFF, + = Umschalten von OFF nach ON während des Betriebes,  
X = beliebig

### Anschluss LD ⑦

Anschluss für Datenkabel zum Lecksucher

### 24V OUT ⑩

24-V-Ausgang

Steckerbelegung:

Pin	Name
+	+24 V
-	GND

Das I/O-Modul wird vom Lecksucher mit Spannung versorgt und benötigt keine separate Versorgung. Der 24-V-Ausgang dient nicht zur Spannungsversorgung des I/O-Moduls.

Als aktives Signal für die PLC-Eingänge und -Ausgänge kann der 24-V-Ausgang des I/O-Moduls verwendet werden.

## 4.2 Funktion

Das I/O-Modul ist eine Geräteschnittstelle zwischen dem Lecksucher und einer externen Steuerung. Das I/O-Modul verfügt über

- einen RS-232-Anschluss
- einen RS-485-Anschluss
- einen analogen Eingang
- zehn digitale Eingänge
- zwei analoge Ausgänge
- acht digitale Ausgänge

Die eigentliche Funktion wird durch die Software des angeschlossenen Lecksuchers bestimmt.

## 4.3 Technische Daten

### 4.3.1 Mechanische Daten

Abmessungen (B x H x T)	107,6 mm x 89,7 mm x 76,6 mm
Gewicht	300 g

### 4.3.2 Elektrische Daten

Versorgungsspannung	24 V DC
---------------------	---------

### 4.3.3 Umgebungsbedingungen

Zulässige Umgebungstemperatur (im Betrieb)	10 °C ... 45 °C
Zulässige Lagertemperatur	-20 °C ... 60 °C
Max. relative Luftfeuchte bis 31 °C	80%
Max. relative Luftfeuchte von 31 °C bis 40 °C	linear abfallend von 80% bis 50%
Max. relative Luftfeuchte über 40 °C	50%
Schutzart	IP 20
Verschmutzungsgrad	II
Max. Höhe über Meeresspiegel	2000 m

## 5 Montage und Demontage

### 5.1 I/O-Modul an DIN-TS35-Hutschiene montieren

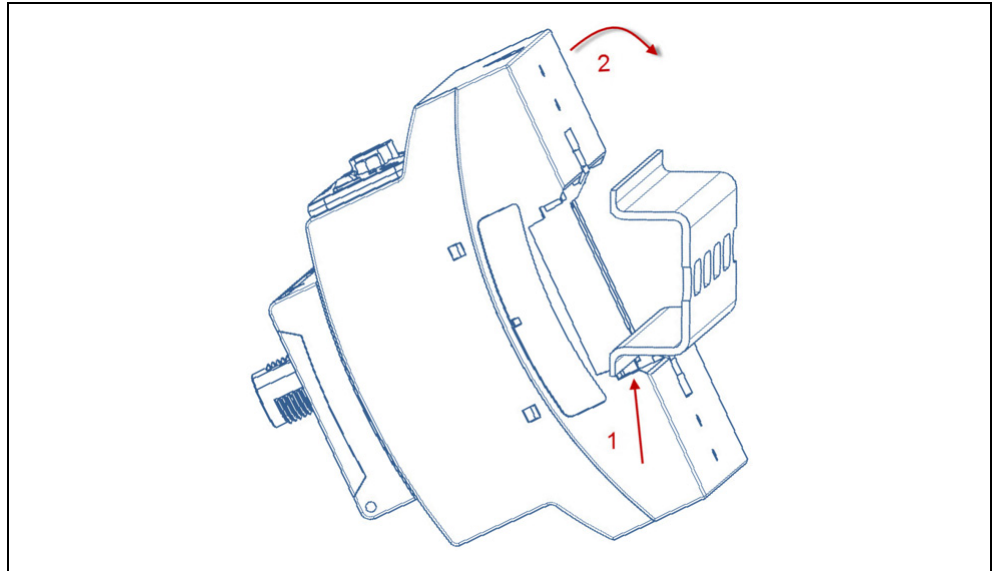


Abb. 6 I/O-Modul montieren

- 1 Gerät unten an Hutschiene einhaken.
- 2 Gerät oben an Hutschiene andrücken.

#### 5.1.1 Anschlüsse verbinden

##### I/O-Modul mit dem Lecksucher verbinden

Das I/O-Modul kommuniziert über ein Datenkabel mit dem Lecksucher und wird über das Datenkabel mit Spannung versorgt.

- 1 I/O-Modul (Anschluss „LD“) über Datenkabel mit dem Lecksucher (Anschluss „I/O Anybus“) verbinden.
- 2 I/O-Modul über gewünschte Schnittstellen mit externer Steuerung verbinden:
  - RS232 (RS-232-Schnittstelle)
  - RS485 (RS-485-Schnittstelle)
  - Analog In (analoger Eingang)
  - Analog Out (analoge Ausgänge)
  - PLC In (digitale Eingänge)
  - PLC Out (digitale Ausgänge)

## 5.2 I/O-Modul von DIN-TS35-Hutschiene demontieren

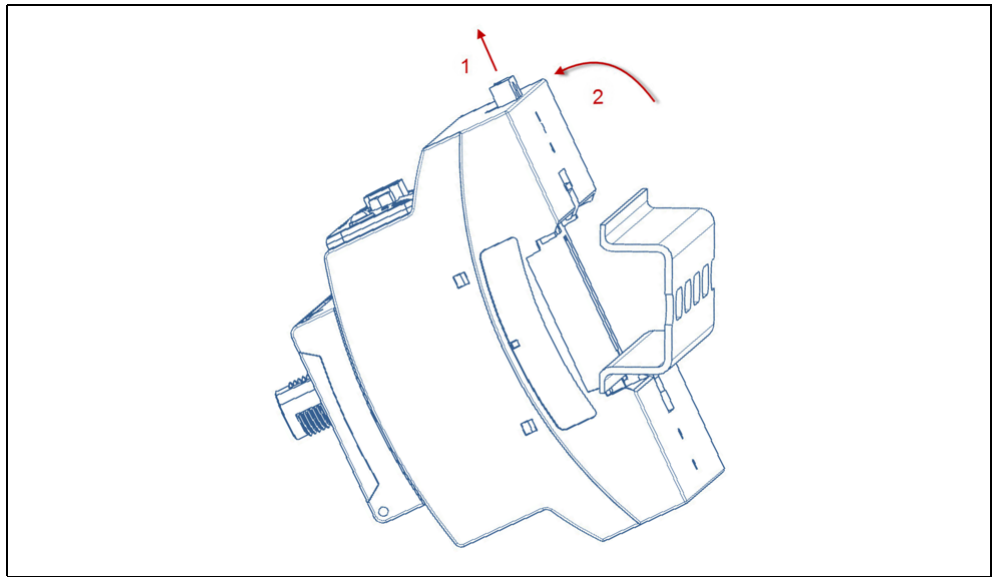


Abb. 7 I/O-Modul demontieren

- 1 Arretierung mit Schlitzschraubendreher herausziehen.
- 2 Gerät von Hutschiene abziehen.



## 6 Entsorgung

Das Gerät kann vom Betreiber entsorgt oder zu INFICON gesendet werden.

Das Gerät besteht aus Materialien, die wiederverwendet werden können. Um Abfall zu vermeiden und die Umwelt zu schonen, sollte von dieser Möglichkeit Gebrauch gemacht werden..

- ▶ Bei der Entsorgung die Umwelt- und Sicherheitsbestimmungen des Landes beachten.



---

INFICON GmbH, Bonner Strasse 498, D-50968 Cologne, Germany

UNITED STATES TAIWAN JAPAN KOREA SINGAPORE GERMANY FRANCE UNITED KINGDOM HONG KONG  
Visit our website for contact information and other sales offices worldwide. [www.inficon.com](http://www.inficon.com)

Dokument: jiqc10d1-c (1408)