



Original-Betriebsanleitung

UL3000 Fab, UL3000 Fab PLUS

Helium-Dichtheitsprüfgerät mit ULTRATEST™ Sensor-Technologie

Katalognummern
550-200, 550-250

Ab Software-Version
1.64 (Gerätebedienung)

iina73de1-11-(2403)



INFICON GmbH

Bonner Straße 498

50968 Köln, Deutschland

Inhaltsverzeichnis

1 Über diese Anleitung	8
1.1 Zielgruppen	8
1.2 Warnhinweise.....	8
1.3 Begriffsdefinitionen.....	8
2 Sicherheit.....	11
2.1 Bestimmungsgemäße Verwendung	11
2.2 Pflichten des Bedieners	13
2.3 Anforderungen an den Betreiber.....	13
2.4 Gefahren	13
3 Lieferumfang, Transport, Lagerung	15
4 Beschreibung	19
4.1 Funktion	19
4.2 Betriebsarten.....	19
4.2.1 Betriebsart "Vakuum".....	19
4.2.2 Betriebsart "Schnüffeln"	20
4.2.3 Betriebsart "Auto Leak Test".....	21
4.3 Geräteaufbau	22
4.3.1 Gesamtgerät	22
4.3.2 Bedieneinheit	25
4.3.2.1 Taste START	26
4.3.2.2 Taste STOP	27
4.3.2.3 Taste ZERO.....	27
4.3.2.4 Bedeutung der Tasten-LEDs	28
4.3.2.5 Bedeutung der Status-LED.....	29
4.3.2.6 Aufbau des Touchscreens.....	29
4.3.3 Vakuumanschlüsse.....	31
4.3.3.1 Einlass	31
4.3.3.2 Auspuff.....	32
4.3.3.3 Anschluss Spülgas	32
4.3.3.4 Belüftungsanschluss.....	33
4.3.4 Anschlüsse für Zubehör und Steuersignale.....	34
4.3.5 Kennzeichnungen am Gerät	35
4.4 Technische Daten	35
4.5 Werkseinstellungen.....	37

5	Installation	41
5.1	Aufstellen	41
5.2	Mitgeliefertes Zubehör anschließen	45
5.3	Halterung für Schnüffelleitung SL3000 befestigen (Zubehör, optional)	51
5.4	An das Stromnetz anschließen	52
5.5	Funktion des Geräts prüfen	53
6	Betrieb	55
6.1	Einschalten	55
6.2	Grundlegende Einstellungen	56
6.2.1	Sprache der Benutzeroberflächen einstellen	56
6.2.2	Datum, Uhrzeit und Zeitzone einstellen	56
6.2.3	Benutzerprofil-Einstellungen	57
6.2.3.1	Übersicht über Berechtigungsgruppen	57
6.2.3.2	Benutzerprofil auswählen, bearbeiten, anlegen	57
6.2.3.3	Persönliche Einstellungen ändern	58
6.2.4	Automatische Anmeldung ausschalten	59
6.2.5	Automatische Anmeldung einschalten	59
6.2.6	Darstellung des Messbildschirms	60
6.2.6.1	Darstellung des Liniendiagramms ändern	60
6.2.6.2	Darstellung des Balkendiagramms ändern	61
6.2.6.3	Darstellung des Kreisdiagramms ändern	62
6.2.6.4	Allgemeine Anzeige-Einstellungen ändern	62
6.2.7	Ergebnisanzeige des Auto Leak Tests	63
6.2.8	Einheiten ändern	64
6.2.9	Audioeinstellungen ändern	64
6.2.10	Schutzeinstellungen ändern	66
6.2.11	Wartungsintervall "Filter Schnüffelspitze" oder "Luftfilter" einstellen	67
6.2.12	Wartungsaufforderungen ein- oder ausschalten	68
6.2.13	Kalibrierungsaufforderungen ein- oder ausschalten	68
6.2.14	Bedienmöglichkeiten erweitern oder einschränken	69
6.2.15	Favoriten nutzen	69
6.2.16	Benachrichtigungen ein- oder ausschalten	70
6.3	Einstellungen für die Messungen	71
6.3.1	Betriebsart wählen	71
6.3.2	Gas wählen	71
6.3.3	Schwellenwerte einstellen	71

6.3.4	Vakuumbereiche aktivieren.....	72
6.3.5	Drehzahl der Vorvakuumpumpe beeinflussen	72
6.3.6	Auto Leak Test einstellen.....	72
6.3.6.1	Untergrund der Testkammer berücksichtigen.....	73
6.3.7	HYDRO•S (nur UL3000 Fab PLUS).....	73
6.3.7.1	HYDRO•S einstellen (UL3000 Fab PLUS)	73
6.3.7.2	HYDRO•S benutzen (UL3000 Fab PLUS).....	74
6.3.8	Maschinenfaktor einstellen	75
6.3.9	Externes Prüffleck einstellen.....	75
6.3.10	Druckgrenzen ändern	75
6.3.11	Funktion ZERO einstellen und verwenden	76
6.3.12	Belüften, Spülen, Regenerieren.....	78
6.3.13	Leckratenfilter ändern	79
6.3.14	Untergrundunterdrückung ändern.....	80
6.3.14.1	Untergrund des Einlassbereichs bestimmen	81
6.3.15	SL3000-Einstellungen für Ton/Licht ändern (nur UL3000 Fab PLUS).....	81
6.3.16	Drucküberwachung der Schnüffelleitung ändern	82
6.3.17	Kalibrieren.....	82
6.3.17.1	Intern kalibrieren	83
6.3.17.2	Extern Kalibrieren	83
6.3.17.3	Mit Lufthelium kalibrieren (Schnüffelbetrieb)	83
6.3.17.4	Kalibrierung überprüfen	84
6.3.17.5	Internes Prüffleck messen	84
6.4	Messen.....	86
6.5	Helium-Umgebungskonzentration messen (nur UL3000 Fab PLUS)	87
6.6	Messdaten.....	87
6.6.1	Datenaufzeichnung einschalten und Export konfigurieren.....	87
6.6.2	Messzyklen anzeigen.....	88
6.6.3	Messdaten über Netzwerk exportieren	89
6.6.4	Messdaten-Datenbank: Informationen.....	91
6.7	Informationen	91
6.7.1	Informationen zum aktuellen Messwert aufrufen	91
6.7.2	Informationen zu aktuellen Kalibrierwerten aufrufen.....	91
6.7.3	Informationen zu angeschlossenem Zubehör aufrufen.....	92
6.7.4	Informationen über das Gerät aufrufen.....	92
6.7.5	Informationen über Baugruppen aufrufen	92

6.7.6	Informationen zu Energiedaten aufrufen.....	92
6.7.7	Informationen zu HYDRO•S aufrufen (nur UL3000 Fab PLUS).....	93
6.7.8	Informationen zur SL3000 Schnüffelleitung aufrufen (nur UL3000 Fab PLUS).....	93
6.8	Protokolle	93
6.8.1	Fehler- und Warnungsprotokoll aufrufen	93
6.8.2	Kalibrierprotokoll aufrufen	93
6.8.3	Wartungsprotokoll aufrufen	93
6.8.4	Ergebnisprotokoll aufrufen	94
6.9	Einstellungen des Geräts	94
6.9.1	Einzelne Parameter sichten und anpassen	94
6.9.2	Parametersätze speichern und verwalten.....	94
6.9.3	Parametersätze exportieren oder importieren	95
6.10	Software aktualisieren.....	96
6.10.1	Software der Benutzeroberfläche aktualisieren	96
6.10.2	Software des Grundgeräts aktualisieren.....	97
6.10.3	Im Expertenmodus Software aktualisieren	97
6.10.4	Zusatzfunktion freischalten	98
6.11	Externen Monitor verwenden	98
6.11.1	Auf internen Monitor zurückschalten.....	99
6.12	Vakuumdiagramm sichten.....	100
6.13	Auf Werkseinstellungen zurücksetzen	102
6.14	Vom Gerät abmelden	102
6.15	Gerät ausschalten	102
7	Warn- und Fehlermeldungen.....	103
7.1	Liste der Warn- und Fehlermeldungen.....	104
8	Reinigung und Wartung.....	124
8.1	Gehäuse reinigen.....	124
8.2	Filtermatte im Werkzeugfach wechseln	124
8.3	Filtermatte auf Geräteunterseite wechseln	125
8.4	Filter der Schnüffelleitung SL200 wechseln	127
8.5	Filter der Schnüffelleitung SL3000 wechseln	128
8.6	Gasflasche montieren oder wechseln	130
8.7	Screenshots erstellen.....	131
8.8	Gerät warten oder reparieren lassen	132
8.9	Wartungsplan	133

9 Außerbetriebnahme	135
9.1 Gerät entsorgen	135
9.2 Gerät zur Wartung, Reparatur oder Entsorgung einsenden	135
10 Zubehör und Schnittstellen	137
10.1 Zubehör und Ersatzteile	137
10.2 I/O-Modul	142
10.2.1 Verbindung zwischen Gerät und I/O-Modul herstellen	142
10.2.2 Analoge Ausgänge konfigurieren.....	142
10.2.3 Digitale Eingänge konfigurieren	144
10.2.4 Digitale Ausgänge konfigurieren	145
10.2.5 I/O-Modul-Protokoll einrichten	147
10.3 Bus-Modul	148
10.3.1 Verbindung zwischen Gerät und Bus-Modul herstellen	148
10.3.2 Bus-Modul Adresse einstellen	148
10.4 Verbindung zwischen Gerät und SMART-Spray herstellen	148
10.5 Netzwerk	149
10.5.1 Dichtheitsprüfgerät über Webbrowser bedienen (LAN)	149
10.5.1.1 LAN-Anbindung des Dichtheitsprüfgeräts konfigurieren.....	149
10.5.1.2 LAN-Anbindung im PC oder Tablet einstellen	150
10.5.1.3 Client Zugriff zulassen	150
10.5.2 Dichtheitsprüfgerät über Webbrowser bedienen (WLAN).....	151
10.5.2.1 WLAN-Anbindung des Dichtheitsprüfgeräts konfigurieren	152
10.5.2.2 WLAN-Anbindung im PC oder Tablet einstellen.....	152
10.5.2.3 Client Zugriff zulassen	153
11 Anhang	154
11.1 Menüpfade	154
11.1.1 Diagnose	154
11.1.2 Einstellungen	154
11.1.3 Informationen	156
11.2 CE-Konformitätserklärung	157
11.3 RoHS.....	158
Stichwortverzeichnis	159

1 Über diese Anleitung

Dieses Dokument gilt für die auf der Titelseite angegebene Softwareversion.

Im Dokument werden unter Umständen Produktnamen erwähnt, die lediglich zu Identifizierungszwecken angegeben werden und Eigentum der entsprechenden Rechteinhaber sind.

1.1 Zielgruppen

Diese Betriebsanleitung richtet sich an Betreiber des Geräts und an technisch qualifiziertes Fachpersonal mit Erfahrung im Bereich der Dichtheitsprüftechnik.

1.2 Warnhinweise



GEFAHR

Unmittelbar drohende Gefahr mit Tod oder schweren Verletzungen als Folge



WARNUNG

Gefährliche Situation mit möglichem Tod oder schweren Verletzungen als Folge



VORSICHT

Gefährliche Situation mit leichten Verletzungen als Folge



HINWEIS

Gefährliche Situation mit Sach- oder Umweltschäden als Folge

1.3 Begriffsdefinitionen



Erwähnung von Helium im Handbuch

Das Gerät ist ein Helium-Dichtheitsprüfgerät. Falls Sie statt Helium Formiergas einsetzen, um den darin enthaltenen Wasserstoff nachzuweisen, gelten die Hinweise zu Helium auch für Wasserstoff.

Automatische Abstimmung / Masseneinstellung

Diese Funktion stellt das Massenspektrometer so ein, dass eine maximale Leckratenanzeige erreicht wird. Um mit dem Ionendetektor einen maximalen Ionenstrom zu detektieren, passt der Steuerrechner die Spannung zur Ionenbeschleunigung innerhalb des ausgewählten Massenbereichs entsprechend an. Bei jeder Kalibrierung erfolgt eine automatische Abstimmung.

Betriebsart

Der Lecksucher unterscheidet zwischen den Betriebsarten "Vakuum" und "Schnüffeln". Bei der Betriebsart "Vakuum" strömt das Prüfgas in der Regel in das Prüfobjekt hinein. Der Druck im Prüfobjekt ist kleiner als der Umgebungsdruck.

Bei der Betriebsart "Schnüffeln" strömt das Prüfgas aus dem Prüfobjekt heraus und wird mit einem Schnüffelhandgriff abgesaugt. Der Druck im Prüfobjekt ist größer als der Umgebungsdruck.

FINE

FINE bezeichnet den Anschluss an die Turbomolekularpumpe für Einlassdrücke bis 0,4 mbar. Dieser wird auch für die Betriebsart "Schnüffeln" verwendet.

Formiergas

Formiergas ist ein Sammelbegriff für Gasgemische aus Stickstoff und Wasserstoff.

GROSS

GROSS bezeichnet den Anschluss an die Turbomolekularpumpe mit der niedrigsten Empfindlichkeit. Dieser lässt hohe Einlassdrücke zu (bis 15 mbar).

Interner Heliumuntergrund

Das Messsystem des Dichtheitsprüfgeräts enthält immer eine gewisse Restmenge Helium. Dieses erzeugt einen internen Messsignal-Anteil (Untergrundsignal), der von Anfang an die Anzeige von Lecks überlagert und so bei der Lecksuche stört.

Um dieses Untergrundsignal auszublenden, ist die interne "Untergrundunterdrückung" per Werkseinstellung aktiviert. Bei Drücken der Taste START wird das aktuell bestimmte interne Messsignal als Heliumuntergrund gewertet und vom Messsignal abgezogen. Falls der Lecksucher sich noch keine 20 Sekunden im Zustand "Standby" oder "Belüftet" befunden hat, wird der zuletzt verwendete interne Heliumuntergrund abgezogen.

Kleinste nachweisbare Leckrate

Die kleinste nachweisbare Leckrate, die der Lecksucher unter idealen Bedingungen erfassen kann ($< 5 \times 10^{-12}$ mbar l/s).

MASSIVE

Nach Auswahl des Vakuumbereichs "MASSIVE" können Groblecks bereits ab Atmosphärendruck gemessen werden.

ULTRA

ULTRA bezeichnet den Anschluss an die Turbomolekularpumpe für den Messbereich mit der höchsten Empfindlichkeit bei Einlassdrücken unter 0,4 mbar (einstellbar).

ULTRATEST™ Sensor-Technologie

Hochsensibles Massenspektrometer für die Atommassen 2, 3 und 4.

Untergrundsignal

Helium oder Wasserstoff (als Teil von Wasser) sind natürliche Bestandteile von Luft.

Betriebsart "Vakuum": Vor jeder Lecksuche befindet sich bereits eine gewisse Menge des eingestellten Prüfgases im Volumen, auf den Oberflächen von Prüfkammer, Zuleitungen, und sogar im Dichtheitsprüfgerät selbst. Diese gewisse Menge an Prüfgas erzeugt ein Messsignal, welches "Untergrundsignal" genannt wird. Durch das fortwährende Evakuieren der Prüfkammer wird dieses Untergrundsignal kontinuierlich verringert.

Betriebsart "Schnüffeln": Über die Schnüffelleitung wird kontinuierlich Umgebungsluft in das Dichtheitsprüfgerät geführt. Die in Luft natürlich vorkommende Menge Helium bzw. Wasserstoff erzeugt dabei ein konstantes Untergrundsignal.

Vorvakuumdruck

Druck im Vorvakuum zwischen der Turbomolekularpumpe und der Vorvakuumpumpe.

ZERO

Es gibt Helium, das während einer Messung als natürlicher Bestandteil der Umgebungsluft z. B. an der Oberfläche eines Prüfkörpers schwach gebunden ist und nach und nach in das Messsystem des Dichtheitsprüfgeräts gepumpt wird. Es erzeugt ein langsam fallendes Messsignal.

Falls Sie dieses Untergrundsignal oder auch die Anzeige eines bestehenden Lecks ausblenden möchten, können Sie die Funktion ZERO einsetzen.

2 Sicherheit

2.1 Bestimmungsgemäße Verwendung

Das Gerät ist ein Dichtheitsprüfgerät zum Erkennen und Messen von Lecks in Prüfobjekten. Das Gerät ist für die Dichtheitsprüfung nach der Vakuummethode und der Schnüffelmethode geeignet.

- Betreiben Sie das Gerät ausschließlich bestimmungsgemäß, wie in der Betriebsanleitung beschrieben, um Gefährdungen durch Fehlanwendungen zu vermeiden.
- Halten Sie die Anwendungsgrenzen ein, siehe "Technische Daten".

Fehlanwendungen

Vermeiden Sie folgende, nicht bestimmungsgemäße Verwendungen:

- Verwendung außerhalb der technischen Spezifikationen, siehe "Technische Daten"
- Überschreiten zulässiger Umgebungsbedingungen für Prüflecks
- Einsatz in radioaktiven Bereichen
- Verwendung des Geräts in trockenen Umgebungen (rel. Luftfeuchte <30%) ohne Rücksprache mit INFICON
- Änderung des Geräts durch zusätzliche Anbauten, die die Standfestigkeit verändern. Ausgenommen ist Inficon Zubehör.
- Verwendung von Zubehör- oder Ersatzteilen, die nicht in dieser Betriebsanleitung aufgeführt sind
- Betrieb des Geräts in verschmutzter Umgebungsluft, in der leitfähige Partikel wie Kohlefasern zu internen Kurzschlüssen führen können.
- Prüfung von nassen oder feuchten Prüfobjekten
- Abpumpen von aggressiven, brennbaren, explosiven, korrosiven, mikrobiologischen, reaktiven oder toxischen Stoffen, wodurch eine Gefährdung entsteht
- Betrieb des Geräts ohne Berücksichtigung ergonomischer Aspekte wie Ermüdung
- Abpumpen von kondensierbaren Flüssigkeiten bzw. Dämpfen
- Abpumpen von Gasen, die mit Partikeln kontaminiert sind
- Abstellen von Flüssigkeiten auf dem Dichtheitsprüfgerät oder im Wellenschlauchhalter
- Stoßartige Belastungen oder Vibrationen
- Einsatz an Stellen, an denen Gerät und Display durch herabfallende Gegenstände beschädigt werden können

- Pumpen von Wasserstoffkonzentrationen, die in Kombination mit Sauerstoff explodieren können. Für die zulässige Zusammensetzung von käuflichen Gasgemischen verweisen wir auf die Sicherheitsdatenblätter der jeweiligen Hersteller.
- Verwendung des Geräts in explosionsfähigen Atmosphären
- Absuchen von netzspannungsführenden Leitungen oder Objekten mit einer Schnüffelleitung
- Schlagartiges Belüften von Vakuumsystemen
- Nutzung des Geräts als Transportwagen für Gegenstände oder Personen
- Verwendung des optional erhältlichen Flaschenhalters als Transportmittel für Gegenstände oder Personen
- Verwendung des optional erhältlichen Flaschenhalters als Trittstufe
- Anschließen von nicht vakuumbeständigen Werkstücken oder Prüfobjekten ohne Splitterschutz
- Abpumpen von Gasen, die Halogene wie Fluor oder Chlor enthalten, in hoher Konzentration oder über längere Zeit. Verwendung bei Kältemitteln oder SF₆.
- Betrieb ohne Abgasleitung in schlecht belüfteten Räumen, abhängig von der Art der verwendeten Gase
- Hinweis: Diese Einrichtung ist nicht dafür vorgesehen, in Wohnbereichen verwendet zu werden.

2.2 Pflichten des Bedieners

- Lesen, beachten und befolgen Sie die Informationen in dieser Betriebsanleitung und in den vom Eigentümer erstellten Arbeitsanweisungen. Dies betrifft insbesondere die Sicherheits- und Warnhinweise.
- Beachten Sie bei allen Arbeiten immer die vollständige Betriebsanleitung.
- Wenden Sie sich bei Fragen zur Bedienung oder Wartung, die nicht in dieser Betriebsanleitung beantwortet werden, an den INFICON Service.

2.3 Anforderungen an den Betreiber

Die folgenden Hinweise sind für Unternehmer bestimmt oder für diejenigen, die für die Sicherheit und den effektiven Gebrauch des Produkts durch den Nutzer, Angestellte oder Dritte verantwortlich sind.

Sicherheitsbewusstes Arbeiten

- Betreiben Sie das Gerät nur, wenn es in technisch einwandfreiem Zustand ist und keine Beschädigungen aufweist.
- Betreiben Sie das Gerät ausschließlich bestimmungsgemäß, sicherheits- und gefahrenbewusst unter Beachtung dieser Betriebsanleitung.
- Erfüllen Sie die folgenden Vorschriften und überwachen Sie deren Einhaltung:
 - Bestimmungsgemäße Verwendung
 - Allgemeingültige Sicherheits- und Unfallverhütungsvorschriften
 - International, national und lokal geltende Normen und Richtlinien
 - Zusätzliche gerätebezogene Bestimmungen und Vorschriften
- Verwenden Sie ausschließlich Originalteile oder vom Hersteller genehmigte Teile.
- Halten Sie diese Betriebsanleitung am Einsatzort verfügbar.

Personalqualifikation

- Lassen Sie nur eingewiesenes Personal mit und am Gerät arbeiten. Das eingewiesene Personal muss eine Schulung am Gerät erhalten haben.
- Stellen Sie sicher, dass beauftragtes Personal vor Arbeitsbeginn diese Anleitung und alle mitgeltenden Dokumente gelesen und verstanden hat.

2.4 Gefahren

Das Gerät ist nach dem Stand der Technik und den anerkannten sicherheitstechnischen Regeln gebaut. Dennoch sind bei unsachgemäßer Verwendung Gefahren für Leib und Leben des Nutzers oder Dritter bzw. Schäden am Gerät und weitere Sachschäden möglich.

Gefahr für Träger von Implantaten wie beispielsweise Herzschrittmachern	<p>Unterhalb der Arbeitsfläche ist in der Nähe des Handgriffs ein Lautsprecher untergebracht. Das Magnetfeld des Lautsprechers kann die Funktion des Implantats stören.</p> <ul style="list-style-type: none">• Halten Sie als Träger solcher Geräte mindestens 10 cm Abstand zwischen Lautsprechermagnet und Implantat ein.• Berücksichtigen Sie ferner die Sicherheitshinweise des Implantat-Herstellers.
Gefahren durch elektrische Energie	<p>Es besteht Lebensgefahr beim Berühren stromführender Teile im Inneren des Geräts.</p> <ul style="list-style-type: none">• Trennen Sie vor allen Installations- und Wartungsarbeiten das Gerät von der Stromversorgung. Stellen Sie sicher, dass die Stromversorgung nicht unbefugt wiederhergestellt werden kann. <p>Das Gerät enthält elektrische Bauteile, die durch hohe elektrische Spannung beschädigt werden können.</p> <ul style="list-style-type: none">• Stellen Sie vor dem Anschluss an die Stromversorgung sicher, dass die Netzspannung vor Ort innerhalb des erlaubten Betriebsspannungsbereichs liegt. Der erlaubte Betriebsspannungsbereich ist auf dem Gerät angegeben.
Explosionsgefahr	<p>Wasserstoff ist ein brennbares und explosives Gas.</p> <ul style="list-style-type: none">• Verwenden Sie ausschließlich Prüfgase mit einer Wasserstoffkonzentration, die nicht in Kombination mit Sauerstoff explodieren kann. Für die zulässige Zusammensetzung von käuflichen Gasgemischen verweisen wir auf die Sicherheitsdatenblätter der jeweiligen Hersteller.
Gefahr durch Sogwirkung am Einlassflansch	<p>Beim Betrieb des Geräts in der Betriebsart "Vakuum" entsteht am Einlassflansch ein Unterdruck. Die Sogwirkung auf Hände oder Gliedmaßen kann zu Verletzungen führen oder unkontrollierte Bewegungen durch Erschrecken auslösen.</p> <ul style="list-style-type: none">• Achten Sie auf diese Gefahr besonders bei Verwendung einer Fernbedienung!• Achten Sie darauf, dass keine Gegenstände in den Einlass gelangen.• Schützen Sie lange Haare bei offenem Einlass, beispielsweise durch ein Haarnetz.• Verbinden Sie den Einlassflansch mit einem Prüfaufbau oder verschließen Sie ihn mit einem Blindflansch.
Verletzungsgefahr durch berstende Gegenstände	<p>Falls ein angeschlossenes Prüfobjekt oder Verbindungen zum Prüfobjekt dem Unterdruck durch den Vakuumbetrieb nicht standhalten, besteht Verletzungsgefahr durch berstende Gegenstände.</p> <ul style="list-style-type: none">• Treffen Sie geeignete Schutzvorkehrungen.

3 Lieferumfang, Transport, Lagerung

Lieferumfang

Artikel	Anzahl
UL3000 Fab oder UL3000 Fab PLUS	1
Auspuffschlauchadapter KF-Flansch DN25	1
Haken ¹⁾	4
Zugentlastung Netzleitung ²⁾	1
Schrauben M6 x 12	5
Sicherungsscheibe S6	8
Netzanschlussleitung (länderspezifisch)	1
Zentrierring ³⁾ mit Filter (zur Verwendung bei Applikationen mit Staub-/ Schmutzanfall)	1
Schlüssel T30	1
Stecker für die Stromversorgung einer ausgebauten Scrollpumpe (im Servicefall)	1
Digitale Betriebsanleitung, als PDF zu laden von www.inficon.com	1
Auspackanleitung	1
Prüfzeugnis Prüfleck	1
Prüfzeugnis Dichtheitsprüfgerät	1
Information zur Vorvakuumpumpe (Scrollpumpe)	1
Informationen zur Turbopumpe	1
Schlüssel T25 (nur UL3000 Fab PLUS)	1
Halter ⁴⁾ für Welschlauch (nur UL3000 Fab PLUS)	1
Kantenschutz für Halter (nur UL3000 Fab PLUS)	1
Selbstformende Schrauben (nur UL3000 Fab PLUS)	2

Ferner 2 Schlüssel zum Öffnen der Werkzeugklappe unter dem Handgriff.

► Prüfen Sie den Lieferumfang nach Erhalt des Produkts auf Vollständigkeit.

Erläuterungen

1)	Zum Aufwickeln von Netzleitung beziehungsweise Schnüffelleitung am Gerät oder am optionalen Flaschenhalter. Siehe "Gesamtgerät [▶ 22]" und "Mitgeliefertes Zubehör anschließen [▶ 45]".
2)	Zum Führen der Netzleitung vom Gerät zum Boden (Vermeidung von Stolpergefahr). Siehe "Mitgeliefertes Zubehör anschließen [▶ 45]".
3)	Zum Einsetzen am Einlassflansch, siehe "Einlass [▶ 31]".
4)	Zum Fixieren eines Welschlauchs zwischen Einlassflansch des Geräts und Testkammer bzw. Prüfobjekt". Siehe "Mitgeliefertes Zubehör anschließen [▶ 45]".

Transport

Beachten Sie beim Transport des Geräts folgende Hinweise:

 WARNUNG**Verletzungsgefahr durch unsachgemäßen Transport einer Gasflasche auf dem mobilen Dichtheitsprüfgerät**

- ▶ Befolgen Sie bei der Montage des Flaschenhalters am Dichtheitsprüfgerät die Reihenfolge der Handlungsschritte, wie sie in der separaten Montageanleitung beschrieben sind.
- ▶ Montieren Sie den Fußteil des Flaschenhalters bündig mit der Gasflasche.
- ▶ Um die Stabilität des Dichtheitsprüfgeräts nicht zu beeinträchtigen, transportieren Sie nur kleine bis mittelgroße Flaschen (maximal 10 l, maximale Flaschengröße inklusive Schutzkappe 98 cm, 200 bar)
- ▶ Kontrollieren Sie die mitgelieferten Spanngurte auf sichtbare Schäden.
- ▶ Sichern Sie die Flasche auf dem Flaschenhalter immer mit beiden Spanngurten.
- ▶ Schließen Sie vor einem Transport das Ventil der Gasflasche.
- ▶ Demontieren Sie vor einem Transport einen angeschlossenen Druckregler.
- ▶ Schützen Sie beim Transport das Ventil der Gasflasche mit einer Ventilschutzkappe.
- ▶ Achten Sie darauf, dass ein eventuell angeschlossener Sprühschlauch niemals gespannt ist.
- ▶ Beachten Sie die Sicherheitshinweise des Herstellers zum Umgang mit Gasflaschen.

 WARNUNG**Verletzungsgefahr durch Stromschlag**

- ▶ Bewegen Sie das Gerät nur, wenn die Netzleitung nicht eingesteckt ist.
- ▶ Prüfen Sie das Netzkabel vor jeder Verwendung auf Beschädigungen.

⚠️ WARNUNG**Verletzungsgefahr durch fallendes oder kippendes Gerät**

Bei unsachgemäßem Transport kann das ausgepackte Gerät herunterfallen oder umkippen und schwere Verletzungen verursachen.

- ▶ Der fahrbare Lecksucher ist zum Transport auf einer ebenen Fläche ausgelegt. Er ist zum Tragen oder Hochheben nicht geeignet. Nutzen Sie den Griff zum Schieben des Geräts.
- ▶ Zum kurzzeitigen, einseitigen Anheben bei kleineren Hindernissen fassen Sie zu zweit an den Griff des Geräts. Dies kann erforderlich sein, um beispielsweise ein Kabel überqueren zu können, ohne dieses zu beschädigen.
- ▶ Falls Sie zum Transport ein Flurfördermittel wie einen Gabelstapler nutzen, sichern Sie den Lecksucher stets fachgerecht gegen Herabfallen.

⚠️ VORSICHT**Verletzungsgefahr wegen eingeschränkter Feststellbremsen**

Ohne einwandfrei funktionierende Feststellbremsen kann es zu ungewollten Bewegungen des Geräts und Verletzungen kommen.

- ▶ Um die einwandfreie Funktion der Feststellbremsen sicherzustellen, entfernen Sie die Klebstreifen von den Rädern.

⚠️ VORSICHT**Quetschgefahr für Extremitäten**

Füße können überrollt und gequetscht werden.

- ▶ Halten Sie Füße von den Rollen fern.
- ▶ Ziehen Sie das Gerät nicht.
- ▶ Fassen Sie das Gerät nur am vorgesehenen Griff an und schieben Sie es.
- ▶ Fixieren Sie das Gerät am Zielort durch Arretieren der vorderen Laufräder.

HINWEIS**Sachschäden bei Transport ohne Transportverpackung**

Wenn ein sicherer Transport durch Schieben nicht möglich ist, sollte das Gerät durch die Originalverpackung vor Beschädigungen geschützt werden.

- ▶ Bewahren Sie die Originalverpackung für Transporte auf.

HINWEIS**Beschädigung des Dichtheitsprüfgeräts durch Flurfördermittel**

Auf der Unterseite des Geräts befinden sich Befestigungsclips der Lüfter. Flurfördermittel wie Gabelstapler können diese Clips beschädigen.

- ▶ Falls Sie das Gerät nicht am Griff bis zum Zielort schieben können, empfehlen wir die Verwendung der originalen Transportkiste.
- ▶ Bei Verwendung eines Flurfördermittels ohne Transportkiste achten Sie darauf, dass die Clips auf der Unterseite des Geräts (Befestigung der Bodenlüfter) nicht beschädigt werden. Gabelzinken von Gabelstaplern müssen vor dem Anheben berührungsfrei unter das Gerät geschoben werden.

Lagerung

Lagern Sie das Gerät unter Beachtung der technischen Daten, siehe "Technische Daten [▶ 35]".

4 Beschreibung

4.1 Funktion

Das Gerät ist ein Dichtheitsprüfgerät zum Erkennen und Messen von Lecks in Prüfobjekten. Das Gerät ist für die Dichtheitsprüfung nach der Vakuummethode und der Schnüffelmethode geeignet. Es verwendet die ULTRATEST™ Sensor-Technologie.

- Bei der Vakuummethode wird das Prüfobjekt evakuiert und von außen mit Helium oder Formiergas beaufschlagt. Dazu ist es erforderlich, eine Vakuumverbindung zwischen dem Gerät und dem Prüfobjekt herzustellen.
- Bei der Schnüffelmethode wird im Prüfobjekt ein Überdruck mit Helium oder Formiergas erzeugt. Das Prüfobjekt wird dann von außen mit einer Schnüffelleitung abgesucht.

Bevor Dichtheitsprüfungen durchgeführt werden, sollte das Dichtheitsprüfgerät zunächst kalibriert werden. Siehe auch "Intern kalibrieren [▶ 83]" und "Extern Kalibrieren [▶ 83]".

4.2 Betriebsarten

4.2.1 Betriebsart "Vakuum"

Auf der Oberseite des Geräts befindet sich der Einlassflansch.

Um nach der Vakuummethode Dichtheitsprüfungen durchführen zu können, muss der Einlassflansch mit dem gewünschten Prüfkörper verbunden sein.

Wenn der Druck im Prüfkörper geringer als der Umgebungsdruck ist, kann im Fall eines Lecks Helium, mit dem der Prüfkörper angesprüht wird, in diesen eindringen. Im Dichtheitsprüfgerät wird Helium dann mit Hilfe eines Massenspektrometers nachgewiesen.

HYDRO•S (nur UL3000 Fab PLUS)

In der Betriebsart "Vakuum" besteht die Möglichkeit, HYDRO•S zu nutzen. HYDRO•S reduziert bei Verwendung großer Prüfobjekte die Zeit bis zur Messbereitschaft.

Die Desorption von Wasserdampf in einer Testkammer erzeugt ein unerwünschtes Untergrundsignal. HYDRO•S trennt und unterdrückt dieses Signal vom Heliumsignal, so dass der Test früher beginnen kann. Nach einem Wechsel in diesen Modus wird eine neue Kalibrierung erforderlich. Im Modus HYDRO•S liegt die untere Nachweisgrenze bei 1×10^{-10} mbar l/s.

Sehen Sie dazu auch

- 📖 Extern Kalibrieren [▶ 83]

4.2.2 Betriebsart "Schnüffeln"

Um Prüfobjekte unter Überdruck mit einer Schnüffelsonde absuchen zu können, können Sie die Schnüffelleitung SL200 anschließen.



Falls Sie über einen UL3000 Fab PLUS verfügen, können Sie statt der Schnüffelleitung SL200 auch die Schnüffelleitung SL3000 anschließen.

SL200

Der Vakuumanschluss der Schnüffelleitung SL200 wird an der Oberseite des Geräts an den Einlassflansch angeschlossen.

Der elektrische Anschluss der Schnüffelleitung SL200 wird mit dem Stecker "ACCESSORIES" auf der Rückseite des Geräts verbunden, siehe "Anschlüsse für Zubehör und Steuersignale [▶ 34]". Dabei wird zusätzlich eine Kabelverlängerung für den Elektroanschluss benötigt, siehe "Zubehör und Ersatzteile [▶ 137]".

SL3000 (nur für UL3000 Fab PLUS)

Die Schnüffelleitung SL3000 wird an den vorgesehenen Anschluss auf der Rückseite des Geräts angeschlossen, siehe "Anschlüsse für Zubehör und Steuersignale [▶ 34]". Über diesen Stecker erfolgt sowohl die elektrische Anbindung als auch die Anbindung an das Vakuumsystem.

Da keine Verbindung mit dem Einlassflansch auf der Oberseite des Geräts hergestellt wird, müssen für einen Wechsel auf die Betriebsart "Schnüffeln" keine Vakuumkomponenten abgebaut werden, die bereits mit dem Eingangsflansch verbunden sind.

Vergleich

	SL200	SL3000
Nachweisgrenze	< 5 x 10 ⁻⁸ mbar l/s	< 2 x 10 ⁻⁷ mbar l/s
Gasdurchsatz, Abstandsempfindlichkeit	25 sccm	160 sccm
Verfügbare Längen	3,8 m	3 / 5 / 10 / 15 m
Kabelmantel	Edelstahl	Kunststoff
Gut-Schlecht-Anzeige	Ja	Ja
ZERO über Taste	Ja	Ja
Anschluss am Gerät	am Einlassflansch und über einen elektrischen Anschluss	über separate Buchse auf der Rückseite des Geräts
Vakuum- und Schnüffelleitung gleichzeitig anschließbar	-	Ja
Display mit Messwertanzeige	-	Ja
Fehler über Tasten am Schnüffelhandgriff bestätigen	-	Ja
Standby über Taste am Schnüffelhandgriff beenden	-	Ja
Kalibrieren über Taste am Schnüffelhandgriff bestätigen	-	Ja

4.2.3 Betriebsart "Auto Leak Test"

In diesem Modus können Sie Prüfungen an hermetisch verschlossenen Bauteilen mit automatisiertem Ablauf durchführen. Wenn die optionale Testkammer TC1000 verwendet wird, startet die Prüfung beim Schließen des Deckels automatisch.

Ergebnisse werden innerhalb kürzester Zeit erreicht. Das interne Prüflack des Dichtheitsprüfgeräts wird zur dynamischen Kalibrierung benutzt, um den gewünschten Testzyklus abzugleichen.

Leckraten im Bereich von 10⁻⁹ mbar können innerhalb von 5 Sekunden detektiert werden.

Sehen Sie dazu auch

-  Auto Leak Test einstellen [▶ 72]
-  Ergebnisanzeige des Auto Leak Tests [▶ 63]

4.3 Geräteaufbau

4.3.1 Gesamtgerät



Abb. 1: Ansicht von vorne



Abb. 2: Ansicht von vorne mit geöffneter Klappe.



Abb. 3: Ansicht von hinten. Die Abbildung zeigt mitgeliefertes und optionales Zubehör.

4.3.2 Bedieneinheit



Abb. 4: Bedieneinheit - Ansicht von vorne

Die Bedieneinheit besteht aus einem Touchscreen und einem Bedienfeld mit den Tasten START, STOP und ZERO (Untergrundunterdrückung) auf dem Gehäuse.

Siehe auch "Aufbau des Touchscreens [▶ 29]", siehe auch "Taste START [▶ 26]".

Die LED-Beleuchtung der Tasten auf dem Bedienfeld wechselt ihre Farbdarstellung nach dem Gerätezustand, siehe auch "Bedeutung der Tasten-LEDs [▶ 28]".

Die Bedieneinheit ist drehbar.

Falls Sie über eine Bedieneinheit mit HDMI-Schnittstelle verfügen, können Sie einen Touch-Monitor anschließen.

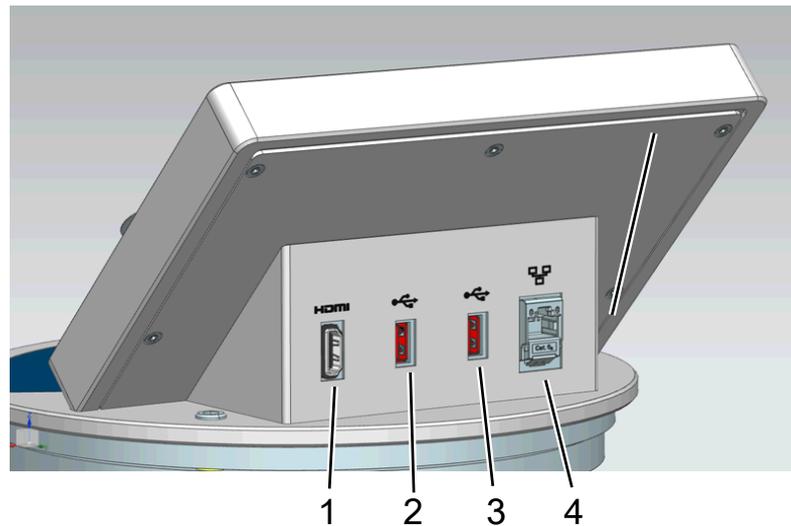


Abb. 5: Bedieneinheit – Ansicht von hinten

1	HDMI-Schnittstelle <ul style="list-style-type: none"> • Zum Anschluss an die HDMI-Schnittstelle eines Touch-Monitors, maximale Leitungslänge 3 m. Siehe auch “Externen Monitor verwenden [98]“.
2 / 3	USB 2.0 Schnittstellen <ul style="list-style-type: none"> • Zum Anschluss des USB-Kabels eines Touch-Monitors, maximale Leitungslänge 3 m. • Zum Einstecken eines USB-Speichersticks mit Update-Informationen, siehe “Software aktualisieren [96]“. • Zum Einstecken eines USB-Speichersticks zum Kopieren von Messdaten, siehe “Messdaten [87]“. • Zum Einstecken eines WLAN USB-Adapters für eine WLAN-Verbindung, siehe “Dichtheitsprüfgerät über Webbrowser bedienen (WLAN) [151]“.
4	Ethernet-Netzwerkschnittstelle <ul style="list-style-type: none"> • Zum Anschluss an ein LAN-Netzwerk, maximale Leitungslänge 30 m (geschirmt)

Optional erhältlich ist die Fernbedienung RC1000, siehe auch “Zubehör und Ersatzteile [137]“.

Ferner können Sie das Gerät auch mit Hilfe eines Notebooks oder Tablets bedienen, siehe auch “Dichtheitsprüfgerät über Webbrowser bedienen (WLAN) [151]“.

4.3.2.1 Taste START

- Zum Starten der Messungen.
- Auf dem Touchscreen oder auf dem Bedienfeld bedienbar.

- Falls Sie die Taste START während des Messens nochmals drücken, wird die maximale Leckrate (Q_{max}) angezeigt, die seit dem erneuten Drücken von START aufgetreten ist. Siehe auch "Aufbau des Touchscreens [▶ 29]".
- Falls Sie die Taste START auf dem Bedienfeld während des Messens weitere Male drücken, wird die Anzeige der maximalen Leckrate aktualisiert.

Funktion	Touchscreen	Bedienfeld
Starten		Taste START
Maximale Leckrate anzeigen	Über Touchscreen nicht bedienbar	Drücken Sie die Taste START erneut.

4.3.2.2 Taste STOP

- Zum Stoppen der Messungen.
- Auf dem Touchscreen oder auf dem Bedienfeld bedienbar.
- Über die Taste STOP auf dem Bedienfeld können Sie nicht nur Messungen stoppen, sondern auch belüften.

Funktion	Touchscreen	Bedienfeld
Stop		Taste STOP
Belüften		Drücken Sie die Taste STOP erneut und halten Sie sie für ca. 2 Sekunden fest. (Voraussetzung ist die Einstellung "Belüftungs-Modus" "Manuell", siehe "Vakuumbereiche aktivieren [▶ 72]".)

4.3.2.3 Taste ZERO

- Zum Ausblenden des "Untergrundsignals", siehe auch "Begriffsdefinitionen [▶ 8]".
- Auf dem Touchscreen oder auf dem Bedienfeld bedienbar.
- Über die Taste ZERO können Sie ZERO ein- und ausschalten. Zu weiteren Einzelheiten siehe "Funktion ZERO einstellen und verwenden [▶ 76]".

Funktion	Touchscreen	Bedienfeld
Untergrundunterdrückung Ein		Taste ZERO
Untergrundunterdrückung Aus		Drücken Sie die Taste ZERO erneut und halten Sie sie ca. 2 Sekunden fest.

Die aktuell gemessene Leckrate wird als Untergrundsignal gewertet. Je nach gewählter Betriebsart wird das Untergrundsignal bis zur Anzeigegrenze des jeweiligen Vakuumbereichs ausgeblendet.

Anzeigegrenzen nach Werkseinstellung:

1×10^{-1} mbar l/s in MASSIVE

1×10^{-7} mbar l/s in GROSS

1×10^{-10} mbar l/s in FINE

1×10^{-12} mbar l/s in ULTRA

Um die Funktion ZERO wieder abzuschalten, drücken Sie die Taste ZERO ca. 2 Sekunden.

Die Funktion ZERO sollte erst aktiviert werden, wenn das Leckratensignal stabil ist und kein Leck gemessen wird. Siehe auch "Funktion ZERO einstellen und verwenden [▶ 76]".

Sehen Sie dazu auch

 Vakuumbereiche aktivieren [▶ 72]

4.3.2.4 Bedeutung der Tasten-LEDs

LED Taste START	LED Taste STOP	Bedeutung
Aus	Rot blinkend	Keine Verbindung zur Bedienungseinheit
Blau pulsierend	Blau pulsierend	Hochlauf
Aus	Grün	Standby belüftet (Belüftungsventil geöffnet)
Aus	Blau-Grün	Standby abgepumpt (Belüftungsventil geschlossen)
Grün pulsierend	Aus	Abpumpen
Aus	Grün blinkend	Kalibrieren intern
Grün blinkend	Aus	Kalibrieren extern
Grün	Aus	Messen
Gelb (Warnung, Fehlmessung möglich)	Aus	Messen mit nicht quittierter Warnung

LED Taste START	LED Taste STOP	Bedeutung
Aus	Rot	Fehler

LED Taste ZERO	
Aus	Kein Messbetrieb
Aus	ZERO gesperrt
Blau	ZERO aus und HYDRO•S aus
Grün	ZERO an
Gelb	ZERO aus und HYDRO•S an

4.3.2.5 Bedeutung der Status-LED

Die Status-LED befindet sich auf der Rückseite des Geräts innerhalb der Anschlussleiste für Zubehör und Steuersignale, siehe auch "Anschlüsse für Zubehör und Steuersignale [► 34]".

Status-LED	Bedeutung
Rot blinkend	Keine Verbindung zur Gerätebedienung
Blau blinkend	Hochlauf
Blau	Standby
Grün blinkend	Evakuieren (Pumpen)
Grün blinkend	Kalibrieren
Grün blinkend	Software wird gestartet (unmittelbar nach Einschalten des Geräts)
Grün blinkend	Bootloader wartet auf Softwareupdate (nach dem Starten eines Softwareupdates des Grundgeräts)
Grün	Messen
Gelb	Messen mit nicht quittierter Warnung
Rot	Fehler

4.3.2.6 Aufbau des Touchscreens

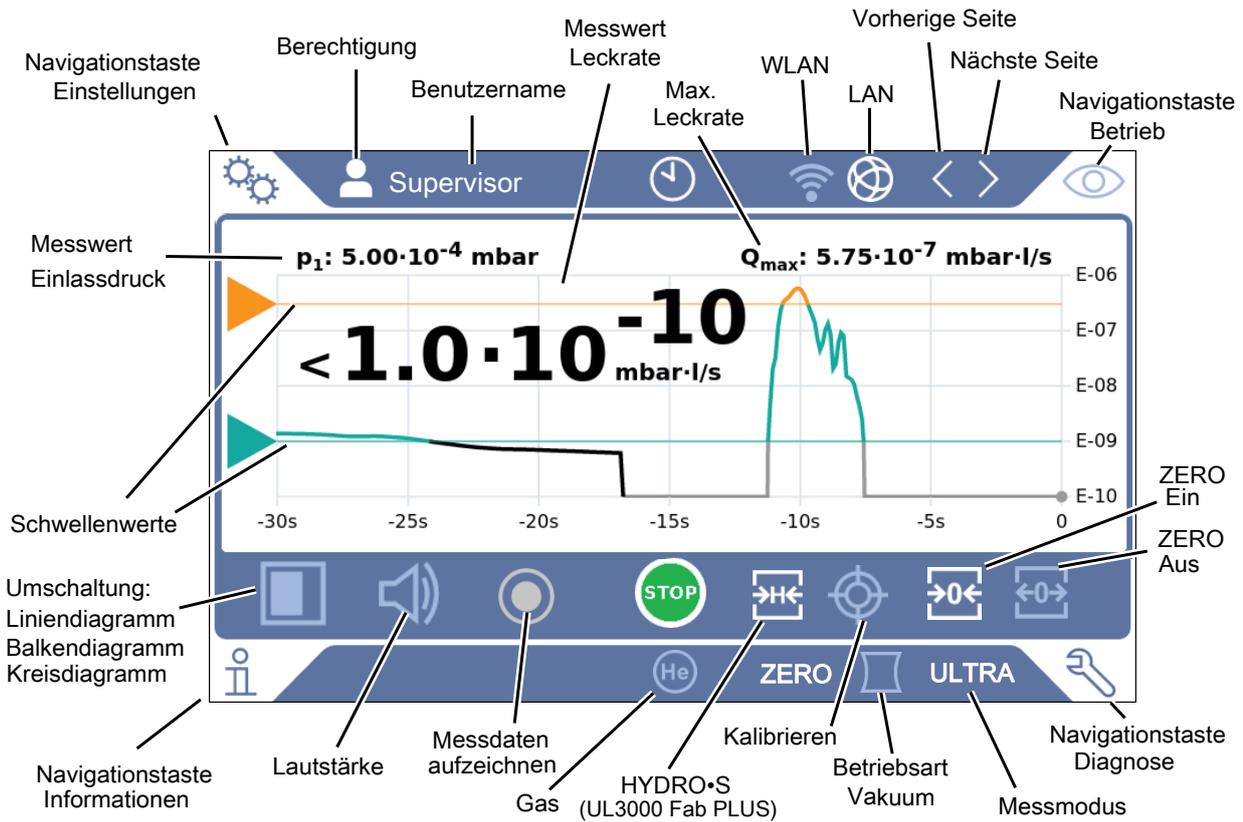
Die Anzeige ist ein Touchscreen.



Der Touchscreen reagiert auf leichte Berührungen. Um die gewählte Funktion korrekt anzuwählen, vermeiden Sie starken Druck.

Symbole für die Navigation können Sie immer auf der Anzeige sehen.

Zusätzlich sehen Sie, je nach Kontext, weitere Symbole und Elemente.



Navigationstasten

Die Tasten können in fünf unterschiedlichen Farben erscheinen:

- Grau: Funktion gesperrt
- Dunkelblau: Funktion aktivierbar
- Hellblau: Funktion aktiv
- Rot: Fehler aktiv (Navigationstaste Diagnose)
- Orange: Warnung aktiv (Navigationstaste Diagnose)

	Einstellungen
	Betrieb
	Informationen
	Diagnose

Tab. 1: Navigationstasten

Funktionstasten

Die Tasten können in drei unterschiedlichen Farben erscheinen:

- Grau: Funktion gesperrt
- Hellblau: Funktion aktivierbar
- Weiß: Funktion aktiv

Allgemeine Funktionssymbole

	Laufende Funktion abbrechen
--	-----------------------------

	Hilfe zur aktuellen Funktion aufrufen
	Eingabe oder Auswahl bestätigen
	Laden
	Speichern
	Bearbeiten
	Kopieren
	Löschen
	WLAN
	LAN
	Seite vor
	Seite zurück

Tab. 2: Funktionstasten

Weitere Symbole

	Berechtigung "User"
	Berechtigung "Operator"
	Berechtigung "Supervisor"
	Uhrzeit sichten oder Uhrzeit einstellen

Siehe auch "Übersicht über Berechtigungsgruppen [▶ 57]".

4.3.3 Vakuumschlüsse

4.3.3.1 Einlass

Der Einlass befindet sich oben auf dem Gerät. Es handelt sich hierbei um einen DN 25 KF Flansch.

Wenn Sie den Vakuum-Leckprüfmodus auswählen, dann schließen Sie das Prüfobjekt oder die Vakuumkammer an diesem Flansch an.

Falls Sie beim Messen Staub- oder Schmutzanfall nicht ausschließen können, verwenden Sie den O-Ring mit Filter, siehe "Lieferumfang, Transport, Lagerung [▶ 15]". In diesem Fall verlängern sich die Abpumpzeiten.



Verwenden Sie diesen Einlass auch zum Anschluss der Schnüffelleitung SL200 oder der Testkammer TC1000.

4.3.3.2 Auspuff

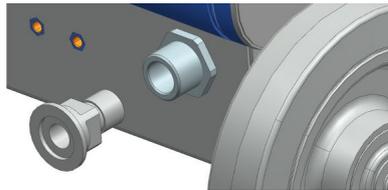
WARNUNG

Vergiftungsgefahr durch gesundheitsschädliche Gase

Abhängig vom angeschlossenen Behälter und dem darin enthaltenen Gas können gesundheitsschädliche Gase über den Abgasanschluss des Dichtheitsprüfgeräts in die Umgebungsluft gelangen.

- ▶ Sorgen Sie für Schutzmaßnahmen gegen das Einatmen von gesundheitsschädlichen Gasen.
- ▶ Pumpen Sie keine giftigen, korrosiven oder explosionsfähigen Gase ab, die zu einer Gefährdung führen.
- ▶ Schließen Sie einen Abgasschlauch an. Der Abgasanschluss muss durchgängig mit einem Abgassystem verbunden sein und darf nicht verschlossen werden.

Auf der Rückseite des Geräts befindet sich der Auspuff. Der Auspuff ist ein rohrförmiger Anschluss mit Innen- und Außengewinde. Zum Anschluss des Auspuffschlauchadapters siehe auch "Mitgeliefertes Zubehör anschließen [▶ 45]".



4.3.3.3 Anschluss Spülgas

Auf der Rückseite des Geräts befindet sich der Anschluss für Spülgas, siehe "Anschlüsse für Zubehör und Steuersignale [▶ 34]". Es handelt sich um einen Schnellanschluss für Schläuche mit einem Außendurchmesser von 8 mm.

Verwenden Sie zum Spülen ein heliumfreies Gas bei Atmosphärendruck. Die Umgebungsluft kann aufgrund von Sprühen oder Auffüllen von Behältern mit größeren Mengen von Helium belastet sein. In solchen Fällen schließen Sie eine Gasversorgungsleitung (d.h. Stickstoff, Frischluft o.ä.) über den Anschluss Spülgas an. Der Druck in dieser Gasleitung darf den Atmosphärendruck um nicht mehr als 100 mbar überschreiten.

4.3.3.4 Belüftungsanschluss

Normalerweise werden die Prüfkörper nach Abschluss der Prüfung mit Umgebungsluft belüftet. Falls erforderlich, können die Prüfkörper mit einem anderen Gas (z.B. Frischluft, trockene Luft, Stickstoff u.a.) über den Belüftungsanschluss belüftet werden. Der Druck am Belüftungsanschluss darf den Atmosphärendruck um nicht mehr als 100 mbar überschreiten.

In diesen Fällen muss am Belüftungsanschluss des Geräts ein Belüftungsschlauch angeschlossen werden, siehe "Anschlüsse für Zubehör und Steuersignale [► 34]".

4.3.4 Anschlüsse für Zubehör und Steuersignale



Abb. 6: Anschlüsse für Zubehör und Steuersignale

SNIFFER (nur UL3000 Fab PLUS)	Zum Anschluss der Schnüffelleitung SL3000
ACCESSORIES	Elektrischer Anschluss der Schnüffelleitung SL200 oder der Testkammer TC1000
LD	Anschluss für das Busmodul BM1000 oder das I/O-Modul IO1000, maximale*) Leitungslänge des INFICON Datenkabels 30 m
REMOTE CONTROL	Zum Anschluss der Fernbedienung RC1000 über Kabel, maximale*) Leitungslänge 28 m, oder dem direkten Anschluss des Funktransmitters über einen Adapter. Die Fernbedienung ist nicht im Standard-Lieferumfang des Geräts enthalten.
RS232	Anschluss für Zubehör und Service
Anschluss für Netzkabel	Zur Stromversorgung des UL3000 Fab / UL3000 Fab Plus
Belüftungsanschluss	Für Schläuche mit einem Außendurchmesser von 14 mm, siehe auch "Belüftungsanschluss [▶ 33]"
Anschluss Spülgas	Für Schläuche mit einem Außendurchmesser von 8 mm, siehe auch "Anschluss Spülgas [▶ 32]"

*) Um die Anzeige falscher Messwerte zu vermeiden, sind die genannten maximalen Kabellängen einzuhalten.

HINWEIS

Die Elektronik des Gerätes kann zerstört werden.

▶ Schließen Sie nur die Geräte an, die für die jeweiligen Schnittstellen vorgesehen sind.

Die Anschlüsse für die externen Geräte weisen eine sichere Trennung vom Netz auf und liegen im Bereich der Sicherheitskleinspannung.

4.3.5 Kennzeichnungen am Gerät



Gerät darf nicht im Hausmüll entsorgt werden.



Unterhalb der Arbeitsfläche ist in der Nähe des Handgriffs ein Lautsprecher untergebracht. Das Magnetfeld des Lautsprechers kann die Funktion des Implantats stören.

- Halten Sie als Träger solcher Geräte mindestens 10 cm Abstand zwischen Lautsprechermagnet und Implantat ein.
- Berücksichtigen Sie ferner die Sicherheitshinweise des Implantat-Herstellers.

4.4 Technische Daten

Mechanische Daten

	UL3000 Fab, UL3000 Fab PLUS
Abmessungen (L x B x H)	1050 mm × 472 mm × 990 mm
Gewicht	118 kg
Einlassflansch	DN25 KF
Bildschirm	
Display	Farbdisplay mit kapazitivem Touchscreen
Bildschirmdiagonale	7 Zoll
Auflösung	800 x 480 Pixel
Farben	16,7 M
Hintergrundbeleuchtung	LED

Elektrische Daten

	UL3000 Fab, UL3000 Fab PLUS
Betriebsspannung	100..240 V ±10%, 50/60 Hz
Max. Leistungsaufnahme	1500 VA
Typische Leistungsaufnahme	
- beim Abpumpen	1200 VA
- im Messbetrieb	700 VA
Max. Stromaufnahme 110 V	13 A
Max. Stromaufnahme 230 V	6 A

	UL3000 Fab, UL3000 Fab PLUS
Kurzschlussfestigkeit (SCCR)	300 A
Hauptsicherung	Geräteschutzschalter 20 A Thermosicherung
Schutzart	EN 60529 IP20 UL 50E Typ 1
Überspannungskategorie	II
Elektronische Schnittstellen	USB, Ethernet, HDMI, SNIFFER, ACCESSORIES, LD, REMOTE CONTROL, SERVICE

Physikalische Daten

	UL3000 Fab, UL3000 Fab PLUS
Kleinste nachweisbare Leckrate, Vakuumbetrieb	$5 \cdot 10^{-12}$ mbar l/s
Ansprechzeit, blindgeflanscht	< 1 s
Maximaler Einlassdruck (Vakuumbereich MASSIVE)	Umgebungsdruck
Heliumsaugvermögen (Vakuumbereich ULTRA)	4 l/s
Luftsaugvermögen am Einlass	25 m ³ /h
Hochlaufzeit	< 3 min
Messbare Massen	⁴ He, H ₂ , Masse 3 (z. B. H-D, ³ He oder H ₃)
Kleinste nachweisbare Leckrate, Schnüffelbetrieb	$< 5 \cdot 10^{-8}$ mbar l/s
Gasfluss durch Schnüffelleitung SL200	25 sccm
Gasfluss durch Schnüffelleitung SL3000	160 sccm
Messbereich	12 Dekaden
Schalldruckpegel in Standby	< 61 dB (A) *)
Ionenquelle	2 langlebige Iridiumkathoden, Yttriumoxid-beschichtet

*) Der A-bewertete Emissions-Schalldruckpegel am Standort des Bedienpersonals beträgt bei sämtlichen vorhersehbaren Einsatzzwecken des Geräts jederzeit weniger als 61 dB(A). Die Geräuschemissionsmessungserklärung wurde gemäß der harmonisierten Norm DIN EN ISO 3744:2011 erstellt.

Umgebungsbedingungen

	UL3000 Fab, UL3000 Fab PLUS
Max. Höhe über Meeresspiegel	2000 m

	UL3000 Fab, UL3000 Fab PLUS
Maximale relative Luftfeuchtigkeit	80% bei 30°C, linear abnehmend bis 50% bei 40°C
Lagertemperatur	0°C ... +50°C
Umgebungstemperatur	+10°C ... +40°C
Verschmutzungsgrad **)	2

**) Nach DIN EN 61010-1: Nur nicht leitfähige Verschmutzung. Gelegentlich kann eine vorübergehende Leitfähigkeit durch Kondensation auftreten.

4.5 Werkseinstellungen

Leckratenschwellenwert 1	1×10^{-9} mbar l/s
Leckratenschwellenwert 2	1×10^{-8} mbar l/s
Leckratenschwellenwert 3	1×10^{-7} mbar l/s
Leckratenschwellenwert 4	1×10^{-6} mbar l/s
Automatisches Spülen	An
Lautstärke	2
ZERO-Modus	I•ZERO 2.0
Kalibrieraufforderung	Aus
TMP Belüftung	An (nur durch Service änderbar)
Schnittstellen-Leckrateneinheit Vakuumbetrieb	mbar l/s
Schnittstellen-Leckrateneinheit Schnüffelbetrieb	mbar l/s
Schnittstellen-Druckeinheit	mbar
Masse	4 (Helium)
Protokoll an IO1000 RS232 Anschluss	ASCII
Analog-Ausgang IO1000 Kanal 1	Leckrate Mantisse
Analog-Ausgang IO1000 Kanal 2	Leckrate Exponent
Analog-Ausgang IO1000 Skalierung	0,5 V / Dekade
Digital-Ausgang Pin 1 (IO1000)	Calibration request (invertiert)
Digital-Ausgang Pin 2 (IO1000)	Error or warning (invertiert)
Digital-Ausgang Pin 3 (IO1000)	Setpoint 1 (invertiert)
Digital-Ausgang Pin 4 (IO1000)	Setpoint 2 (invertiert)
Digital-Ausgang Pin 5 (IO1000)	Measuring
Digital-Ausgang Pin 6 (IO1000)	ZERO active
Digital-Ausgang Pin 7 (IO1000)	Ready for operation
Digital-Ausgang Pin 8 (IO1000)	Calibration active

Digital-Eingang Pin 1 (IO1000)	VENT
Digital-Eingang Pin 2 (IO1000)	Sniff
Digital-Eingang Pin 3 (IO1000)	Start
Digital-Eingang Pin 4 (IO1000)	Stop
Digital-Eingang Pin 5 (IO1000)	ZERO
Digital-Eingang Pin 6 (IO1000)	CAL
Digital-Eingang Pin 7 (IO1000)	Clear
Digital-Eingang Pin 8 (IO1000)	Purge
Digital-Eingang Pin 9 (IO1000)	Start/Stop
Digital-Eingang Pin 10 (IO1000)	No function
Maschinenfaktor Vakuum Masse 2	1
Maschinenfaktor Vakuum Masse 3	1
Maschinenfaktor Vakuum Masse 4	1
Leckratenfilter	I•CAL
Kathode	Kathode 1 auto (nur durch Service änderbar)
Untere Druckgrenze Kapillare SL200 verstopft	0,1 mbar
Obere Druckgrenze Kapillare SL200 gebrochen	1 mbar
Audioalarm	TRIGGER
Audioalarm Verzögerung	60 s
Benachrichtigungston	An
Einlassbereich-Offset Masse 2	$1,3 \times 10^{-10}$ A
Einlassbereich-Offset Masse 3	$6,7 \times 10^{-14}$ A
Einlassbereich-Offset Masse 4	$3,3 \times 10^{-15}$ A
Analog-Ausgang IO1000 oberer Exponent	-5
Druckeinheit (Anzeige)	mbar
Leckrateneinheit Vakuumbetrieb (Anzeige)	mbar l/s
Leckrateneinheit Schnüffelbetrieb (Anzeige)	mbar l/s
Betriebsart	Vakuum
Verstärkertest während Kalibrierung	An (nur durch Service änderbar)
Überwachung alternierende Vorverstärkerbereiche	An (nur durch Service änderbar)
Druckgrenze MASSIVE -> GROSS	15,0 mbar
Druckgrenze GROSS -> FINE	2,0 mbar
Druckgrenze FINE -> ULTRA	0,3 mbar
Max. Evakuierungszeit Grobleck	600 s

Max. Evakuierungszeit Messung	1800 s
Grobleckschutz Leckratengrenze	1×10^{-3} mbar l/s
Grobleckschutz	Aus
Partikelschutz	Aus
Untergrund-Unterdrückung	nur intern
Belüftungs-Verzögerung	manuell
Gerät am LD-Anschluss	I/O-Modul
Wartungsmeldungen	alle aktiviert
Vakuumbereiche	MASSIVE, GROSS, FINE und ULTRA (Alle AN)
Bus-Modul-Adresse	126
Prüfleck extern Vakuum Wasserstoff	1×10^{-7} mbar l/s
Prüfleck extern Vakuum Masse 3	1×10^{-7} mbar l/s
Prüfleck extern Vakuum Helium	1×10^{-7} mbar l/s
Prüfleck extern Schnüffeln Wasserstoff	1×10^{-5} mbar l/s
Prüfleck extern Schnüffeln Masse 3	1×10^{-5} mbar l/s
Prüfleck extern Schnüffeln Helium	1×10^{-5} mbar l/s
Lokale Bedienung	Freigegeben
Uhrstil	Analog
Untergrund in Standby anzeigen	Aus
Untere Leckraten-Grenze anheben	0
Minimale Lautstärke	0
Hinweis zum Abgasschlauch-Anschluss	Aktiviert
HYDRO•S (nur UL3000 Fab PLUS)	Deaktiviert
Nur SL3000 in Verbindung mit UL3000 Fab PLUS	
Schnüffelleitung LED Alarmkonfiguration	Blinken
Schnüffelleitung LED Helligkeit	5
Schnüffelleitung Summer	Ton bei Schwellenwert 1
Untere Druckgrenze Kapillare SL3000 verstopft	80 mbar
Obere Druckgrenze Kapillare SL3000 gebrochen	200 mbar
Eingestelltes Wartungsintervall	
Filter Schnüffelspitze	1000 h
Luftfilter	2500 h
Eingestellter Nutzer	

Name	Supervisor
PIN	1111
Sprache	English
Auto Leak Test	
Min. Testzeit	5 s
Max. Testzeit	10 s
Teilenummerierung	AN
Teilenummer	1
Warngrenze für nacheinander fehlgeschlagene Tests	5
Diagrammtyp	Liniendiagramm
Liniendiagramm	
Skalierung	Logarithmisch
Dekaden	4
Automatische Skalierung	An
Untere Diagrammgrenze	1×10^{-12}
Zeitachse	30 s
Balkendiagramm	
Skalierung	Logarithmisch
Dekaden	4
Automatische Skalierung	An
Untere Diagrammgrenze	1×10^{-12}
Kreisdiagramm	
Dekaden	5
Automatische Skalierung	An
Untere Diagrammgrenze	1×10^{-12}
Datenaufzeichnung	
Exportformat	CSV en
Aktiv	Aus
Exportiere Metadaten	An
WLAN	
Name (SSID)	UL Series
Netzwerkschlüssel	INFICONUL
Aktivieren	An
LAN	
Methode	Aus

5 Installation

5.1 Aufstellen



⚠ GEFAHR

Gefahr durch Stromschlag

Wenn der Lecksucher bewegt wird und dadurch die Netzleitung gespannt wird, kann die beidseitig angeschlossene Netzleitung beschädigt oder die Wandsteckdose herausgerissen werden.

In das Gerät eindringende Feuchtigkeit kann zu Personenschäden durch Stromschlag und zu Sachschäden durch Kurzschlüsse führen.

- ▶ Prüfen Sie das Netzkabel vor jeder Verwendung auf Beschädigungen.
- ▶ Achten Sie darauf, dass die Netzleitung niemals gespannt ist.
- ▶ Wenn Sie das Gerät bewegen wollen, trennen Sie die Verbindung der Netzleitung mit der Wandsteckdose.
- ▶ Um eine unbeabsichtigte Bewegung zu verhindern, fixieren Sie das Gerät am Zielort durch Arretieren der Laufräder mit Feststellbremse.
- ▶ Betreiben Sie das Gerät nur in trockener Umgebung und nur innerhalb von Gebäuden.
- ▶ Betreiben Sie das Gerät entfernt von Flüssigkeits- und Feuchtigkeitsquellen.
- ▶ Stellen Sie das Gerät so auf, dass Sie den Netzstecker zum Ausstecken immer erreichen können.
- ▶ Betreiben Sie das Gerät nicht in stehendem Wasser und setzen Sie das Gerät keinem Tropfwasser oder anderen Flüssigkeiten aus.



⚠ WARNUNG

Gesundheitsgefährdung durch Abgase und Dämpfe

Abgase und Dämpfe von Pumpen können die Gesundheit schädigen.

- ▶ Schließen Sie für den Betrieb in schlecht belüfteten Räumen bei Verwendung von gesundheitsgefährdenden Gasen eine Abgasleitung am Abgasanschluss an.



⚠️ WARNUNG

Feuergefahr durch Überlastung, Kurzschluss und Überhitzung

- ▶ Beachten Sie die zulässigen Umgebungsbedingungen.
- ▶ Sorgen Sie für ausreichende Belüftung insbesondere an den Lüftungsöffnungen:
Freier Raum vorne, hinten und seitlich wenigstens 10 cm.
- ▶ Blockieren Sie den Lüftereinlass im Zubehörfach nicht.
- ▶ Halten Sie Wärmequellen vom Gerät fern.
- ▶ Stellen Sie sicher, dass der Netzschalter oder Netzstecker immer gut erreichbar ist.
- ▶ Trennen Sie das Gerät bei Rauchentwicklung aus dem Gerät sofort vom Netz.

⚠️ WARNUNG

Gerät kann durch Erdbeben umfallen

- ▶ Sichern Sie das Gerät in Gebieten mit Gefahr durch Erdbeben mit einer kurzen Kette oder einem Spanngurt (ausgelegt für 1000 N) am Gerätehandgriff.



Abb. 7: Handgriff des Geräts

⚠️ VORSICHT

Verletzungsgefahr durch unkontrolliertes Wegrollen

- ▶ Um die einwandfreie Funktion der Feststellbremsen sicherzustellen, entfernen Sie die Klebstreifen von den Rädern.
- ▶ Um unkontrolliertes Wegrollen zu vermeiden, fixieren Sie das Gerät durch Arretieren der Laufräder mit Feststellbremse.

VORSICHT

Quetschgefahr für Extremitäten

Füße können überrollt und gequetscht werden. Finger können eingeklemmt und gequetscht werden.

- ▶ Halten Sie Füße und Hände von den Rollen fern.
- ▶ Lösen Sie Radbremsen nicht mit den Fingern, sondern nur mit dem Fuß oder einem Werkzeug.
- ▶ Ziehen Sie das Gerät nicht.
- ▶ Fassen Sie das Gerät nur am vorgesehenen Griff an und schieben Sie es.
- ▶ Fixieren Sie das Gerät am Zielort durch Arretieren der Laufräder mit Feststellbremse.

VORSICHT

Stolpergefahr über Netzkabel oder andere Leitungen

- ▶ Um ein Stolpern über ein schräg hängendes Netzkabel zu vermeiden, wickeln Sie das Kabel vollständig ab oder nutzen die "Zugentlastung Netzleitung", um das Netzkabel am Gerät direkt auf Bodenhöhe zu führen. Siehe auch "Mitgeliefertes Zubehör anschließen [▶ 45]".
- ▶ Verlegen Sie andere angeschlossene Leitungen so, dass keine Stolpergefahr entsteht.

HINWEIS

Betriebssystem kann über USB oder Ethernet angegriffen werden

Das im Dichtheitsprüfgerät verwendete Linux-Betriebssystem wird nicht automatisch aktualisiert und kann deshalb Sicherheitslücken enthalten. Über die Ethernet- und die USB-Schnittstellen des Dichtheitsprüfgerät können diese Sicherheitslücken möglicherweise ausgenutzt werden, um einen unbefugten Zugang zum System zu erhalten.

- ▶ Stellen sie sicher, dass kein Unbefugter Zugang zu diesen Schnittstellen hat, beispielsweise durch ein USB-Port-/Ethernet-Port-Schloss.
- ▶ Um nicht die Sicherheit Ihres Firmennetzwerkes zu gefährden, verbinden sie das Dichtheitsprüfgerät niemals direkt mit dem öffentlichen Internet. Dies gilt sowohl für Verbindungen über WLAN als auch über Ethernet.
- ▶ Falls Sie dennoch aus der Ferne auf die Weboberfläche des Dichtheitsprüfgeräts zugreifen möchten, empfehlen wir eine verschlüsselte Virtual-Private-Network-Verbindung (VPN). Eine Gewähr für die Sicherheit von VPN-Verbindungen, die durch Dritte zur Verfügung gestellt werden, können wir jedoch nicht übernehmen.



Vermeidung von Messfehlern durch Lecks an Heliumquellen in der Geräteumgebung

Wir empfehlen, dass Sie regelmäßig in einem Bereich von 10 m um das Gerät herum alle größeren Heliumquellen auf größere Lecks untersuchen. Setzen Sie dazu eine Schnüffelleitung ein.



Beachten Sie die Hinweise zum Transport des Geräts, siehe auch "Lieferumfang, Transport, Lagerung [▶ 15]".

Vorgehensweise

- Um Messergebnisse nicht zu verfälschen, sehen Sie einen Standort mit möglichst gleichbleibender Raumtemperatur für das Gerät vor.
- Für die einwandfreie Funktion von Rädern und Bremsen entfernen Sie die Klebstreifen von den Rädern.
- Um die Abluftöffnungen auf der Geräteunterseite nicht zu blockieren, stellen sie das Gerät mit den Füßen auf eine feste und ebene Stellfläche.
- Um den Netzschalter auf der Rückseite des Geräts leicht erreichen zu können, sorgen Sie für ausreichend freien Raum hinter dem Gerät.
- Setzen Sie das Gerät keiner direkten Sonnenstrahlung aus.

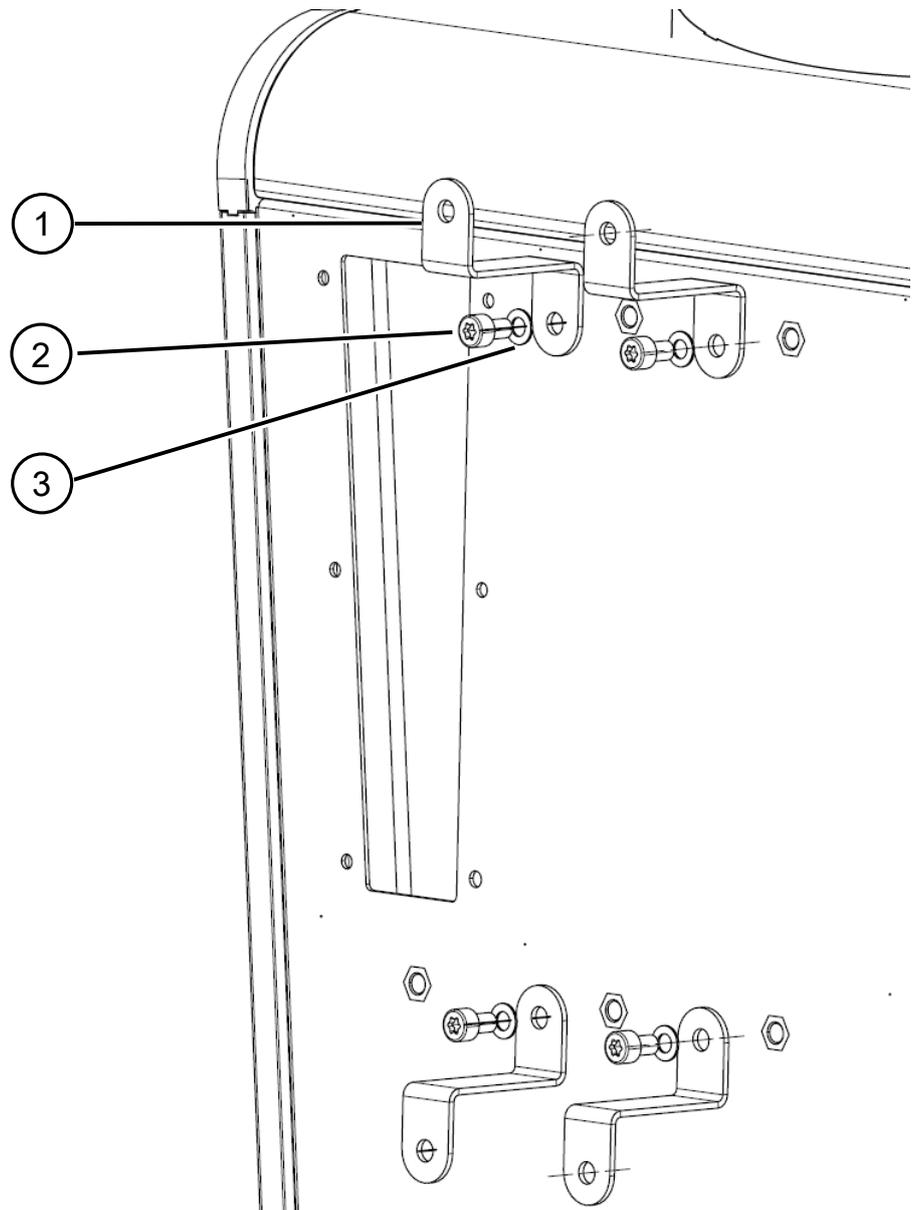
5.2 Mitgeliefertes Zubehör anschließen

“Haken für Netzleitung und Schnüffelleitung“ montieren

Lieferumfang (Anzahl): Haken (4x), Schrauben M6 x 12 (4x), Sicherungsscheiben S6 (4x)

Werkzeug (mitgeliefert): Schlüssel T30

- Um die Netzleitung und bei Bedarf auch eine Schnüffelleitung am Gerät fixieren zu können, montieren Sie die Haken wie abgebildet am Gerät.
- Falls ein Flaschenhalter am Gerät befestigt ist, montieren Sie die Haken am Flaschenhalter und sichern die Schrauben mit den mitgelieferten Muttern.



1	Haken	2	Schraube M6 x 12
3	Sicherungsscheibe S6		

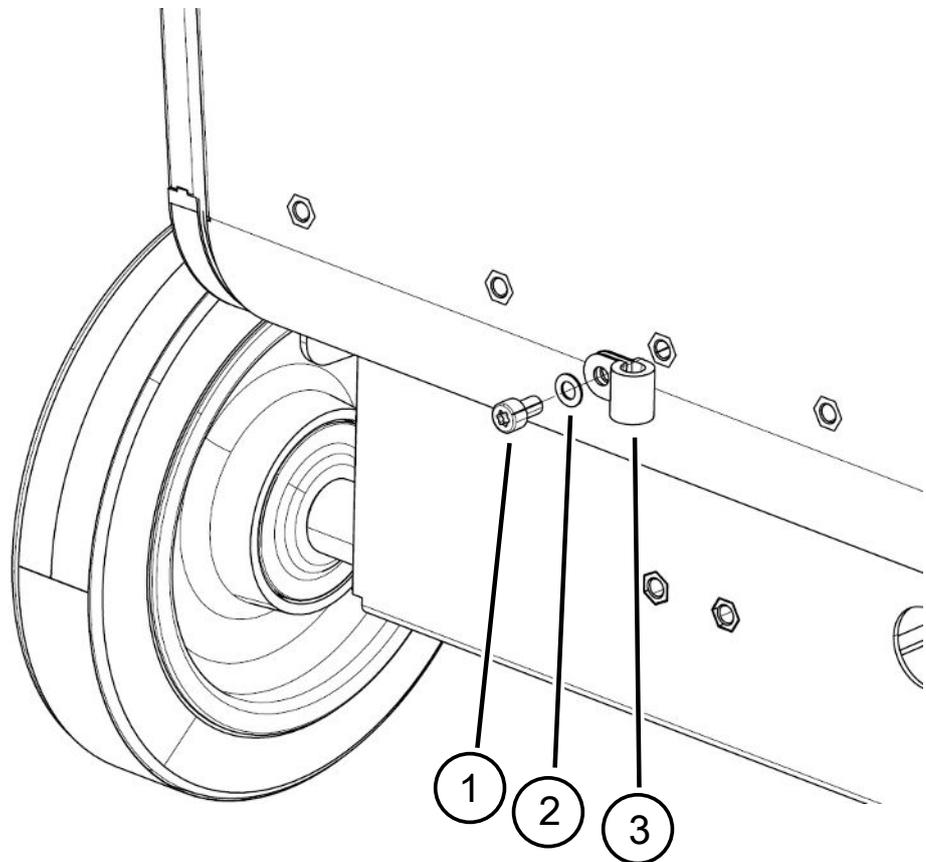


Abb. 8: Haken am Gerät oder am optionalen Flaschenhalter

“Zugentlastung Netzleitung“ montieren

	Anzahl:
Zugentlastung	1
Schraube M6 x 12	1
Sicherungsscheibe S6	1
Benötigtes Werkzeug (mitgeliefert)	Schlüssel T30

- Um Stolpergefahr zu vermeiden, montieren Sie die “Zugentlastung Netzleitung“ am Gerät. Dadurch wird die Netzleitung vom Gerät zum Boden geführt.
- Falls ein Flaschenhalter am Gerät befestigt ist, montieren Sie die “Zugentlastung Netzleitung“ am Flaschenhalter und sichern die Schraube mit einer mitgelieferten Mutter.



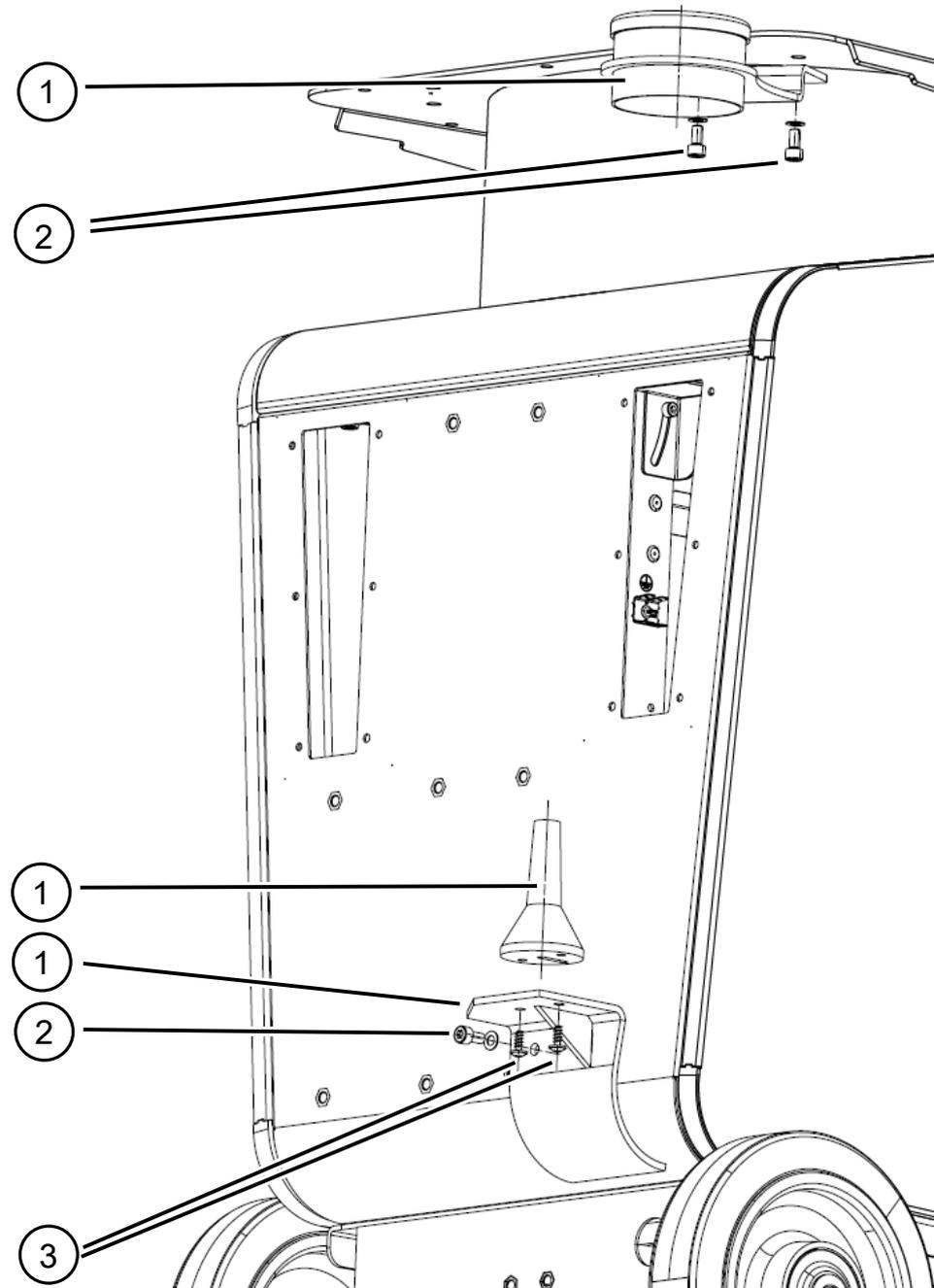
1	Schraube M6 x 12	2	Sicherungsscheibe S6
3	Zugentlastung		

“Halter für Welschlauch“ montieren (nur UL3000 Fab PLUS)

Lieferumfang (Anzahl): Halter komplett (1x), Schrauben M6 x 12 (3x),
Sicherungsscheiben S6 (3x), Selbstformende Schrauben (2x)

Werkzeug (mitgeliefert): Schlüssel T25 und T30

Zur Fixierung eines Welschlauchs zwischen Einlassflansch und Testkammer bzw.
Prüfobjekt.



1	Halter komplett	3	Selbstformende Schrauben
2	Schrauben M6 x 12, Sicherungsscheiben S6		

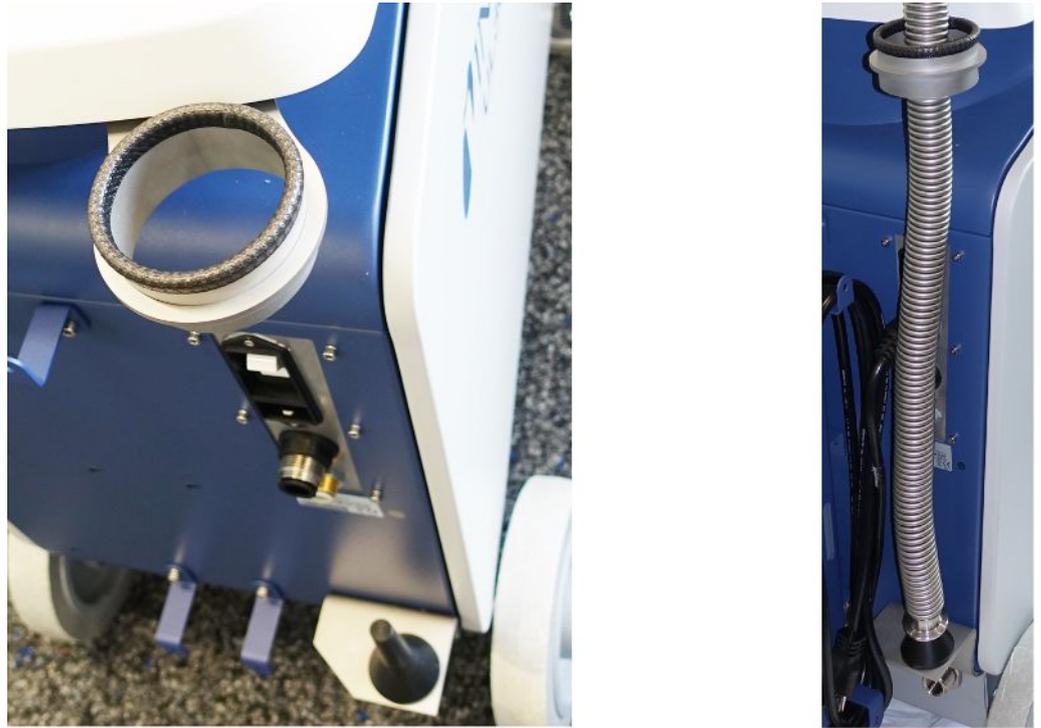


Abb. 9: Der Wellschlauchhalter ist montiert.



⚠️ WARNUNG

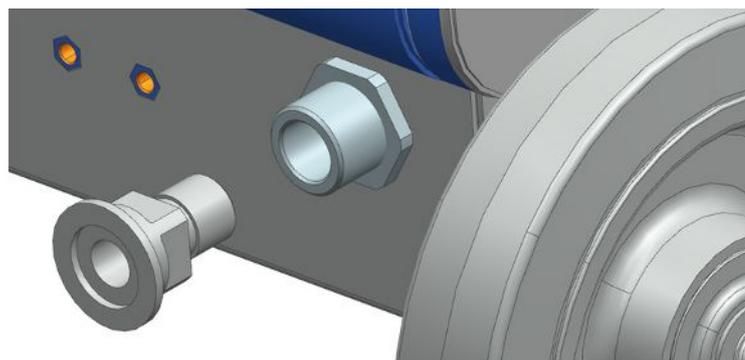
Verkürzung des Wellschlauchs beim Evakuieren

Ein Wellschlauch, der am Einlass angeschlossen ist, wird beim Evakuieren verkürzt.

- ▶ Montieren Sie den Wellschlauch so, dass er beim Verkürzen nicht die Standsicherheit des Geräts gefährdet oder abplatzen kann.

Auspuffschlauchadapter am Gerät montieren

- Um Gase über einen Auspuffschlauch DN25 auszuleiten, montieren Sie den Auspuffschlauchadapter KF-Flansch DN25 aus dem Lieferumfang in der Auspufföffnung auf der Rückseite des Geräts.
- Verwenden Sie bei der Montage des Auspuffschlauch-Adapters Schutzhandschuhe zur Vermeidung von Schnittverletzungen.
- Um den Auspuffschlauchadapter abzudichten, verwenden Sie Teflonband. Drehen Sie den Adapter im Uhrzeigersinn fest.



- Falls Sie über einen Abgasschlauch mit einer Schlauchtülle (G ½ Zoll Außengewinde) verfügen, können Sie alternativ diese Schlauchtülle in der Auspufföffnung durch Drehen im Uhrzeigersinn befestigen.

 WARNUNG**Vergiftungsgefahr durch gesundheitsschädliche Gase**

Abhängig vom angeschlossenen Behälter und dem darin enthaltenen Gas können gesundheitsschädliche Gase über den Abgasanschluss des Dichtheitsprüfgeräts in die Umgebungsluft gelangen.

- ▶ Sorgen Sie für Schutzmaßnahmen gegen das Einatmen von gesundheitsschädlichen Gasen.
 - ▶ Pumpen Sie keine giftigen, korrosiven oder explosionsfähigen Gase ab, die zu einer Gefährdung führen.
 - ▶ Schließen Sie einen Abgasschlauch an. Der Abgasanschluss muss durchgängig mit einem Abgassystem verbunden sein und darf nicht verschlossen werden.
-

5.3 Halterung für Schnüffelleitung SL3000 befestigen (Zubehör, optional)

⚠️ WARNUNG

Verletzungsgefahr durch Schnüffelspitze

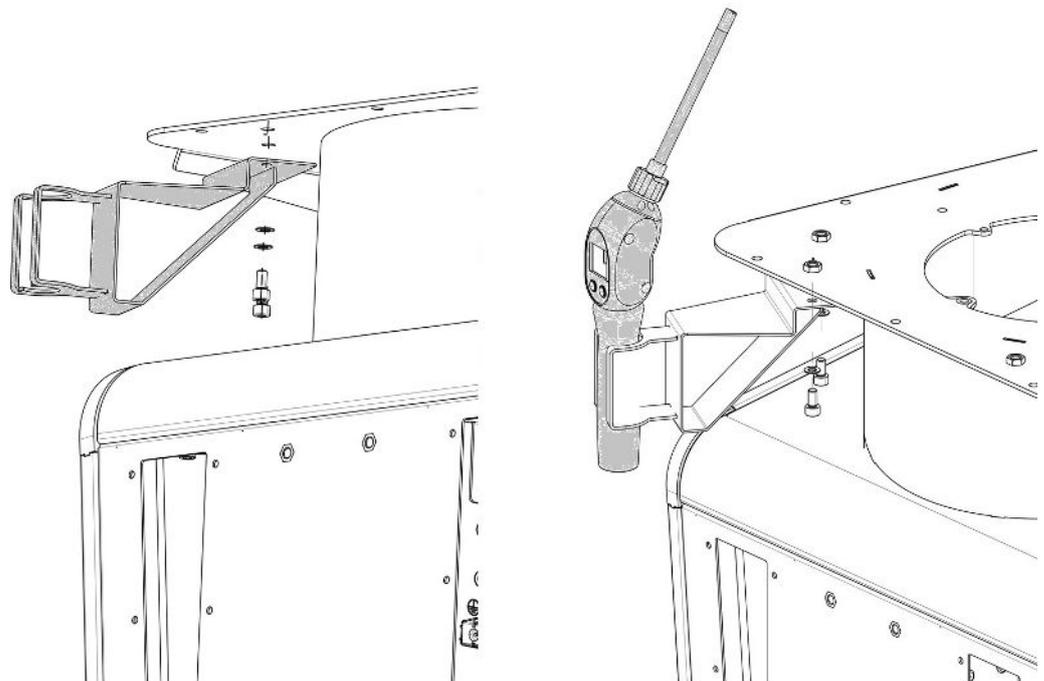
Beim Stolpern, beispielsweise über Leitungen, kann die Schnüffelspitze insbesondere bei Augenkontakt schwere Verletzungen verursachen.

- ▶ Um Verletzungen durch die Schnüffelspitze auszuschließen, richten Sie die Schnüffelspitze in der Halterung so aus, dass sie vom Bediener weg zeigt.

Für die Schnüffelspitze ist eine Halterung erhältlich. Die Halterung kann auf der Rückseite des Geräts angebracht werden, siehe auch "Gesamtgerät [▶ 22]".

Lieferumfang (Anzahl):

Halterung (1x), Schrauben M6 x 12 mm (2x), Scheiben S6 x 10 x 0,7 mm (2x)



- 1 Montieren Sie die Halterung wie abgebildet mit Hilfe der beiden Schrauben und der Scheiben auf der Rückseite des Geräts.
- 2 Richten Sie die Schnüffelleitung bei Nichtgebrauch in der Halterung so aus, dass sie vom Bediener weg zeigt.

5.4 An das Stromnetz anschließen



GEFAHR

Gefahr durch Stromschlag

Nicht fachgerecht geerdete oder abgesicherte Produkte können im Störfall lebensgefährlich sein. Ein Einsatz des Geräts ohne angeschlossenen Schutzleiter ist nicht zulässig.

- ▶ Verwenden Sie ausschließlich das mitgelieferte 3-adrige Netzkabel.
- ▶ Tauschen Sie defekte Netzkabel aus.
- ▶ In Regionen mit einer Stromversorgung von 100 bis 120 V mit dem Steckertyp NEMA 5-15 (z. B. Nord- und Mittelamerika, Taiwan und Japan) darf nur das mitgelieferte "Hospital-Grade"-Netzkabel verwendet werden.
- ▶ Wenn das Kabel beschädigt ist, muss es durch ein originales "Hospital-Grade"-Ersatzteil ersetzt werden (INFICON p/n 200000587).
- ▶ Beachten Sie, dass "Hospital-Grade"-Netzkabel mit dem gleichen Schriftzug und einem grünen Punkt gekennzeichnet sind wie der NEMA 5-15-Netzstecker.
- ▶ Sorgen Sie dafür, dass die Gerätesteckdose (Steckdose am Netzschalter) immer gut erreichbar ist. Siehe auch "Anschlüsse für Zubehör und Steuersignale [▶ 34]".
- ▶ Trennen Sie das Gerät bei erkennbaren Defekten sofort vom Netz. Das gilt auch für eine Rauchentwicklung.

HINWEIS

Sachschaden durch zu hohe Netzspannung

Durch zu hohe Netzspannung kann das Gerät beschädigt werden.

- ▶ Prüfen Sie vor dem Anschluss des Geräts, ob die Netzspannungsangabe auf dem Gerät mit der örtlich verfügbaren Netzspannung übereinstimmt.

5.5 Funktion des Geräts prüfen

HINWEIS

Beschädigung der Turbomolekularpumpe durch ruckartige Bewegungen

Ruckartige Bewegungen können die laufende Turbomolekularpumpe beschädigen.

- ▶ Vermeiden Sie ruckartige Bewegungen oder Erschütterungen des Geräts während des Betriebs und bis 2 Minuten nach dem Ausschalten.

Schalten Sie das Gerät nicht bei einer Umgebungstemperatur unter 10 °C ein.

- ✓ Ein DN 25 KF Blindflansch ist verfügbar (falls nicht schon am Einlassflansch montiert).
- ✓ Ein Helium-Prüfleck ist verfügbar (optional).
 - 1 Packen Sie das Gerät aus, sichten Sie den Lieferumfang und untersuchen Sie auf sichtbare Schäden.
 - 2 Prüfen Sie, ob der Einlass blindgeflanscht ist. Sollte dies nicht der Fall sein, flanschen Sie einen Blindflansch mit O-Ring-Dichtung am Einlass auf der Oberseite des Geräts an.
 - 3 Schließen Sie das Gerät an die Netzspannung an.
 - 4 Schalten Sie das Dichtheitsprüfgerät über den Netzschalter ein.
 - ⇒ Nach dem Einschalten werden auf dem Touchscreen Statusinformationen zur Geschwindigkeit der Turbomolekularpumpe, dem Vorvakuumdruck, der Emission und der aktiven Kathode angezeigt. Der Startvorgang dauert ca. 3 Minuten und wird mit einem kurzen Signalton abgeschlossen. Nun befindet sich das Gerät im Zustand "Standby" (Bereitschaft).
 - 5 Drücken Sie die Taste START.
 - ⇒ Der Einlass wird evakuiert und dann im Messmodus die gemessene Leckrate angezeigt.
Falls ein Prüfobjekt angeschlossen wäre, könnten Sie damit beginnen, es von außen mit Helium zu besprühen.
 - 6 Falls Sie möglicherweise vorhandene Untergrundsignale (Heliumuntergrund im Prüfobjekt) unterdrücken möchten, drücken Sie die Taste ZERO.
Um die Untergrundunterdrückung rückgängig zu machen, drücken Sie die Taste ZERO auf dem Bedienfeld für 2 ... 3 Sekunden, siehe "Taste ZERO [▶ 27]".
 - 7 Drücken Sie die Taste STOP.
 - ⇒ Das Gerät wechselt in den Zustand "Standby".
Falls Sie die Taste STOP auf dem Bedienfeld für einige Sekunden drücken, wird der Einlass des Geräts belüftet.
 - 8 Falls Sie die Prüfung jetzt abschließen möchten, können Sie das Gerät ausschalten.

- 9** Falls Sie die interne Kalibrierung überprüfen möchten, warten Sie zur Erzielung besserer quantitativer Messergebnisse 15 bis 20 Minuten, bis sich das Gerät aufgewärmt hat.
- 10** Um das Kalibrieremenü aufzurufen, drücken Sie auf die Taste .
- 11** Wählen Sie "Intern".
- 12** Drücken Sie die Taste 
 - ⇒ Die interne automatische Kalibrierung startet und benötigt ca. 30 Sekunden.
- 13** Falls Sie die Messgenauigkeit des Geräts mit dem optionalen Helium-Prüfleck prüfen möchten, entfernen Sie den Blindflansch vom Einlass und schließen Sie ein geöffnetes Helium-Prüfleck am Einlass an.
- 14** Drücken Sie die Taste START.
 - ⇒ Der Einlass wird evakuiert und die Leckrate des Prüfobjekts wird gemessen und angezeigt.
- 15** Drücken Sie die Taste STOP, um die Messung zu unterbrechen.
 - ⇒ Das Dichtheitsprüfgerät wechselt in den Bereitschaftsmodus (Standby).
- 16** Drücken Sie die Taste STOP auf dem Gehäuse, bis die Meldung STANDBY / VENTED auf dem Display erscheint.
 - ⇒ Nun befindet sich der Einlass im belüfteten Zustand.
- 17** Trennen Sie das Helium-Prüfleck vom Einlass und flanschen Sie den Einlass wieder blind.
- 18** Schalten Sie das Gerät über den Netzschalter aus.

6 Betrieb

6.1 Einschalten

- Um das Gerät einzuschalten, betätigen Sie den Netzschalter.

⇒ Im Auslieferungszustand zeigt das Gerät nach dem Hochlaufen das Fenster "Standby" an.



Abb. 10: Fenster "Standby"

	Messung starten		Kalibrieren
	Spülen		Belüften

HINWEIS

Mögliche Beeinträchtigung durch längeren Stillstand

- Um die ordnungsgemäße Funktion des Dichtheitsprüfgeräts einschließlich der eingebauten Pumpen sicherzustellen, sollten Sie das Gerät nach 6 Monaten Stillstand zumindest einmal für circa 15 Minuten einschalten.



Verzögerte Einsatzbereitschaft nach langem Stillstand

Falls ein Dichtheitsprüfgerät mit einer SHIMADZU BT70 Turbomolekularpumpe länger als ein Jahr nicht in Betrieb war, kann sich der Lagerwiderstand der Turbomolekularpumpe beim Anfahren erhöhen und ihre Temperatur erheblich ansteigen. Zur eingebauten Turbomolekularpumpe siehe "Wartungsplan [▶ 133]".

Daher führt das Dichtheitsprüfgerät in diesem Fall nach dem Einschalten automatisch eine Vorkonditionierung der Turbomolekularpumpe im Hochlauf durch. Diese Vorkonditionierung beschleunigt die Turbomolekularpumpe auf ihre maximale Drehzahl und bremst sie wieder ab. Dieser Vorgang wird 5-mal hintereinander durchgeführt und dauert insgesamt ca. 20 Minuten.

Nach erfolgreichem Abschluss der Vorkonditionierung ist das Dichtheitsprüfgerät wieder ohne Einschränkungen einsatzbereit.



Beim Starten können einige Benachrichtigungen oder Hinweise für den Benutzer auftauchen. Diese können zum Teil ein- bzw. ausgeschaltet werden, siehe auch "Benachrichtigungen ein- oder ausschalten [▶ 70]".

6.2 Grundlegende Einstellungen



Sie können die aktuellen Einstellungen des Geräts jederzeit abspeichern, um zu einem späteren Zeitpunkt darauf zugreifen zu können, siehe auch "Parametersätze speichern und verwalten [▶ 94]".

6.2.1 Sprache der Benutzeroberflächen einstellen

Die Sprache stellen Sie in den Benutzereinstellungen ein, siehe "Benutzerprofil auswählen, bearbeiten, anlegen [▶ 57]".

6.2.2 Datum, Uhrzeit und Zeitzone einstellen

✓  **Supervisor-Rechte**

- 1  > Einrichten > Allgemein > Datum und Uhrzeit
- 2 Stellen Sie ein.
- 3 Speichern Sie .

Alternativ drücken Sie auf  in der oberen Fensterleiste und nehmen Ihre Einstellungen vor.

6.2.3 Benutzerprofil-Einstellungen

6.2.3.1 Übersicht über Berechtigungsgruppen

Die Berechtigungen eines Benutzers hängen davon ab, welcher Gruppe er zugeordnet ist.

User

Mitglieder der Gruppe  **User** können

- Messungen durchführen,
- Historie der Messergebnisse sichten,
- Geräteinformationen sichten,
- Fehlerprotokolle sichten.

Operator

Mitglieder der Gruppe  **Operator** haben alle Rechte der Gruppe **User**. Darüber hinaus können sie

- User anlegen / ändern / löschen,
- Messdaten exportieren / löschen,
- Messeinstellungen ändern,

Supervisor

Mitglieder der Gruppe  **Supervisor** haben alle Rechte der Gruppen **User** und **Operator**. Darüber hinaus können sie

- Operator anlegen / ändern / löschen,
- Supervisor anlegen / ändern / löschen,
- Software-Updates durchführen,
- Datum / Uhrzeit ändern.

6.2.3.2 Benutzerprofil auswählen, bearbeiten, anlegen

✓   **Operator**- oder **Supervisor**-Rechte

1  > Benutzerkonten > Benutzerkonten verwalten

⇒ Bereits angelegte Benutzer und zugeordnete Gruppen werden in Listenform angezeigt.

2 Sie haben folgende Möglichkeiten:

Um ein neues Benutzerprofil anzulegen, wählen Sie  im unteren Bereich des Fensters.

⇒ Das Fenster "Benutzerprofil" wird geöffnet.

Ansonsten drücken Sie auf einen bereits angelegten Benutzernamen und wählen aus der eingeblendeten Werkzeugleiste:

, um ein Benutzerprofil zu laden.

⇒ Das Anmeldefenster wird geöffnet.

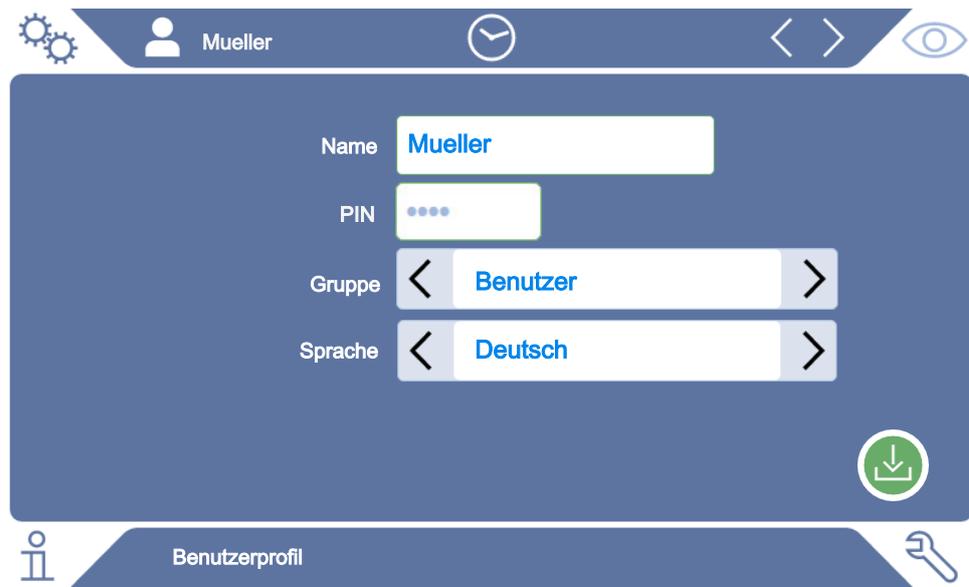
, um ein Benutzerprofil zu bearbeiten.

⇒ Das Fenster "Benutzerprofil" wird geöffnet.

, um ein Benutzerprofil zu löschen.

⇒ Eine Sicherheitsabfrage wird angezeigt.

- 3 Nach Auswahl einiger Werkzeuge öffnet sich das Fenster "Benutzerprofil". Falls sich dieses Fenster öffnet, tragen Sie je nach Bedarf einen Benutzernamen ein, ändern ihn oder behalten ihn bei.



- 4 Falls das Feld "PIN" nicht gefüllt ist oder Sie den Inhalt ändern wollen, tragen Sie eine PIN aus 4 Ziffern ein.
- 5 Um dem Benutzer die benötigten Berechtigungen zuzuweisen, wählen Sie eine Gruppe aus. Über < und > wählen Sie zwischen den Gruppen User, Operator und Supervisor. Siehe "Übersicht über Berechtigungsgruppen [▶ 57]".
- 6 Weisen Sie im Feld "Sprache" dem Benutzer über < und > eine Sprache zu.
- 7 Speichern Sie .

6.2.3.3 Persönliche Einstellungen ändern

Auch als Benutzer mit eingeschränkten Rechten (**User**) können Sie Ihre Sprache oder PIN ändern. Dadurch wird das zugehörige Benutzerprofil entsprechend angepasst. Ein Zugriff auf das komplette Benutzerprofil ist nicht nötig.

- 1 Drücken Sie auf Ihren Namen, der links oben im Display eingeblendet wird.
 - ⇒ Das Fenster "Benutzerkonten" wird geöffnet.
- 2 Wählen Sie nach Bedarf entweder die Schaltfläche "Eigene PIN ändern" oder "Eigene Sprache ändern".

Sehen Sie dazu auch

 Vom Gerät abmelden [▶ 102]

6.2.4 Automatische Anmeldung ausschalten



Werkseinstellung

Login: Supervisor

PIN: 1111

Sprache: English

Gemäß Werkseinstellung wird nach dem Einschalten des Geräts der Benutzer "Supervisor" automatisch angemeldet und der Messbildschirm aufgerufen. Dieser voreingestellte Benutzer verfügt zudem über die Berechtigungen der Gruppe "Supervisor". Ohne Änderung dieser Einstellung kann jeder Benutzer alle Gerätefunktionen uneingeschränkt bedienen.

Sie können festlegen, dass nach dem Einschalten des Geräts statt der automatischen Anmeldung eines Benutzers das Anmeldefenster angezeigt wird.

Im Anmeldefenster können sich alle Benutzer anmelden, die bereits im Gerät registriert worden sind, siehe "Benutzerprofil auswählen, bearbeiten, anlegen [► 57]".

✓ Supervisor-Rechte

- 1  > Benutzerkonten > Automatische Anmeldung verwalten
 - 2 Deaktivieren Sie im Fenster "Automatische Anmeldung verwalten" die Option "Aktiv".
 - 3 Speichern Sie .
- ⇒ Nach einem Neustart des Geräts werden die aktuellen Einstellungen berücksichtigt.

6.2.5 Automatische Anmeldung einschalten

Sie können festlegen, ob ein Nutzer Ihrer Wahl nach Einschalten des Geräts ohne das Anmeldefenster automatisch angemeldet wird.

✓ Supervisor-Rechte

- ✓ Der gewünschte Benutzer wurde bereits angelegt. Siehe "Benutzerprofil auswählen, bearbeiten, anlegen [► 57]".
- 1  > Benutzerkonten > Automatische Anmeldung verwalten
 - 2 Aktivieren Sie im Fenster "Automatische Anmeldung verwalten" die Option "Aktiv".
 - 3 Tragen Sie im Feld "Name" den Namen des Benutzers ein. Beachten Sie die Groß-/Kleinschreibung.
 - 4 Tragen Sie im Feld "PIN" die aktuelle PIN des Benutzerprofils ein.
 - 5 Speichern Sie .

6.2.6 Darstellung des Messbildschirms



Zum Umschalten zwischen den verschiedenen Diagrammdarstellungen drücken Sie im Messbildschirm auf das Icon links unten, siehe "Aufbau des Touchscreens [▶ 29]".

Sie können zwischen folgenden Darstellungen wählen:

- Liniendiagramm
- Balkendiagramm
- Kreisdiagramm

Die verschiedenen Diagrammdarstellungen können Sie weiter konfigurieren. Siehe "Darstellung des Liniendiagramms ändern [▶ 60]", "Darstellung des Balkendiagramms ändern [▶ 61]", "Darstellung des Kreisdiagramms ändern [▶ 62]".

Sehen Sie dazu auch

- ▢ Darstellung des Liniendiagramms ändern [▶ 60]
- ▢ Darstellung des Balkendiagramms ändern [▶ 61]
- ▢ Darstellung des Kreisdiagramms ändern [▶ 62]

6.2.6.1 Darstellung des Liniendiagramms ändern



Abb. 11: Darstellung als Liniendiagramm

✓ **Operator-** oder **Supervisor-Rechte**

- 1 > Anzeige > Liniendiagramm
- 2 Wählen Sie im Feld "Skalierung" zwischen "Linear" und "Logarithmisch".
- 3 Wählen Sie zwischen den darstellbaren "Dekaden".
- 4 Um die obere und untere Grenze an die Leckrate dynamisch anzupassen, aktivieren Sie die Option "Auto-Skalierung".

- 5 Wählen Sie im Feld "Zeitachse" die Länge der Zeitachse "30", "60", "90", "120" oder "240" Sekunden.
- 6 Falls die Option "Auto-Skalierung" nicht aktiviert ist, wählen Sie im Feld "Untere Diagrammgrenze" die gewünschte Dekade.
- 7 Speichern Sie .

6.2.6.2 Darstellung des Balkendiagramms ändern



Abb. 12: Darstellung als Balkendiagramm

- ✓   **Operator-** oder **Supervisor-Rechte**
 - 1  > Anzeige > Balkendiagramm
 - 2 Wählen Sie im Feld "Skalierung" zwischen "Linear" und "Logarithmisch".
 - 3 Wählen Sie zwischen den darstellbaren "Dekaden".
 - 4 Um die obere und untere Grenze an die Leckrate dynamisch anzupassen, aktivieren Sie die Option "Auto-Skalierung".
 - 5 Falls die Option "Auto-Skalierung" nicht aktiviert ist, wählen Sie im Feld "Untere Diagrammgrenze" die gewünschte Dekade.
 - 6 Speichern Sie .

6.2.6.3 Darstellung des Kreisdiagramms ändern

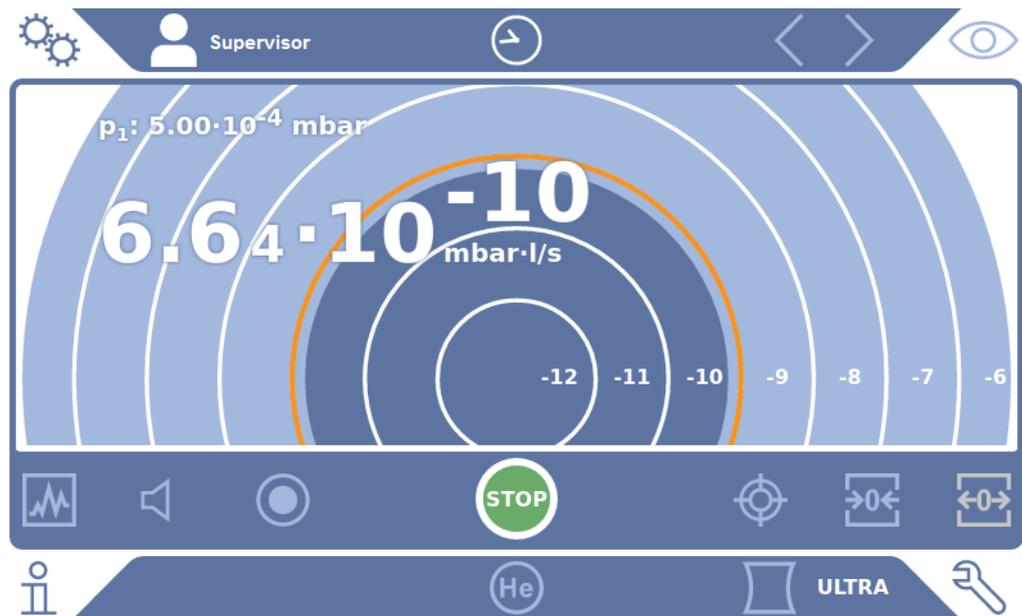


Abb. 13: Darstellung als Kreisdiagramm

✓ **Operator- oder Supervisor-Rechte**

- 1 > Anzeige > Kreisdiagramm
- 2 Falls Sie die Anzahl der dargestellten Dekaden im Kreisdiagramm fest einstellen möchten, wählen Sie unter "Dekaden" die Anzahl der dargestellten Dekaden. Nur wirksam bei deaktivierter automatischer Skalierung.
- 3 Falls Sie den Anzeigebereich dynamisch an die gemessene Leckrate anpassen möchten, aktivieren Sie die automatische Skalierung über die Option "Auto-Skalierung".
- 4 Wählen Sie im Feld "Untere Diagrammgrenze" die gewünschte untere Grenze für das Kreisdiagramm. Diese Grenze ist auch wirksam, wenn die Option "Auto-Skalierung" aktiviert ist.
- 5 Speichern Sie .

6.2.6.4 Allgemeine Anzeige-Einstellungen ändern

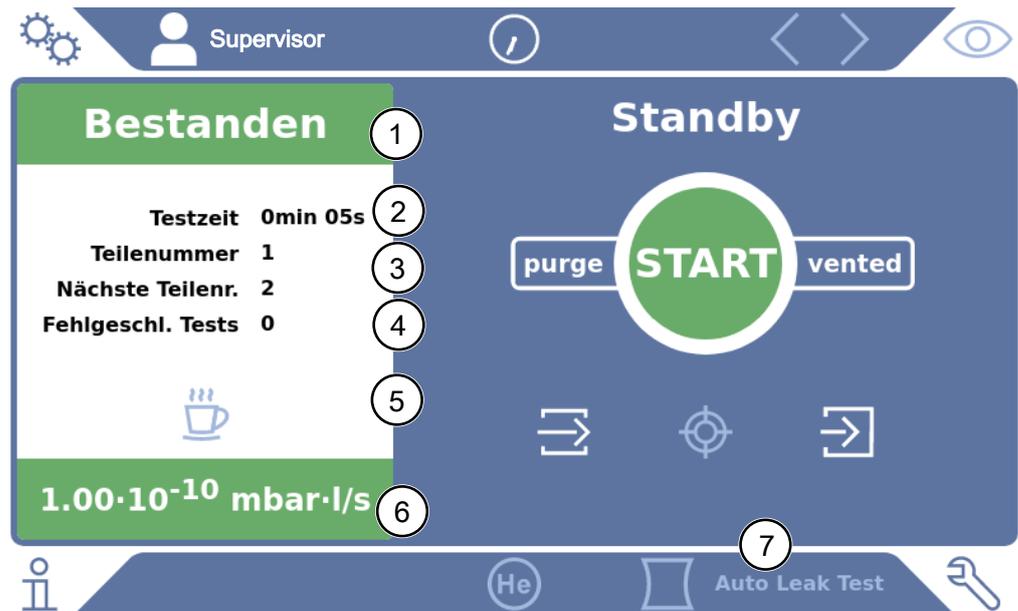
✓ **Operator- oder Supervisor-Rechte**

- 1 > Anzeige > Allgemeine Anzeige-Einstellungen
- 2 Falls sehr kleine Leckraten für Ihre Anwendung nicht von Interesse sind und Sie die untere Leckraten-Grenze anheben wollen, wählen Sie im Auswahlfeld "Untere Leckraten-Grenze anheben" zwischen "1 ... 6 Dekaden". Die Anhebung der unteren Leckraten-Grenze kann die Beurteilung der Leckratenanzeige erleichtern.
- 3 Um einzustellen, ob die interne Untergrundleckrate im Fenster "Standby" angezeigt werden soll, aktivieren oder deaktivieren Sie die Option "Untergrund in Standby anzeigen".

⇒ Der interne Untergrund wird von Restgas erzeugt, welches noch nicht abgepumpt wurde. Sehr saubere Systeme weisen einen Untergrund im Bereich von 1×10^{-11} mbar l/s auf. Unter normalen Bedingungen besteht ein Untergrund von 1×10^{-10} mbar l/s oder 1×10^{-9} mbar l/s. Zur rechnerischen Behandlung des internen Untergrunds siehe "Untergrundunterdrückung ändern [▶ 80]".

4 Speichern Sie .

6.2.7 Ergebnisanzeige des Auto Leak Tests



1	“Bestanden“ oder “Fehlgeschlagen“ als Ergebnis des letzten Tests unter “Teilenummer“. Test ist fehlgeschlagen, falls Leckrate über dem Schwellenwert.
2	Tatsächliche Testzeit, innerhalb eingestellter Grenzen, siehe “Auto Leak Test einstellen [▶ 72]“
3	Teilenummer, vergeben bei aktivierter “Teilenummerierung“. Ausgehend von einer Startnummer werden die Teilenummern automatisch hochgezählt, siehe “Auto Leak Test einstellen [▶ 72]“.
4	Fehlgeschlagene Tests in Folge werden hochgezählt bis Warngrenze. Nach einem bestandenen Test erfolgt eine Rücksetzung der Fehlgeschlagenen-Zählung auf 0, siehe “Auto Leak Test einstellen [▶ 72]“.
5	Auto Leak Test pausieren: Wenn die Testkammer geschlossen ist, können Sie nach Drücken dieser Schaltfläche und einer Bestätigung im folgenden Fenster die Messungen unterbrechen. Die Testkammer bleibt im abgepumpten Zustand.
6	Messergebnis
7	Betriebsart “Auto Leak Test“ aktiv, siehe “Betriebsart wählen [▶ 71]“

6.2.8 Einheiten ändern

Sie können für den Vakuum-Betrieb zwischen "Torr·l/s", "atm·cc/s", "Pa·m³/s" und "mbar·l/s" wählen.

Nach Umschalten auf die Betriebsart "Schnüffeln" können Sie zusätzlich zu den oben aufgeführten Einheiten zwischen "oz/yr", "g/a" und "ppm" wählen.

Ferner können Sie zwischen folgenden Druckeinheiten wählen: "mbar", "Pa", "atm" und "Torr".

✓  **Operator-** oder **Supervisor-**Rechte

- 1  > Einrichten > Allgemein > Einheiten Einstellungen
- 2 Ändern Sie bei Bedarf die Einheit der "Leckrateneinheit Vakuum", der "Leckrateneinheit Schnüffeln" und der "Druckeinheit".
 - ⇒ Die Option "Wie Anzeige" ist laut Werkseinstellung aktiviert, so dass die Einheiten für die Schnittstellen genauso dargestellt werden wie die Einheiten des Geräts.
- 3 Um bei Bedarf die Einheiten für die Schnittstellen unabhängig einzustellen, deaktivieren Sie die Option "Wie Anzeige".
 - ⇒ Weitere Felder zum Einstellen der Einheiten für die Schnittstellen werden angezeigt.
- 4 Um bei Bedarf erneut einzustellen, dass die gewählten Einheiten auch für die Schnittstellen verwendet werden, aktivieren Sie die Option "Wie Anzeige".
- 5 Speichern Sie .

6.2.9 Audioeinstellungen ändern

Zusätzlich zur optischen Anzeige des Messergebnisses können Sie Einstellungen zur Lautstärke, zum Benachrichtigungston und zum Audioalarm vornehmen.

VORSICHT

Schädigung des Gehörs durch laute Töne

Der Alarmpegel des Geräts kann 85dB(A) überschreiten.

- ▶ Stellen Sie eine Lautstärke bis maximal "5" ein.
- ▶ Verwenden Sie bei eingestellten Lautstärken über "5" einen geeigneten Gehörschutz.

✓  **Operator-** oder **Supervisor-**Rechte

- 1  > Audio
- 2 Um sowohl für den Audioalarm als auch für Benachrichtigungstöne die Lautstärke zu ändern, wählen Sie die gewünschte "Lautstärke" aus. Unterschreiten Sie nicht den Einstellwert zur "Minimale Lautstärke" im nächsten Feld.

⇒ Einstellbereich: 0 ... 15

⇒ Sie können die eingestellte Lautstärke über die Schaltfläche "Test" anhören.

3 Ändern Sie bei Bedarf die minimale Lautstärke.

⇒ Die "Minimale Lautstärke" ist diejenige Lautstärke für das akustische Alarmsignal, welche nicht unterschritten werden kann. Falls Sie einen Wert größer als 0 wählen, ist die kleinste Lautstärkeeinstellung nach Drücken des Lautstärkesymbols auf dem Messbildschirm gesperrt. So können Sie verhindern, dass ein Nicht-Berechtigter einen Wert einstellen kann, der unter dem Umgebungslärm liegt.

⇒ Einstellbereich: 0 ... 15

4 Falls Sie den Auslöser für einen Audioalarm und die Art des Benachrichtigungstons näher bestimmen wollen, treffen Sie bei der Einstellung des "Audioalarm Typ" Ihre Wahl zwischen "Leckrate proportional", "PINPOINT", "SETPOINT", "TRIGGER" und "Aus".

⇒ "Leckrate proportional": Die Frequenz des akustischen Signals ist proportional zur Balkenanzeige bzw. Diagrammhöhe. Der Frequenzbereich beträgt 300 Hz bis 3300 Hz.

⇒ "PINPOINT": Der Ton des akustischen Signals ändert seine Frequenz innerhalb eines Leckratenbereichs. Dieser Bereich erstreckt sich von einer Dekade unterhalb des gewählten Schwellenwerts bis eine Dekade darüber. Unterhalb dieses Leckratenbereichs ist der Ton konstant niedrig, oberhalb ist der Ton konstant hoch.

⇒ "SETPOINT": Die Tonhöhe ist proportional zur Leckrate. Der Ton wird ausgegeben, wenn die Leckrate den eingestellten Schwellenwert 1 überschritten hat. Siehe auch "Schwellenwerte einstellen [▶ 71]".

⇒ "TRIGGER": Bei Überschreiten des eingestellten Schwellenwert 1 wird ein Zweitonsignal ausgegeben. Siehe auch "Schwellenwerte einstellen [▶ 71]".

5 Falls Sie bei einigen Anwendungen den Alarm für einige Zeit nach der Betätigung der Taste START unterdrücken wollen, stellen Sie die "Audioalarm Verzögerung" ein. Beispiel: Zeitraum während des Abpumpens eines Prüfkammersystems.

⇒ Nach Betätigung der Taste START wird das akustische Signal aktiviert, sobald die Leckrate unter Schwellenwert 1 fällt oder die Alarmverzögerungszeit abgelaufen ist. Diese Einstellung gilt nur für die akustischen Alarmarten "SETPOINT" und "TRIGGER".

6 Falls Sie Benachrichtigungstöne wünschen, aktivieren Sie die Option "Benachrichtigungston".

7 Speichern Sie .

6.2.10 Schutzeinstellungen ändern

Sie können das Gerät vor Heliumverseuchungen bei Groblecks und vor dem Eindringen von Partikeln schützen. Ferner können Sie die maximalen Evakuierungszeiten ändern.

✓ Supervisor-Rechte

- 1  > Einrichten > Messung > Schutz
- 2 Falls Sie den Grobleckschutz einschalten möchten, aktivieren Sie die Option "Grobleckschutz" und stellen unter "Grobleckschutz-Limit" einen Abschaltgrenzwert ein.
 - ⇒ Das Gerät schließt alle Einlassventile, sobald die gemessene Leckrate den Abschaltgrenzwert übersteigt. Dadurch gelangt nicht unnötig viel Helium in das Massenspektrometer. Eine Kontaminierung des Dichtheitsprüfgeräts mit Helium wird vermieden. Das Helium, welches in den Prüfling gelangt ist, kann dann von einer externen Pumpe abgepumpt werden. Falls keine externe Pumpe eingesetzt wird, empfehlen wir, das Prüfobjekt vor dem Fortfahren der Messungen zu belüften.
- 3 Falls Sie verhindern wollen, dass Partikel in das Gerät eingesaugt werden können, sollten Sie dafür sorgen, dass Prüfobjekte zunächst mit einer anderen parallel laufenden Pumpe abgepumpt werden. Zusätzlich aktivieren Sie die Option "Partikelschutz".
 - ⇒ Das Dichtheitsprüfgerät beginnt erst dann mit dem Abpumpen, wenn der Einlassdruck unter 1 mbar gefallen ist.
- 4 Hinweis: Die folgende Einstellung findet keine Anwendung, falls der Vakuumbereich "Massive" eingeschaltet ist. Siehe auch "Vakuumbereiche aktivieren [▶ 72]":

Um die maximale Evakuierungszeit beim Auftreten eines Groblecks zu ändern, tragen Sie unter "Evakuierungszeit Grobleck" den gewünschten Zeitraum in Sekunden ein.

 - ⇒ Durch diese Einstellung wird festgelegt, wann eine Grobleck-Warmmeldung erfolgen soll. Die Werkseinstellung beträgt 600 s. Falls der Einlassdruck innerhalb dieser Zeitspanne nicht unter 100 mbar sinkt, erfolgt eine Fehlermeldung. Dieser Menüpunkt ist insbesondere bei Serienprüfungen mit immer gleichen Prüfbedingungen hilfreich.

Nach dem Drücken der Taste START wird der Prüfkörper evakuiert. Falls innerhalb der hier einzustellenden Zeit die entsprechende Druckbedingung ($p_1 < 100$ mbar) nicht erreicht oder unterschritten wird, wird der Abpumpprozess abgebrochen und im Display erfolgt eine Warmmeldung. Die zu wählende Zeit hängt einerseits von der gewünschten Reaktionszeit für die Grobleckmeldung ab und andererseits vom Volumen des Prüfobjekts und vom effektiven Saugvermögen.

Falls der Abpumpprozess nicht unterbrochen werden soll, tragen Sie "0" ein. Dies entspricht dem Eintrag "unendlich".

- 5** Hinweis: Die folgende Einstellung findet keine Anwendung, falls der Vakuumbereich "Massive" eingeschaltet ist. Siehe auch "Vakuumbereiche aktivieren [▶ 72]":
- Um die maximale Evakuierungszeit bis zum Messbetrieb zu ändern, tragen Sie unter "Evakuierungszeit Messung" den gewünschten Zeitraum in Sekunden ein. Bei der "Evakuierungszeit Messung" geht es um die Zeit bis zur Erreichung des ersten freigegebenen Messbereichs.
- Die Werkseinstellung beträgt 1800 s.
- ⇒ Falls die vorhergesehenen Druckverhältnisse während der Evakuierungszeit nicht erreicht werden, wird nach Ablauf der Evakuierungszeit eine Warnmeldung angezeigt. Zu den Druckverhältnissen siehe auch folgende Einstellmöglichkeiten:
- ⚙️ > Einrichten > Messung > Druckgrenzen
 - und
 - ⚙️ > Einrichten > Messung > Vakuum > Vakuumbereiche
- 6** Speichern Sie .

6.2.11 Wartungsintervall "Filter Schnüffelspitze" oder "Luftfilter" einstellen

Um das Wartungsintervall an den Grad der Verschmutzung am Standort des Geräts anzupassen, können Sie zwischen einem Standardwert oder einem selbstgewähltem Wartungsintervall wählen.

✓  **Supervisor-Rechte**

- 1** ⚙️ > Einrichten > Wartungszähler
- 2** Stellen Sie ein.
 - ⇒ Tragen Sie für den "Filter Schnüffelspitze" einen Wert Ihrer Wahl in Stunden ein oder drücken Sie auf die nebenstehende Taste "Standardwert" (1000 Stunden).
 - ⇒ Tragen Sie für den "Luftfilter" einen Wert Ihrer Wahl in Stunden ein oder drücken Sie auf die nebenstehende Taste "Standardwert" (2500 Stunden).
- 3** Speichern Sie .



Nach Durchführung einer Wartung sollten Sie den gewünschten Zeitraum bis zur nächsten Wartung erneut einstellen.

Sehen Sie dazu auch

-  Filtermatte im Werkzeugfach wechseln [▶ 124]
-  Filtermatte auf Geräteunterseite wechseln [▶ 125]
-  Filter der Schnüffelleitung SL200 wechseln [▶ 127]
-  Filter der Schnüffelleitung SL3000 wechseln [▶ 128]

6.2.12 Wartungsaufforderungen ein- oder ausschalten

Dient zum Ein- oder Ausschalten von Warnungen, wenn die Zeit für die entsprechende Wartung überschritten ist. Auch die Zeit bis zur nächsten Wartung wird dort angezeigt.

✓ **Supervisor-Rechte**

1 > Einrichten > Wartungsaufforderungen

⇒ Im Fenster "Wartungsaufforderung aktivieren/deaktivieren" können Sie die Wartungsaufforderungen zu folgenden Baugruppen ein- oder ausschalten:

- Prüffleck
- TMP
- Filter Schnüffelspitze
- Vorvakuumpumpe
- Auspufffilter
- Luftfilter

2 Stellen Sie ein.

3 Speichern Sie .

6.2.13 Kalibrieraufforderungen ein- oder ausschalten

Wenn die Option "Kalibrieraufforderung" deaktiviert ist (Werkseinstellung), erhalten Sie nur in folgenden Fällen eine Kalibrieraufforderung:

- Die Betriebsart "Auto Leak Test" wurde eingeschaltet und die Testzeit des Auto Leak Test geändert.
- Eine SL3000 Schnüffelleitung mit neuer Seriennummer wurde angeschlossen (nur UL3000 Fab PLUS).
- Die Betriebsart wurde über die Gerätebedienung geändert und in der neuen Betriebsart wurde innerhalb der letzten 24 Stunden noch nicht kalibriert.

Wenn die Option „Kalibrieraufforderung“ aktiviert ist, erhalten sie weitere Kalibrieraufforderungen in folgenden Fällen:

- Die Laufzeit des Geräts ist größer als 30 Minuten und die Temperaturabweichung gegenüber letzter Kalibrierung ist größer als 5 Kelvin.
- In der aktuell gewählten Betriebsart wurde innerhalb der letzten 24 Stunden noch nicht kalibriert.

✓ **Operator- oder Supervisor-Rechte**

1 > Einrichten > Messung > Sonstiges

2 Zum Einschalten weiterer Kalibrierungsaufforderungen aktivieren Sie die Option "Kalibrieraufforderung". Zum Ausschalten deaktivieren Sie diese Option.

3 Speichern Sie .

6.2.14 Bedienmöglichkeiten erweitern oder einschränken

Sie können das Gerät immer über den Touchscreen bedienen. Darüber hinaus können Sie die Werkseinstellung ändern, die eine zusätzliche Bedienung über die Tasten auf dem Bedienfeld und über die Fernbedienung ermöglicht.

✓   **Operator-** oder **Supervisor-Rechte**

1  > Einrichten > Messung > Sonstiges

2 Unter "Lokale Bedienung" treffen Sie im Auswahlfeld Ihre Wahl zwischen:

⇒ Freigegeben.

Die Tasten START, STOP und ZERO auf dem Bedienfeld und auch die Tasten der Fernbedienung sind freigegeben. Die Bedienung über Touchscreen kann aber gesperrt sein, wenn kein Benutzer angemeldet ist.

⇒ Freigabe nach Anmeldung.

Die Tasten START, STOP und ZERO auf dem Bedienfeld und auch die Tasten der Fernbedienung sind nach der Anmeldung eines Benutzers am Gerät mit einer gültigen PIN bedienbar.

⇒ Gesperrt.

Das Gerät kann ausschließlich über den Touchscreen bedient werden. Die Tasten START, STOP und ZERO auf dem Bedienfeld sind gesperrt. Die Tasten der Fernbedienung sind ebenfalls nicht einsetzbar.

3 Speichern Sie .

6.2.15 Favoriten nutzen

Um die Zeit für das Durchsuchen von Menüs für häufig verwendete Funktionen abzukürzen, legen Sie im Fenster "Favoriten" frei belegbare Menütasten an.

Favoriten aufrufen:

▶ Drücken Sie auf das Icon mit Ihrer Berechtigung , ,  und danach auf die Schaltfläche "Favoriten"

oder wählen Sie alternativ

▶  > Benutzerkonten > Favoriten

⇒ Das Favoritenfenster mit 9 Schaltflächen wird angezeigt. Belegte Schaltflächen können Sie zum schnellen Aufruf gewünschter Funktionen nutzen.

Favoriten anlegen:

1 Drücken Sie im Favoritenfenster auf eine leere Schaltfläche.

2 Wählen Sie aus der dargestellten Listenübersicht den gewünschten Menünamen aus und bestätigen Ihre Wahl über .

- ⇒ Alternativ können Sie im Fenster "Favoriten" auf  drücken, einen leeren Eintrag markieren und über das eingblendete  aus der Listenübersicht den gewünschten Menünamen auswählen.

Favoriten ändern oder löschen:

- 1 Drücken Sie im Favoritenfenster auf .
 - ⇒ Dadurch wird das Fenster "Verwalten" geöffnet, indem Sie auf den gewünschten Eintrag tippen.
 - ⇒ Es werden das Icon  und das Icon  zum Löschen eingeblendet.
- 2 Nach Drücken des Icons  wird die Listenübersicht mit den Menünamen eingeblendet, aus der Sie Ihre Wahl treffen und über  abspeichern.

6.2.16 Benachrichtigungen ein- oder ausschalten

✓ Supervisor-Rechte

- 1  > Einrichten > Allgemein > Benachrichtigungen
- 2 Ändern Sie bei Bedarf die Einstellung des Feldes "Hinweis zum Abgasschlauch-Anschluss".
 - ⇒ Option aktiviert: Hinweis wird angezeigt (Werkseinstellung)
 - ⇒ Option deaktiviert: Kein Hinweis
- 3 Ändern Sie bei Bedarf die Einstellung des Feldes "Hinweis zur bevorstehenden Wartung des Prüflecks".
 - ⇒ Option aktiviert: Hinweis wird angezeigt (Werkseinstellung)
 - ⇒ Option deaktiviert: Kein Hinweis
- 4 Ändern Sie bei Bedarf die "Anzahl der Wochen zwischen Hinweis und Prüfleck-Wartungsaufforderung".
 - ⇒ Einstellbereich: 1 bis 12 Wochen (Werkseinstellung: 4 Wochen)
- 5 Speichern Sie .

6.3 Einstellungen für die Messungen

6.3.1 Betriebsart wählen

- ✓  **Operator-** oder **Supervisor-Rechte**
 - 1  > Betriebsart
 - 2 Wählen Sie zwischen "Vakuum", "Schnüffeln / SL200" oder "Auto Leak Test".
Beim UL3000 PLUS steht zusätzlich "Schnüffeln / SL3000" zur Wahl.
 - 3 Speichern Sie .

6.3.2 Gas wählen



GEFAHR

Gefahr einer Wasserstoffexplosion

Wasserstoff kann in Kombination mit Sauerstoff explodieren. Für die zulässige Zusammensetzung von käuflichen Gasgemischen verweisen wir auf die Sicherheitsdatenblätter der jeweiligen Hersteller.

- ▶ Achten Sie darauf, dass der Wasserstoffanteil die beschriebenen Konzentrationen nicht übersteigt.

- ✓  **Supervisor-Rechte**
 - 1  > Einrichten > Messung > Masse
 - 2 Treffen Sie Ihre Wahl zwischen:
 - "Wasserstoff" H₂ (2 amu)
 - "Helium" ⁴He (4 amu)
 - "Masse 3" ³He (3 amu)
 - 3 Speichern Sie .

6.3.3 Schwellenwerte einstellen

Sie können die Leckrate für die Schwellenwerte 1, 2, 3 und 4 separat einstellen.

Bei Überschreiten von Schwellenwerten:

- Wenn der Schwellenwert 1 oder 2 überschritten wird, ändert sich im Messfenster die Farbe der Messlinie.
- Das Schwellenwert-Relais des Digitalausgangs schaltet, siehe auch "I/O-Modul [▶ 142]" bzw. Schnittstellenbeschreibungen.

Schwellenwert 1 definiert außerdem die Auslöseschwelle für die verschiedenen Alarme, siehe auch "Audioeinstellungen ändern [▶ 64]". Er dient ferner als Grenzwert für I•ZERO, siehe "Funktion ZERO einstellen und verwenden [▶ 76]".

- ✓  **Operator-** oder **Supervisor-Rechte**

- 1  > Schwellenwerte
- 2 Stellen Sie ein.
- 3 Speichern Sie .

6.3.4 Vakuumbereiche aktivieren

Vakuumbereiche

Sie können die Vakuumbereiche MASSIVE, GROSS, FINE und ULTRA für Ihre Messungen aktivieren.

Alle 4 Bereiche können gleichzeitig aktiviert sein. Falls mehrere Bereiche aktiviert sind, schalten sie abhängig vom Einlassdruck automatisch um. So kann mit verschiedenen Empfindlichkeiten gemessen werden.

Zumindest ein Bereich muss aktiviert sein.

✓   **Operator-** oder **Supervisor-Rechte**

- 1  > Einrichten > Messung > Vakuum > Vakuumbereiche
- 2 Aktivieren Sie unter "Vakuum-Bereich" die gewünschten Vakuumbereiche.
- 3 Speichern Sie .

6.3.5 Drehzahl der Vorvakuumpumpe beeinflussen

✓  **Supervisor-Rechte**

- 1  > Einrichten > Messung > Vakuum > Vorvakuumpumpe
- 2 Ändern Sie bei Bedarf die Einstellung des Feldes "Vorvakuumpumpe Modus".
 - ⇒ "Automatisch" (Werkseinstellung)
Die Drehzahl der Vorvakuumpumpe wird nach Möglichkeit abgesenkt.
 - ⇒ "Fest"
Die Vorvakuumpumpe wird mit einer festen Drehzahl betrieben.

6.3.6 Auto Leak Test einstellen

Beachten Sie zur Einführung die Informationen zur Betriebsart "Auto Leak Test" und die Hinweise zum Messen. Siehe auch Betriebsart "Auto Leak Test" [▶ 21], "Betriebsart wählen [▶ 71]", "Messen [▶ 86]" und "Ergebnisanzeige des Auto Leak Tests [▶ 63]".

✓   **Operator-** oder **Supervisor-Rechte**

- 1  > Einrichten > Messung > Vakuum > Auto Leak Test
 - ⇒ Sie können folgende Einstellungen bearbeiten:
 - "Min. Testzeit"
 - "Max. Testzeit"
 - "Leckrate Schwellenwert 1": Zur Änderung des Schwellenwert 1. Derselbe Schwellenwert kann alternativ auch im Fenster "Schwellenwerte" eingestellt werden, siehe "Schwellenwerte einstellen [▶ 71]".

- "Teilenummerierung": Nach Aktivierung dieser Funktion wird für jeden Test eine Nummer vergeben. Dies erleichtert das Nachvollziehen von Prüfergebnissen, siehe "Ergebnisprotokoll aufrufen [► 94]".
- "Teilenummer": Zur Vergabe einer Teilenummer. Bei jeder Messung wird ausgehend von dieser Teilenummer als Startnummer hochgezählt.
- "Warngrenze für nacheinander fehlgeschlagene Tests": Nach Erreichung der eingetragenen Zahl wird eine Warnmeldung angezeigt.

- 2 Stellen Sie ein.
- 3 Speichern Sie .

6.3.6.1 Untergrund der Testkammer berücksichtigen

Falls unerwartete Messergebnisse wie zum Beispiel viele fehlgeschlagene Tests in Folge angezeigt werden, empfehlen wir, eine "Referenzmessung" durchzuführen. Sie können eine solche Messung in regelmäßigen Abständen wiederholen.

- ✓ Testkammer ist montiert, leer und geschlossen.
- ✓ Betriebsart "Auto Leak Test"
- ✓ Gerät befindet sich im Zustand "Standby".

1 Drücken Sie auf .

2 Wählen Sie "Referenzmessung".

3 Drücken Sie auf .

⇒ Die Kammer wird 3 Mal leergepumpt und belüftet.

⇒ Nach der Säuberung wird der aktuelle Heliumuntergrund gemessen.

⇒ Die neuen Werte des gemessenen Untergrunds werden automatisch gespeichert und von den Ergebnissen künftiger Messungen abgezogen.

Sehen Sie dazu auch

-  Ergebnisanzeige des Auto Leak Tests [► 63]

6.3.7 HYDRO•S (nur UL3000 Fab PLUS)

Falls Sie im Vakuumbetrieb große Prüfobjekte untersuchen, können Sie durch den Einsatz von HYDRO•S die Zeit bis zur Messbereitschaft reduzieren, siehe auch Betriebsart "Vakuum" [► 19].

6.3.7.1 HYDRO•S einstellen (UL3000 Fab PLUS)



Die Verfügbarkeit von HYDRO•S hängt neben der hier beschriebenen Grundeinstellung von weiteren Voraussetzungen wie der gewählten Betriebsart und dem Betriebszustand ab, siehe "HYDRO•S benutzen (UL3000 Fab PLUS) [► 74]".

✓  **Supervisor-Rechte**

- 1  > Einrichten > Messung > HYDRO•S
- 2 Treffen Sie Ihre Wahl zwischen:
 - “Deaktiviert“ (Werkseinstellung), falls Sie HYDRO•S nicht verwenden und auch auf manuelle Schaltbarkeit verzichten wollen.
 - “Manuell“, falls Sie HYDRO•S durch Druck auf  auf dem Messbildschirm ein- oder ausschalten wollen. Siehe auch “Aufbau des Touchscreens [▶ 29]“.
 - “Automatisch“, falls Sie HYDRO•S so viel wie möglich nutzen möchten.
- 3 Speichern Sie .
- 4 Führen Sie nach dem Einstellen von HYDRO•S auf “Manuell“ oder “Automatisch“ eine Kalibrierung durch, siehe “Kalibrieren [▶ 82]“.

6.3.7.2 HYDRO•S benutzen (UL3000 Fab PLUS)

HYDRO•S manuell

- ✓ HYDRO•S ist auf “Manuell“ eingestellt, siehe “HYDRO•S einstellen (UL3000 Fab PLUS) [▶ 73]“.
- ✓ Gasart Helium (Masse 4) ist gewählt, siehe “Gas wählen [▶ 71]“.
- ✓ Betriebsart “Vakuum“ ist aktiv.
- ✓ Vakuumbereich ULTRA ist erreicht.
- ✓ Gerät befindet sich im Zustand “Messen“.
- ✓ Die aktuelle Leckrate ist größer 3×10^{-10} mbar l/s.
- ✓ ZERO ist ausgeschaltet. Nach dem Einschalten von HYDRO•S kann ZERO wieder verwendet werden. Siehe “Funktion ZERO einstellen und verwenden [▶ 76]“.
- ▶ Schalten Sie HYDRO•S durch Drücken auf  auf dem Messbildschirm ein- oder aus. Durch Stop schalten Sie HYDRO•S immer aus.

HYDRO•S automatisch

- ✓ HYDRO•S ist auf “Automatisch“ eingestellt, siehe “HYDRO•S einstellen (UL3000 Fab PLUS) [▶ 73]“.
- ✓ Die weiteren Voraussetzungen für die oben aufgeführte manuelle Bedienung sind ebenfalls erfüllt.
- ✓ Das Lecksuchgerät befindet sich mind. 5 s im aktuellen Messbereich.
- ▶ HYDRO•S schaltet sich automatisch ein.
 - ⇒ HYDRO•S schaltet sich in einem Messzyklus (Stop/Start) nur einmal ein.
 - ⇒ Sie können HYDRO•S über  immer ein- und ausschalten, auch dann, wenn die Automatikfunktion aktiviert ist.
 - ⇒ Manuelles Schalten von HYDRO•S deaktiviert die Automatik bis zum nächsten Messzyklus (Stop/Start).

6.3.8 Maschinenfaktor einstellen

Falls Sie in der Betriebsart "Vakuum" messen und ein externes Pumpsystem parallel verwenden, wären die gemessenen Leckraten im Vergleich mit den Leckraten auf Basis einer internen Kalibrierung zu klein.

Falls Sie dies ausgleichen möchten, können Sie die gemessenen Leckraten mit dem passenden Maschinenfaktor multiplizieren und die Ergebnisse anzeigen lassen. Dieser Faktor wird nur im Vakuummodus und nicht im Schnüffelmodus verwendet.

Unter Berücksichtigung des Helium-Saugvermögen des Geräts können Sie den Maschinenfaktor auch abschätzen. Genauer ist die Messung der Leckrate eines externen Prüflecks auf dem Prüfobjekt - einmal mit und einmal ohne zugeschalteter externer Pumpe. Der Unterschied der Ergebnisse bestimmt den Maschinenfaktor.

Der Maschinenfaktor kann auch benutzt werden, um die Leckratenanzeige in Bezug auf ein Luftäquivalent zu korrigieren. Der Maschinenfaktor für diese Korrektur ist 0,37.

✓   **Operator-** oder **Supervisor-Rechte**

✓ Die Betriebsart "Vakuum" ist eingestellt.

1  > Einrichten > Messung > Prüffleck

⇒ Das Feld "Maschinenfaktor Helium" wird angezeigt.

2 Stellen Sie ein.

3 Speichern Sie .

6.3.9 Externes Prüffleck einstellen

Um ein externes Prüffleck zum Kalibrieren nutzen zu können, tragen Sie die Leckrate des Prüflecks ein.

✓   **Operator-** oder **Supervisor-Rechte**

1  > Einrichten > Messung > Prüffleck

2 Übernehmen Sie von Prüffleck oder Zertifikat den aufgedruckten Wert und die zugehörige Einheit.

Ändern Sie nicht die Kombination von aufgedrucktem Wert und zugehöriger Einheit, selbst wenn Ihr Gerät ansonsten auf andere Einheiten eingestellt ist!

3 Speichern Sie .

Sehen Sie dazu auch

 Extern Kalibrieren [ 83]

6.3.10 Druckgrenzen ändern

Druckgrenzen für den Vakuummodus.

Mit dieser Funktion können die werksseitig eingestellten Umschaltpunkte zwischen den Vakuumbereichen MASSIVE, GROSS, FINE und ULTRA verändert werden. Dies kann erforderlich sein, wenn mit dem Gerät andere Gase als Luft, wie zum Beispiel Argon, abgepumpt werden. Die Ursache hierfür ist die Gasartabhängigkeit der internen Pirani-Druckmessröhren.

Durch Veränderung der voreingestellten Umschaltpunkte kann dies ausgeglichen werden. Das Drucksignal der gasartabhängigen Einlassdruckanzeige (Pirani) kann nach der Anpassung der Ablaufsteuerung des Geräts andere Umschaltwerte liefern.

✓ **Supervisor-Rechte**

1 > Einrichten > Messung > Druckgrenzen

- ⇒ Sie können die eingestellten Druckgrenzen ändern. Dies betrifft:
 MASSIVE -> GROSS
 GROSS -> FINE
 FINE -> ULTRA

2 Um die Werkseinstellungen für Luft nach einer Änderung durch einen Tastendruck wiederherzustellen, drücken Sie auf die Taste "Luft Standard".

- ⇒ Alle Werkseinstellungen für Luft werden eingestellt.
- ⇒ Bei Bedarf können Sie die Druckgrenzen einzeln einstellen. Siehe auch "Werkseinstellungen [▶ 37]".

3 Um die Werte für Argon durch einen Tastendruck einzustellen, drücken Sie auf die Taste "Argon Standard".

- ⇒ Dann werden folgende von den Werkseinstellungen für Luft abweichende Einstellungen verwendet:
 MASSIVE -> GROSS: 4 mbar
 GROSS -> FINE: 1 mbar
 FINE -> ULTRA: 0,2 mbar
- ⇒ Bei Bedarf können Sie die Druckgrenzen einzeln einstellen.

4 Speichern Sie .

6.3.11 Funktion ZERO einstellen und verwenden

Warum soll ich ZERO verwenden? Um kleine Leckagen deutlicher messen zu können, sollte die Funktion ZERO verwendet werden.

Bei jeder Dichtheitsprüfung gibt es ein "Untergrundsignal" (siehe "Begriffsdefinitionen [▶ 8]"), das die Suche bzw. Messung von Leckagen stört.

- Um das Untergrundsignal auszublenden, aktivieren Sie die Funktion ZERO.
- Sie können ZERO auch benutzen, um eine aktuell angezeigte Leckage auszublenden, die Sie bei der weiteren Suche nach anderen, ggf. kleineren Leckagen, stört.



Ein aktuell dargestelltes Leck wird durch ZERO ausgeblendet.

Durch das Ausführen der Funktion ZERO wird nicht nur das Untergrundsignal ausgeblendet, sondern auch die Darstellung eines aktuellen Lecks.

- ▶ Falls Sie dies vermeiden wollen, aktivieren Sie die Funktion ZERO nur, wenn nicht gleichzeitig ein Leck gemessen wird.

ZERO aktivieren oder deaktivieren

ZERO ist per Werkseinstellung aktiviert.

✓ Supervisor-Rechte

- 1  > Einrichten > Messung > ZERO und Filter
 - 2 Ändern Sie bei Bedarf den "ZERO-Modus". Die Werkseinstellung ist "I•ZERO 2.0".
 - ⇒ Sie können zwischen "I•ZERO 2.0", "ZERO" und "Ausgeschaltet" wählen.
 - ⇒ Falls Sie „Ausgeschaltet“ wählen, funktioniert die Taste ZERO nicht.
 - 3 Speichern Sie .
- ⇒ Falls ZERO aktiviert ist, starten Sie diese Funktion durch Drücken der Taste ZERO. Siehe auch "Taste ZERO [▶ 27]".

Wie schalte ich die Funktion ZERO ein?

Drücken Sie auf dem Bedienfeld kurz die Taste ZERO oder auf dem Touchscreen .

Wie schalte ich die Funktion ZERO aus?

Drücken Sie auf dem Bedienfeld die Taste ZERO länger als 2 s oder auf dem Touchscreen .

Betriebsart "Vakuum", Wirkung der ZERO-Einstellung

Falls Sie die Einstellung "I•ZERO 2.0" verwenden, wird nach Drücken der Taste ZERO das angezeigte Untergrundsignal in Abhängigkeit von der aktuellen Drift ausgeblendet. Typischerweise fällt dabei die Anzeigegrenze in mehreren Schritten. Die Größe der aktuellen Anzeigegrenze ist ein Maß dafür, welche Leckagen aktuell gemessen werden können. Bei der Messung sollte die aktuelle Anzeigegrenze mindestens eine Dekade unterhalb des zu erwartenden Messwerts liegen.

Falls Sie die Einstellung "ZERO" verwenden, wird nach Drücken der Taste ZERO der aktuell angezeigte Leckratenwert auf die untere Anzeigegrenze gesetzt.

Betriebsart "Vakuum", "HYDRO-S" eingeschaltet, Einstellung "I•ZERO 2.0" oder "ZERO"

Wenn Sie die Taste ZERO drücken, wird der aktuell angezeigte Leckratenwert auf die untere Anzeigegrenze gesetzt.

Hinweis: Die Taste ZERO sollte nicht bei stark fallendem Untergrund gedrückt werden, da sonst ein im Vergleich zur Untergrundänderung kleines Leckratensignal fälschlicherweise ausgeblendet werden kann.

Betriebsart Wenn Sie die Taste ZERO drücken, wird der aktuell angezeigte Leckratenwert auf die
“Schnüffeln“, untere Anzeigegrenze gesetzt.
Einstellung “I-ZERO
2.0“ oder “ZERO“

6.3.12 Belüften, Spülen, Regenerieren

Belüften

Im Messbetrieb nutzen Sie diese Funktion, um nach einer Messung den Einlass des Geräts und einen damit verbundenen Prüfkörper zu belüften. Ohne den Saugeffekt des Vakuums kann ein Prüfkörper leicht gewechselt werden.

✓  **Operator-** oder **Supervisor-**Rechte

1  > Einrichten > Messung > Vakuum > Belüften

2 Ändern Sie bei Bedarf die Einstellung des Feldes “Belüftungs-Verzögerung”.

⇒ “Sofort”: Falls “Sofort” aktiviert ist, wird die Belüftung mit dem Wechsel in Standby ausgelöst.

⇒ “Manuell”: Werkseinstellung. Falls “Manuell” aktiviert ist, wird die Belüftung nach einem längeren Druck auf die Taste STOP oder durch Drücken auf  im Fenster “Standby” ausgelöst. Siehe auch “Einschalten [▶ 55]”.

⇒ “Keine Belüftung“

3 Ändern Sie bei Bedarf die Einstellung des Feldes “Sanftes Belüften”.

⇒ Option aktiviert: Der Einlass wird nur sehr langsam belüftet. Dies kann sinnvoll sein, um eine starke Strömung im Prüfobjekt zu vermeiden, die unter Umständen Partikel mitreißen könnte.

⇒ Option deaktiviert: Werkseinstellung

4 Speichern Sie .

Spülen

Durch Aktivierung der Spülfunktion (bei trockenen Vorpumpen) wird im Zustand “Standby” ein kleiner Gasfluss in die Vorkvakuumpumpe eingelassen. Die Funktion kann hilfreich sein, um kondensierten Wasserdampf aus dem Schöpfraum der Vorkvakuumpumpe zu entfernen oder den Heliumuntergrund zu reduzieren.

WARNUNG

Erstickungsgefahr durch Stickstoff oder Argon als Spülgas

Die Verwendung von Stickstoff oder Argon als Spülgas kann bei hohen Konzentrationen in der Raumluft zum Ersticken führen.

▶ Treffen Sie Vorkehrungen, um hohe Konzentrationen dieser Gase in geschlossenen Räumen zu vermeiden.

▶ Schließen Sie eine Abgasleitung an.

▶ Stellen Sie sicher, dass der Druck in der Gasleitung zum Spülgasanschluss 100 mbar Überdruck über Atmosphärendruck nicht überschreitet.

Sie können die Vorpumpe mit dem Wechsel in "Standby" automatisch für 20 Sekunden spülen.

✓  **Operator-** oder **Supervisor-Rechte**

1  > Einrichten > Messung > Vakuum > Spülen

2 Aktivieren Sie bei Bedarf die Option "Automatische Spülung".

⇒ Falls Sie die Automatische Spülung ausschalten, können Sie im Standby-Fenster das Spülen durch Drücken auf  ein- oder ausschalten.

3 Speichern Sie .

Regenerierung

Es kann vorkommen, dass zu viel Helium in das Innere des Geräts gelangt ist und keine genauen Messungen mehr möglich sind (Heliumverseuchung). Die Regenerierung bietet dem Anwender einen automatischen Start-Stop-Belüften-Zyklus zum Abbau eines solchen erhöhten Helium-Untergrundes.

Eine aktive Regenerierung wird im Display angezeigt.

Die Regenerierung wird nach 60 Minuten automatisch deaktiviert.

✓  **Operator-** oder **Supervisor-Rechte**

✓ Sie haben unter "Belüftungs-Modus", siehe oben, nicht die Einstellung "keine Belüftung" aktiviert.

▶  > Regenerierung

⇒ Sie können im aufgerufenen Fenster die Regenerierung starten und nach Belieben stoppen oder die automatische Deaktivierung der Regenerierung nach 60 Minuten abwarten.

6.3.13 Leckratenfilter ändern

Der Leckratenfilter "I•CAL" ist voreingestellt. I•CAL stellt sicher, dass die Mittelungszeit optimal an den jeweiligen Leckratenbereich angepasst wird.

Die Abkürzung I•CAL steht für Intelligent "Calculation Algorithm for Leakrates". Dieser stellt sicher, dass die Signale in optimierten Zeitintervallen gemittelt werden, und zwar basierend auf dem jeweiligen Leckratenbereich. I•CAL eliminiert zudem Störungsspitzen, welche in keinem Zusammenhang mit den Leckratensignalen stehen und liefert ungewöhnlich kurze Reaktionszeiten auch bei geringen Leckratensignalen. Der verwendete Algorithmus bietet eine ausgezeichnete Empfindlichkeit und Reaktionszeit.

Mit dem Leckratenfilter "Fest" steht ferner ein Filter mit einer festen Zeitkonstante zur Verfügung.

Vorgehen

✓  **Supervisor-Rechte**

1  > Einrichten > Messung > ZERO und Filter

2 Treffen Sie unter "Leckratenfilter" Ihre Wahl zwischen "I•CAL" und "Fest".

3 Speichern Sie .

6.3.14 Untergrundunterdrückung ändern

Die interne Untergrundunterdrückung ist voreingestellt.

Das Messsystem des Dichtheitsprüfgeräts enthält auch ohne Verbindung zu einer Prüfkammer ebenfalls immer eine Restmenge Helium und Wasserstoff. Dieses erzeugt einen internen Messsignal-Anteil, der bereits vor Drücken der Taste START vorhanden ist.

Nach Aktivieren der "Untergrundunterdrückung" wird der interne Untergrund und wahlweise auch der Untergrund im Einlassbereich von der angezeigten Leckrate abgezogen. Dies geschieht nach Betätigung der Taste START automatisch.

✓ **Supervisor-Rechte**

1  > Einrichten > Messung > ZERO und Filter

2 Treffen Sie im Feld "Untergrundunterdrückung" Ihre Wahl zwischen "Nur intern", "Einlassbereich" und "Ausgeschaltet".

⇒ Nur intern

Werkseinstellung. Bei jeder Messung wird der interne Messsignal-Anteil des Geräts mit Betätigung der Taste START subtrahiert. Die Genauigkeit der Messergebnisse wird somit nicht durch den internen Untergrund beeinträchtigt.

Zum Zeitpunkt für das Drücken der Taste START:

Um einen neuen internen Untergrund bestimmen zu können, muss das Dichtheitsprüfgerät sich mindestens 20 Sekunden im Zustand "Standby" befinden und in dieser Zeit darf das Spül- bzw. Gasballastventil nicht geöffnet gewesen sein. Falls Sie sicherzustellen wollen, dass im folgenden Messbetrieb ein aktueller interner Untergrund verwendet wird, drücken Sie erst START, wenn die Untergrundanzeige in Standby von geringer Deckkraft (ausgegraut) zu normaler Deckkraft gewechselt hat. Um die Untergrundanzeige in Standby sichtbar zu machen, aktivieren Sie die entsprechende Funktion, siehe "Allgemeine Anzeige-Einstellungen ändern [[▶ 62](#)]".

⇒ Einlassbereich

Zusätzlich zur Subtraktion des internen Untergrunds wird bei jeder Messung durch Drücken von START auch der Untergrund des Einlassbereichs abgezogen.

Falls Sie dies einschalten wollen, stellen Sie sicher, dass der Untergrund des Einlassbereichs bestimmt worden ist, siehe "Untergrund des Einlassbereichs bestimmen [[▶ 81](#)]". Es empfiehlt sich, die Berechnung des Einlassbereichsuntergrunds gelegentlich zu wiederholen, da das Gerät einen vorhandenen Untergrund im Einlassbereich nach einer gewissen Zeit abpumpt.

- ⇒ Ausgeschaltet
- Keine Untergrundunterdrückung.

3 Speichern Sie .



Hohe Untergrundwerte

Falls der tatsächliche Untergrund höher als 1×10^{-8} mbar l/s ist, kann er nicht mehr automatisch abgezogen werden. Der hohe Untergrund muss in diesem Fall abgepumpt werden.

Sehen Sie dazu auch

-  Funktion ZERO einstellen und verwenden [[▶ 76](#)]
-  Taste ZERO [[▶ 27](#)]

6.3.14.1 Untergrund des Einlassbereichs bestimmen

Diese Funktion bestimmt den Wert des internen Heliumuntergrunds.

Falls im Fenster "Zero und Filter" unter Untergrundunterdrückung der Wert "Einlassbereich" gewählt ist, wird dieser Werte bei Betätigung von START vom gemessenen Signal abgezogen. Siehe auch "Untergrundunterdrückung ändern [[▶ 80](#)]".

- ✓ Einlass blindgeflanscht
- ✓ Betriebsart Vakuummodus
- ✓ Das Gerät befindet sich im Zustand "Standby" oder "Messen".
 - 1 Drücken Sie auf .
 - 2 Wählen Sie die Kalibrierung "Einlassuntergrund".
 - 3 Um die automatische Bestimmung des Einlassuntergrunds zu starten, drücken Sie auf .

6.3.15 SL3000-Einstellungen für Ton/Licht ändern (nur UL3000 Fab PLUS)

Sie können einstellen, wie Sie zusätzlich zur Anzeige auf dem Touchscreen über Messergebnisse informiert werden. Die Einstellungen sind bei Schwellenwert 1 wirksam.

- ✓   **Operator-** oder **Supervisor-Rechte**
 - 1  > Einrichten > Messung > Schnüffeln > SL3000 Schnüffelleitung
 - 2 Wählen Sie die "Schnüffelleitung LED Alarmkonfiguration".
 - ⇒ Zur Auswahl stehen "Heller", "Aus" oder "Blinken".
 - 3 Wählen Sie die "Schnüffelleitung LED Helligkeit".
 - ⇒ Zur Auswahl stehen Aus/1 ... 6.

- 4 Stellen Sie über "Schnüffelleitung Summer" den Summton des Schnüfflers ein.
⇒ Zur Auswahl stehen "Aus" oder "Ton bei Schwellenwert 1".
- 5 Speichern Sie .

6.3.16 Drucküberwachung der Schnüffelleitung ändern

In der Betriebsart Schnüffeln (SL200 oder SL3000) wird automatisch eine Drucküberwachung aktiviert. Die hinterlegten Druckgrenzen definieren einen maximalen und einen minimalen Einlassdruck. Falls der Druck nicht in diesem Bereich liegt, sind in der Regel Kapillare verstopft oder gebrochen. Fehlermeldungen werden nach folgender Regel ausgegeben:

Einlassdruck > Obergrenze: Kapillare defekt.

Einlassdruck < Untergrenze: Gasfluss durch die Kapillare ist zu gering (blockierte Kapillare).

✓  **Supervisor-Rechte**

- 1  > Einrichten > Messung > Schnüffeln > Kapillarüberwachung
⇒ Folgende Einstellungen können geändert werden, zu den voreingestellten Werten siehe "Werkseinstellungen [▶ 37]".
"Untere Druckgrenze Kapillare SL200 verstopft" (Untergrenze)
"Obere Druckgrenze Kapillare SL200 gebrochen" (Obergrenze)
"Untere Druckgrenze Kapillare SL3000 verstopft" (Untergrenze, nur UL3000 Fab PLUS)
"Obere Druckgrenze Kapillare SL3000 gebrochen" (Obergrenze, nur UL3000 Fab PLUS)
- 2 Stellen Sie ein.
- 3 Speichern Sie .

6.3.17 Kalibrieren

Um Leckraten korrekt messen zu können, muss das Dichtheitsprüfgerät in regelmäßigen Abständen durch eine Kalibrierung genau eingestellt werden. Dabei erfolgt eine automatische Abstimmung des Massenspektrometers.

Sie können die Kalibrierung anhand des geräteinternen Prüflecks durchführen oder ein externes Prüffleck verwenden. Eine Kalibrierung sollte typischerweise einmal täglich durchgeführt werden oder wenn Zweifel an der Messfähigkeit des Geräts bestehen.



- ▶ Bei der Verwendung von Wasserstoff oder Helium-3 (^3He) als Prüfgas ist eine interne Kalibrierung nicht möglich. Verwenden Sie hierfür ein externes Prüfleck.
- ▶ Die Betriebsarten Vakuum und Schnüffeln müssen bei einer externen Kalibrierung separat kalibriert werden.
- ▶ Eine Kalibrierung sollte nur bei betriebswarmem Gerät erfolgen. Kalibrieren Sie frühestens 20 Minuten nach dem Einschalten.
- ▶ Bei Anlagen mit größerer Distanz zum Prüfobjekt empfehlen wir die Verwendung eines externen Prüflecks am Ort des Prüfobjekts.
- ▶ Bei Verwendung des internen Prüflecks beachten Sie die Einstellung des Maschinenfaktors, siehe auch "Maschinenfaktor einstellen [▶ 75]".

6.3.17.1 Intern kalibrieren

- ✓  **User-Rechte**
- ✓ Das Gerät befindet sich im Zustand "Standby" oder "Messen".
 - 1 Drücken Sie auf .
 - 2 Wählen Sie die Kalibrierung "Intern".
 - 3 Drücken Sie auf .
- ⇒ Das Gerät führt eine interne Kalibrierung durch.

6.3.17.2 Extern Kalibrieren

- ✓  **Operator- oder Supervisor-Rechte**
- 1 Montieren Sie ein Prüfleck auf dem Einlass des Geräts.
- 2  > Einrichten > Messung > Prüfleck
- 3 Stellen Sie die Leckrate des verwendeten Prüflecks ein, siehe auch "Externes Prüfleck einstellen [▶ 75]".
- 4 Setzen Sie das Gerät in den Zustand "Standby" oder "Messen".
- 5 Drücken Sie auf .
- 6 Wählen Sie die Kalibrierung "Extern".
- 7 Drücken Sie auf .
- 8 Folgen Sie den Anweisungen auf dem Bildschirm.

6.3.17.3 Mit Lufthelium kalibrieren (Schnüffelbetrieb)

In unteren Schichten der Erdatmosphäre enthält die Luft etwa 5,2 ppm Helium (Volumenanteil).

Diese Heliumkonzentration kann genutzt werden, um das Lecksuchgerät im Schnüffelbetrieb zu kalibrieren.



Die hier beschriebene Kalibriermethode ist ungenau!

- ▶ Verwenden Sie für eine optimale Genauigkeit immer das interne Prüflack oder ein externes, kalibriertes Prüflack.

- 1 Schließen Sie eine Schnüffelleitung an und konfigurieren Sie das Lecksuchgerät folgendermaßen:
 - Betriebsart Schnüffeln
 - Masse 4 (Helium)
 - Leckrateneinheit ppm
 - Externes Prüflack: 5,2 ppm
- 2 Wählen Sie den Kalibriertyp "extern ohne Nullpunktmessung" und starten Sie den Kalibriervorgang.
- 3 Schnüffeln Sie nur normale Umgebungsluft, wenn das Lecksuchgerät Sie auffordert, den Schnüffler an das externe Prüflack zu halten. Achten Sie darauf, dass die Raumluft kein zusätzliches Helium enthält, z.B. durch die Verwendung von Helium-Sprühgeräten.
- 4 Bestätigen Sie den gemessenen Wert mit .

6.3.17.4 Kalibrierung überprüfen

Sie können die Kalibrierung auch ohne Änderung des Kalibrierfaktors überprüfen. So erfahren Sie, ob eine erneute Kalibrierung nötig ist.

- ✓  **User-Rechte**
- ✓ Das Gerät befindet sich im Zustand "Standby" oder "Messen".
 - 1 Drücken Sie auf .
 - 2 Wählen Sie "Proof".
 - ⇒ Die Überprüfung wird gestartet und der Kalibrierfaktor neu berechnet.
 - ⇒ Der neu berechnete Kalibrierfaktor wird dabei angezeigt.
 - ⇒ Falls der neu berechnete Kalibrierfaktor erheblich vom abgespeicherten Kalibrierfaktor abweicht, wird eine Aufforderung zur erneuten Kalibrierung angezeigt.

6.3.17.5 Internes Prüflack messen

- ✓  **User-Rechte**
- ✓ Das Gerät befindet sich im Zustand "Standby" oder "Messen".
 - 1 Drücken Sie auf .
 - 2 Wählen Sie "Internes Prüflack messen".
 - 3 Drücken Sie auf .
 - ⇒ Das Prüflack wird geöffnet, die gemessene Leckrate wird angezeigt und mit dem Sollwert verglichen.



Die Übereinstimmung des Messwerts des internen Prüflecks mit dem Vorgabewert des internen Prüflecks lässt keinen Schluss auf die absolute Genauigkeit des gesamten Messsystems zu, wenn das interne Prüfleck zur Kalibrierung des Dichtheitsprüfgeräts verwendet wurde. Siehe auch "Maschinenfaktor einstellen [► 75]".

6.4 Messen

- ✓ Der Einlassflansch auf der Oberseite des Geräts ist für die anstehende Messung vorbereitet. Dort ist in der Regel Ihr Prüfkörper oder die Schnüffelleitung SL200 angeschlossen.
 - ✓ Alternativ ist die Schnüffelleitung SL3000 auf der Rückseite des Geräts angeschlossen (optional). In diesem Fall sollte der Einlassflansch auf der Oberseite des Geräts mit einem Blindflansch verschlossen sein.
 - ✓ Mögliche Alternativen zu den Bedienmöglichkeiten am Gerät sind eingerichtet (optional):
I/O-Modul, Bus-Modul, Fernbedienung, WLAN-Verbindung zum Notebook oder Tablet. Siehe auch "Zubehör und Ersatzteile [▶ 137]" und "Dichtheitsprüfgerät über Webbrowser bedienen (WLAN) [▶ 151]".
- 1 Schalten Sie das Dichtheitsprüfgerät über den Netzschalter ein.
 - 2 Stellen Sie sicher, dass die gewünschte Betriebsart eingestellt ist (siehe "Betriebsart wählen [▶ 71]").
 - 3 Stellen Sie sicher, dass die richtigen Grundeinstellungen und die Einstellungen für die aktuelle Messung getätigt wurden. Siehe "Grundlegende Einstellungen [▶ 56]" und "Einstellungen für die Messungen [▶ 71]".
 - 4 Wenn Sie eine Kalibrierung durchführen, beachten Sie die 20 Minuten Warmlaufzeit. Siehe "Kalibrieren [▶ 82]".
 - 5 Leiten Sie im Standby den Messvorgang ein durch Drücken der Taste START.
 - ⇒ Falls Sie sicherstellen wollen, dass im folgenden Messbetrieb ein aktueller interner Untergrund verwendet wird, beachten Sie die Hinweise im Kapitel "Untergrundunterdrückung ändern [▶ 80]".
 - 6 Verfolgen Sie das Messergebnis wahlweise als Linien-, Balken- oder Kreisdiagramm, siehe "Darstellung des Messbildschirms [▶ 60]" und "Aufbau des Touchscreens [▶ 29]".
 - 7 Um bei Bedarf die maximale Leckrate (Q_{max}) innerhalb eines Messvorgangs auf dem Messbildschirm anzuzeigen, drücken Sie erneut die Taste START. Siehe auch "Taste START [▶ 26]" und "Aufbau des Touchscreens [▶ 29]".
 - 8 Um kleine Leckraten deutlicher messen zu können, drücken Sie bei Bedarf die Taste ZERO, siehe "Funktion ZERO einstellen und verwenden [▶ 76]".
 - 9 Zeichnen Sie die Messwerte bei Bedarf auf, siehe "Datenaufzeichnung einschalten und Export konfigurieren [▶ 87]" und "Aufbau des Touchscreens [▶ 29]".
 - 10 Schalten Sie das Gerät aus.

Sehen Sie dazu auch

- 📖 HYDRO•S benutzen (UL3000 Fab PLUS) [▶ 74]
- 📖 Allgemeine Anzeige-Einstellungen ändern [▶ 62]

6.5 Helium-Umgebungskonzentration messen (nur UL3000 Fab PLUS)

Der natürliche Anteil von Helium in der Umgebungsluft beträgt ca. 5,2 ppm.

Sie können die Umgebungsluft auf einen erhöhten Helium-Anteil (Helium-Verseuchung) untersuchen, um den geeigneten Zeitpunkt für weitere Messungen festzulegen.

- ✓ Die Betriebsart "Vakuum" ist eingestellt.
- ✓ Als Gas ist "Helium" ⁴He gewählt. Siehe auch "Gas wählen [▶ 71]".
- ✓ Am "Anschluss Spülgas" sind keine langen Schläuche angeschlossen. Dort gelangt die Luft ins Gerät, deren Heliumkonzentration gemessen wird. Siehe auch "Anschlüsse für Zubehör und Steuersignale [▶ 34]".
- ✓ Das Gerät befindet sich im Zustand "Standby".
 - 1 Drücken Sie auf .
 - 2 Wählen Sie "I-CHECK".
 - 3 Drücken Sie auf .
 - 4 Verfolgen Sie das Messergebnis.

6.6 Messdaten

Sie können Messwerte in der internen Datenbank aufzeichnen. Die Aufzeichnung kann automatisch während der Messung oder über die Taste "Messdaten aufzeichnen" im Messbildschirm erfolgen.

Siehe auch "Datenaufzeichnung einschalten und Export konfigurieren [▶ 87]".

Sie können die dargestellten Messwerte auch exportieren.

Siehe auch "Messzyklen anzeigen [▶ 88]".

Zum Export können Sie wahlweise einen USB-Stick oder die Netzwerkverbindung nutzen, siehe auch "Messdaten über Netzwerk exportieren [▶ 89]".

6.6.1 Datenaufzeichnung einschalten und Export konfigurieren

HINWEIS

Reduzierung der Lebensdauer des Speichers

Das Aufzeichnen von vielen Messwerten reduziert die Lebensdauer des internen Speichers.

- ▶ Deaktivieren Sie die Datenaufzeichnung, wenn sie sie nicht mehr benötigen.

- ✓   **Operator-** oder **Supervisor-Rechte**

- 1  > Einrichten > Datenaufzeichnung

- 2 Um nach dem Start einer Messung sofort aufzuzeichnen, aktivieren Sie die Option "Aktiv".
Hinweis: Die Datenaufzeichnung erfolgt während der Messungen, d.h. während der Messbildschirm angezeigt wird. Siehe auch "Messzyklen anzeigen [▶ 88]".
 - ⇒ Standardmäßig ist diese Option deaktiviert. Um ohne Aktivierung dieser Option eine Aufzeichnung zu starten oder zu stoppen, drücken Sie im Messbildschirm auf .
- 3 Wählen Sie unter "Exportformat" zwischen "CSV en", "CSV de" und "JSON".
 - ⇒ Standard ist "CSV en".
Bei "CSV en" ist das Spaltentrennzeichen ein Komma.
Bei "CSV de" ist das Spaltentrennzeichen ein Semikolon.
"JSON" ist ein sprachunabhängiges Datenformat.
 - ⇒ Exportdateien haben einen voreingestellten Namen mit Zeitstempel und Erweiterung (z.B: icmeas20160720-082829.csv).
- 4 Um beim Export von Messdaten neben den Messdaten weitere Angaben wie zum Beispiel die Seriennummer des Geräts zu exportieren, aktivieren Sie die Option „Exportiere Metadaten“.
 - ⇒ Hinweis: Wenn neben Messdaten weitere Daten exportiert werden, kann dies für eine Nachbearbeitung der Daten den Aufwand erhöhen.
- 5 Speichern Sie .

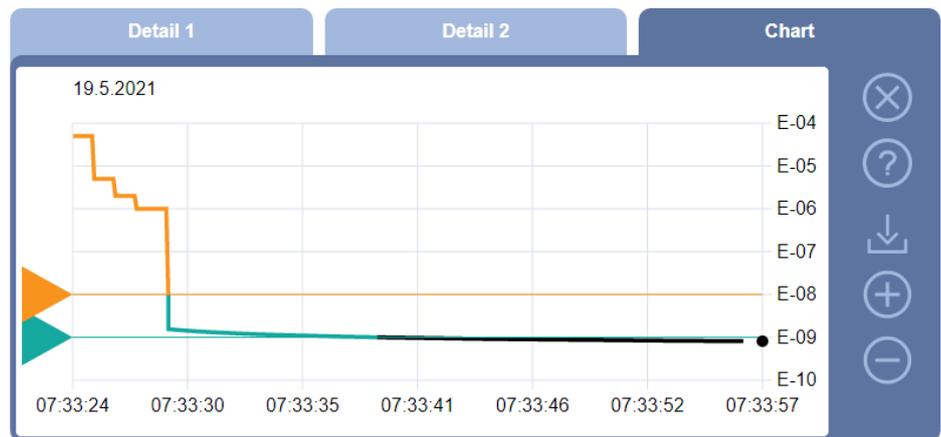
6.6.2 Messzyklen anzeigen

Als Messzyklus bezeichnen wir den Zeitraum zwischen dem Betätigen der Taste START und der Taste STOP. Sie können die zugehörigen Informationen sichten und optional 2 Freitextfelder editieren.

- 1  > Messdaten > Messzyklen
 - ⇒ Es werden gespeicherte Messzyklen mit ID, Start- und Ende-Zeit angezeigt.
- 2 Um die Details eines Messzyklus zu sichten, markieren Sie den gewünschten Eintrag durch Antippen und drücken auf .
 - ⇒ Es werden alle zum Messzyklus gehörenden Informationen und ein Chart angezeigt.

Detail 1	Detail 2	Chart
ID	500	   
Start	19.05.2021 (07:33:24)	
Stop	19.05.2021 (07:33:57)	
Operation mode	Vacuum	
Mass	Helium	
Leak rate unit	mbar-l/s	
Pressure unit	mbar	
Free text 1		
Free text 2		

- 3 Um Text in den Feldern "Freitext 1" (Free text 1) und "Freitext 2" (Free text 2) zu bearbeiten, drücken Sie auf .
 - ⇒ Alternativ können Sie "Freitext 1" und "Freitext 2" auch vom Fenster "Messzyklen" aus bearbeiten. Markieren Sie dazu einen Eintrag durch Antippen und drücken Sie auf .
- 4 Um auf dem Chart den dargestellten Zeitraum in der Detailansicht zu verändern, wischen Sie auf dem Display nach rechts oder links. Um die Zeitachse zu ändern, drücken Sie zum Vergrößern des Zeitabschnitts auf  oder zum Verkleinern auf . Die Wert-Achse wird immer automatisch eingestellt.



- 5 Um den angezeigten Zyklus zu exportieren, verbinden Sie einen USB-Stick (FAT32 formatiert) mit dem Dichtheitsprüfgerät und drücken Sie auf .

6.6.3 Messdaten über Netzwerk exportieren

Neben dem Zugriff auf die grafische Benutzeroberfläche, haben Sie auch die Möglichkeit gezielt Messdaten von Ihrem Dichtheitsprüfgerät abzurufen.

Zu diesem Zweck wurde eine Datenschnittstelle implementiert (REST-Interface).

Diese Schnittstelle antwortet bei Anfragen auf den Port 3000 bei der Übermittlung von gültigen Parametern mit Daten im angeforderten Format.

- ✓ Eine Netzwerkanbindung zwischen Dichtheitsprüfgerät auf der einen Seite und PC oder Tablet auf der anderen Seite wurde hergestellt.
 - Siehe auch "Dichtheitsprüfgerät über Webbrowser bedienen (LAN) [▶ 149]" oder "Dichtheitsprüfgerät über Webbrowser bedienen (WLAN) [▶ 151]".
- ✓ Die Messdaten wurden aufgezeichnet. Siehe auch "Datenaufzeichnung einschalten und Export konfigurieren [▶ 87]".
- ▶ Um die gewünschten Messdaten zu exportieren, haben Sie zwei Möglichkeiten:
 - ⇒ Sie nutzen die komfortablen Möglichkeiten, Messzyklen zunächst anzuzeigen und klicken auf . Siehe auch "Messzyklen anzeigen [▶ 88]".
 - Nach Aktivieren des  vom PC oder Tablet aus wird eine Datei mit den betreffenden Messdaten zum Download angeboten.

⇒ Alternativ tragen Sie Ihre Anfrage mit den gewünschten Parametern als URL in Ihren Browser ein. Bei dieser Vorgehensweise stellen Sie nicht nur den gewünschten Zeitraum ein (einen Block von maximal 24 Stunden), sondern Sie können auch Dateiformat und Datenumfang (mit oder ohne Metadaten) wählen.

Bei Zugriff über LAN verwenden Sie die IP-Adresse, die Sie unter  > Gerät > Netzwerk finden.

Bei Zugriff über WLAN verwenden Sie die URL, die Sie unter  > Einrichten > Netzwerk > WLAN finden.

Beispiel 1:

http://192.168.11.124:3000/md?f=csv_en&c=4&d=mr

Liefert Messwerte und Metadaten des Messzyklus mit der ID 4 im Format "csv_en".

Beispiel 2:

<http://ul.inficon.com:3000/md?dts=2018-11-05T23:00:00.000Z&dte=2018-11-06T23:00:00.000Z&f=json&d=r>

Liefert Messwerte zwischen 2018-11-05T23:00:00.000Z und 2018-11-06T23:00:00.000Z im Format "json".

Parameter	Name	Beschreibung	Optionen	Beispiel
c	Messzyklus	Einen oder mehrere Messzyklen per ID abfragen	ID's der Messzyklen. Getrennte durch Komma bei mehreren	c=3 c=3,5,8
dts	Start	Der Start-Zeitpunkt des Zeitbereichs aus dem Daten exportiert werden sollen.	Ein Datum im ISO-Format in UTC Zeit	dts=2018-08-02T17:15:12.000Z
dte	Ende	Der End-Zeitpunkt des Zeitbereichs aus dem Daten exportiert werden sollen.	Ein Datum im ISO-Format in UTC Zeit	dte=2018-08-02T17:45:35.000Z
f	Format	Das Daten-Format des Exports	json, csv_en, csv_de Standard: csv_en	f=json f=csv_en
d	Umfang	Umfang der Daten. Mit oder ohne Meta-Daten	mr: Meta und Messwerte m: Nur Meta r: nur Messwerte Standard: mr	d=mr d=r

6.6.4 Messdaten-Datenbank: Informationen

Die Maximalgröße der Datenbank entspricht etwa der Anzahl von Messwerten, die bei ständiger Aufzeichnung über den Zeitraum eines Monats erzeugt werden. Dies entspricht einer Datenbankgröße von ca. 1,5 GB.

Wenn Speicher für die Aufzeichnung benötigt wird und die maximale Datenbankgröße (in Messwerten) überschritten ist, werden die ältesten Aufzeichnungen automatisch so gelöscht, dass 5% der hier angegebenen Kapazität für neue Daten frei gemacht werden.

✓ Supervisor-Rechte

▶ > Messdaten > Datenbankinformation

⇒ Angezeigt wird:

“Aktuelle Datenbankgröße“ in [Byte]

“Messwerte“: Anzahl der in der Datenbank enthaltenen Messwerte

“Max. Datenbankgröße“: Anzahl an Messwerten, die in der Datenbank gespeichert werden kann

“Füllstand“

“Ältester Datensatz“: Zeitstempel des ältesten Messwerts

“Jüngster Datensatz“: Zeitstempel des neuesten Messwerts

Sehen Sie dazu auch

 Auf Werkseinstellungen zurücksetzen [▶ 102]

6.7 Informationen

6.7.1 Informationen zum aktuellen Messwert aufrufen

▶ > Messwerte > Leckrate und Druck

⇒ Die Leckrate und verschiedene Druckwerte werden angezeigt.

▶ > Messwerte > Temperatur

⇒ Es werden verschiedene Temperaturwerte angezeigt.

▶ > Messwerte > Laufzeiten

⇒ Die Informationen zu aktuellen Laufzeiten werden aufgerufen.

6.7.2 Informationen zu aktuellen Kalibrierwerten aufrufen

▶ > Kalibrierung

6.7.3 Informationen zu angeschlossenem Zubehör aufrufen

- ▶  > Zubehör > I/O-Modul
 - ⇒ Falls ein I/O-Modul angeschlossen ist, finden Sie dazu Einzelheiten.
- ▶  > Zubehör > Bus-Modul
 - ⇒ Falls ein Bus-Modul angeschlossen ist, finden Sie dazu Einzelheiten.

6.7.4 Informationen über das Gerät aufrufen

Es werden diverse Informationen zum Gerät angezeigt: Software- und Seriennummern, Netzwerkinformationen und Betriebsstunden.

- ▶  > Gerät > Identifikation

- ▶  > Gerät > Netzwerk

- ▶  > Gerät > Betriebsstunden

- ▶  > Gerät > MSB

6.7.5 Informationen über Baugruppen aufrufen

Es werden diverse Messwerte und Informationen zu folgenden Baugruppen angezeigt: Vorverstärker, Ionenquelle, Turbomolekularpumpe (TMP), Prozessorbaugruppe MSB, Vorpumpe und deren Frequenzwandler.

- ▶  > Baugruppen > Vorverstärker

- ▶  > Baugruppen > Ionenquelle

- ▶  > Baugruppen > TMP

- ▶  > Baugruppen > Vorvakuumpumpe

6.7.6 Informationen zu Energiedaten aufrufen

Es werden diverse gemessene Versorgungsspannungen und elektrische Leistungen angezeigt.

- ▶  > Energie > Spannung (1)

⇒ In diesem Fenster wird der erste Teil der Informationen zur Spannung angezeigt.

▶  > Energie > Spannung (2)

⇒ In diesem Fenster wird der zweite Teil der Informationen zur Spannung angezeigt.

▶  > Energie > Leistung

6.7.7 Informationen zu HYDRO•S aufrufen (nur UL3000 Fab PLUS)

Es werden die internen Parameter zu HYDRO•S angezeigt.

▶  > HYDRO•S

6.7.8 Informationen zur SL3000 Schnüffelleitung aufrufen (nur UL3000 Fab PLUS)

▶  > Schnüffelleitung

6.8 Protokolle

6.8.1 Fehler- und Warnungsprotokoll aufrufen

▶  > Protokolle > Fehler und Warnungen

Falls mehr als 20 Einträge anfallen, werden die jeweils ältesten Einträge überschrieben.

6.8.2 Kalibrierprotokoll aufrufen

Die Einträge betreffen grundsätzlich den gesamten Nutzungszeitraum des Geräts. Falls mehr als ca. 20 Einträge anfallen, werden die jeweils ältesten Einträge überschrieben.

▶  > Protokolle > Kalibrierungen

6.8.3 Wartungsprotokoll aufrufen

▶  > Protokolle > Wartungen

Falls mehr als 20 Einträge anfallen, werden die jeweils ältesten Einträge überschrieben.

6.8.4 Ergebnisprotokoll aufrufen

Zur Anzeige von Prüfergebnissen in den Betriebsarten "Auto Leak Test" und "Vakuum" (Q_{\max}).

Falls mehr als 50 Einträge anfallen, werden die jeweils ältesten Einträge überschrieben.

►  > Protokolle > Ergebnisprotokoll

6.9 Einstellungen des Geräts

6.9.1 Einzelne Parameter sichten und anpassen

Sie können sich einen schnellen Überblick über die aktuellen Einstellungen des Geräts verschaffen und bei Bedarf Änderungen vornehmen.

✓ Sie verfügen über die jeweils benötigten Rechte zur Durchführung von Änderungen.

1  > Parametersätze > Parameterliste

⇒ Die Einstellungen des Geräts werden in Form einer Liste angezeigt.

2 Ändern Sie bei Bedarf einzelne Parameter.

3 Speichern Sie .

► Um Parameter anzupassen, können Sie alternativ in der Liste auf eine Zwischenüberschrift drücken. Ein separates Einstellfenster wird geöffnet, in dem Sie ändern und speichern können.

⇒ Nach einer Änderung in einem separaten Einstellfenster kehren Sie über  zur Listenübersicht zurück.

6.9.2 Parametersätze speichern und verwalten

Ein Parametersatz ist eine Zusammenstellung von Parametern mit den relevanten Einstellungen des Geräts. Sie können Parametersätze zu einem beliebigen Zeitpunkt in einer textbasierten Datei speichern. Sie können die Parameter in übersichtlicher Form sichten.

✓  **Supervisor-Rechte**

1  > Parametersätze > Parametersätze verwalten

⇒ Bereits angelegte Parametersätze werden in Listenform angezeigt.

Falls die Werte eines abgespeicherten Parametersatzes zu 100% mit den aktuellen Einstellungen des Geräts übereinstimmen, wird es mit einem grünen Punkt angezeigt.

2 Um einen neuen Parametersatz anzulegen, drücken Sie auf .

⇒ Im folgenden Fenster können Sie eine Beschreibung Ihrer Wahl eintragen. Der Präfix "parameter set" und das Speicherdatum werden standardmäßig für den Dateinamen verwendet. Speichern Sie über . Sie können maximal 10 Parametersätze abspeichern.

- 3 Um das Kontextmenü eines bereits angelegten Parametersatzes zu öffnen, drücken Sie auf den gewünschten Parametersatz und wählen

, um sich weitere Details zu den einzelnen Parametern anzeigen zu lassen. Von der aktuellen Geräteeinstellung abweichende Parameter sind durch einen orangen Punkt gekennzeichnet.

Eine fehlende Einstellung ist durch einen roten Punkt gekennzeichnet (beispielsweise nach einem Update der Software). Wir empfehlen, nach einer Sichtung der fehlenden Einstellung einen neuen Parametersatz anzulegen und den alten Parametersatz zu löschen.

, um einen Parametersatz zu aktivieren.

, um einen Parametersatz zu löschen.



6.9.3 Parametersätze exportieren oder importieren

Sie können abgespeicherte Parametersätze aus dem internen Speicher auf einen angeschlossenen USB-Stick übertragen und von dort auch wieder importieren.

✓  **Supervisor-Rechte**

- 1  > Parametersätze > Parametersätze verwalten
- 2 Um alle Parametersätze auf einen USB-Stick (FAT32 formatiert) zu exportieren, drücken Sie unterhalb der Liste auf .

- 3 Um alle Parametersätze von einem USB-Stick ins Gerät zu importieren, drücken Sie unterhalb der Liste auf .
- ⇒ Durch das Importieren werden alle Parametersatz-Dateien auf dem USB-Stick auf das Gerät kopiert, sofern dort die Zahl 10 nicht überschritten wird. Sie können mit Hilfe eines PC überzählige Parametersätze auf dem USB-Stick vor der Übertragung löschen.
- ⇒ Einzelne Parameter eines Parametersatzes auf einem USB-Stick dürfen vor dem Import nicht verändert werden. Nach einer Veränderung können sie nicht mehr in das Gerät übertragen werden.

6.10 Software aktualisieren

Das Gerät beinhaltet zwei verschiedene Software-Versionen: Eine für die Benutzeroberfläche und eine für das Grundgerät. Sie haben jeweils eine, voneinander unabhängige Versionsnummer.

6.10.1 Software der Benutzeroberfläche aktualisieren

Sie spielen Softwareaktualisierungen mit Hilfe eines USB-Speichersticks ein.

HINWEIS

Datenverlust durch Verbindungsabbruch

- ▶ Schalten Sie das Gerät nicht aus und entfernen Sie nicht den USB-Speicherstick, während die Software aktualisiert wird.

✓ Supervisor-Rechte

- 1 Kopieren Sie die Datei in das Hauptverzeichnis eines FAT32-formatierten USB-Speichersticks.
- 2 Verbinden Sie den USB-Speicherstick mit einem USB-Anschluss des Geräts.
- 3  > Update > Update Gerätebedienung
 - ⇒ Oben im Fenster wird die aktive Software-Version der Benutzeroberfläche angezeigt.
Falls sich auf dem USB-Speicherstick eine oder mehrere Software-Versionen befinden, so wird die neueste gefundene Version in der Zeile darunter angezeigt. Falls diese neuer ist als die bereits installierte Version, ist der Hintergrund grün, ansonsten rot.
- 4 Um die neue Software-Version zu laden, drücken Sie auf die Schaltfläche "Update".
 - ⇒ Nach Fertigstellung erfolgt automatisch ein Neustart der Gerätebedienung.

6.10.2 Software des Grundgeräts aktualisieren

Sie spielen Softwareaktualisierungen mit Hilfe eines USB-Speichersticks ein.

HINWEIS

Datenverlust durch Verbindungsabbruch

- ▶ Schalten Sie das Gerät nicht aus und entfernen Sie nicht den USB-Speicherstick, während die Software aktualisiert wird.

✓ Supervisor-Rechte

- 1 Kopieren Sie die Datei in das Hauptverzeichnis eines FAT32-formatierten USB-Speichersticks.
- 2 Verbinden Sie den USB-Speicherstick mit dem USB-Anschluss des Geräts.
- 3  > Update > Update Grundgerät
 - ⇒ Oben im Fenster wird die aktive Software-Version des Grundgeräts angezeigt.
Falls sich auf dem USB-Speicherstick eine oder mehrere Software-Versionen befinden, so wird die neueste gefundene Version in der Zeile darunter angezeigt. Falls diese neuer ist als die bereits installierte Version, ist der Hintergrund grün, ansonsten rot.
- 4 Um die neue Software-Version zu laden, drücken Sie auf die Schaltfläche "Update".
 - ⇒ Nach Fertigstellung erfolgt automatisch ein Neustart des Systems.

6.10.3 Im Expertenmodus Software aktualisieren

✓ Supervisor-Rechte

- 1  > Update > Update Gerätebedienung/Grundgerät > Experten-Update Gerätebedienung
 - ⇒ Bereits auf dem Gerät verfügbare Software-Versionen werden in Listenform angezeigt.
- 2 Markieren Sie bei Bedarf eine beliebige Software-Version und fahren mit Schritt 5 fort.
 - ⇒ Das Rücksetzen auf eine ältere Software-Version ist möglich.
- 3 Falls Sie alternativ eine neue Software-Version hinzufügen möchten, verbinden Sie einen FAT32-formatierten USB-Speicherstick mit der Update-Datei mit einem der USB-Anschlüsse des Geräts.
- 4 Um die neue Software-Version zu laden, drücken Sie auf .
- 5 Um die neue Version zu aktivieren, markieren Sie den gewünschten Listeneintrag und drücken Sie auf .
- ⇒ Nach Fertigstellung erfolgt automatisch ein Neustart des Systems.

6.10.4 Zusatzfunktion freischalten

Sofern Ihr Dichtheitsprüfgerät die Möglichkeit bietet, können Sie eine oder mehrere Zusatzfunktionen erwerben und mittels eines Freischaltcodes aktivieren.

- ✓ Sie haben beim Hersteller unter Angabe der Seriennummer Ihres Dichtheitsprüfgeräts eine verfügbare Zusatzfunktion bestellt.
 - ✓ Sie haben einen Freischaltcode vom Hersteller erhalten.
 - ✓  **Supervisor-Rechte**
 - 1  > Update > Funktion freischalten
 - 2 Tragen Sie im Feld "Freischaltcode" Ihren Freischaltcode ein.
 - 3 Speichern Sie .
- ⇒ Nach erfolgreicher Freischaltung wird die neue Funktion angezeigt.



Die Freischaltung der Funktion geht auch bei einem Rücksetzen auf Werkseinstellungen nicht verloren.

6.11 Externen Monitor verwenden

Sie haben die Möglichkeit, statt des internen Monitors einen externen Touch-Monitor zu verwenden. Es wird entweder der interne oder der externe Monitor genutzt.

- ✓ Sie verfügen über ein Bedienteil mit HDMI-Schnittstelle, zur Abbildung siehe "Bedieneinheit [► 25]".
- ✓ Sie verfügen über einen Touch-Monitor mit HDMI- und USB-Anschluss sowie ein zugehöriges Netzteil. HDMI wird für die Bildübertragung, USB für die Touch-Übertragung benötigt.
 - 1 Verbinden Sie HDMI-Kabel und USB-Kabel des Touch-Monitors mit der Anschlussleiste des Dichtheitsprüfgeräts, siehe "Anschlüsse für Zubehör und Steuersignale [► 34]". Für eine ordnungsgemäße Funktion stellen Sie sicher, dass die Kabellängen maximal 3 m betragen.
 - 2  > Anzeige > Monitor umschalten
 - 3 Drücken Sie auf die Schaltfläche "Externer Monitor".

⇒ Das Bild wird auf dem externen Monitor angezeigt.

Alternatives Vorgehen

- Alternativ zum Umstellen der Monitoranzeige können Sie den externen Monitor bereits vor dem Einschalten des Geräts anschließen.

⇒ Das Bild wird dann nach dem Einschalten auf dem externen Monitor angezeigt, ohne Einstellungen ändern zu müssen.

6.11.1 Auf internen Monitor zurückschalten

HINWEIS

Externen Monitor trennen

- ▶ Falls das Gerät eingeschaltet ist, stellen Sie vor dem Trennen der Anschlüsse eines externen Monitors im Menü auf den internen Monitor um.

Sie können bei eingeschaltetem Gerät jederzeit auf den internen Monitor umschalten.

- 1  > Anzeige > Monitor umschalten
- 2 Drücken Sie auf die Schaltfläche "Interner Monitor".

6.12 Vakuumdigramm sichten

Um die Funktion und den Betriebszustand des Messsystems auf einen Blick zu überprüfen, rufen Sie die vereinfachte Darstellung des Vakuumschemas auf.

►  > Vakuumdigramm

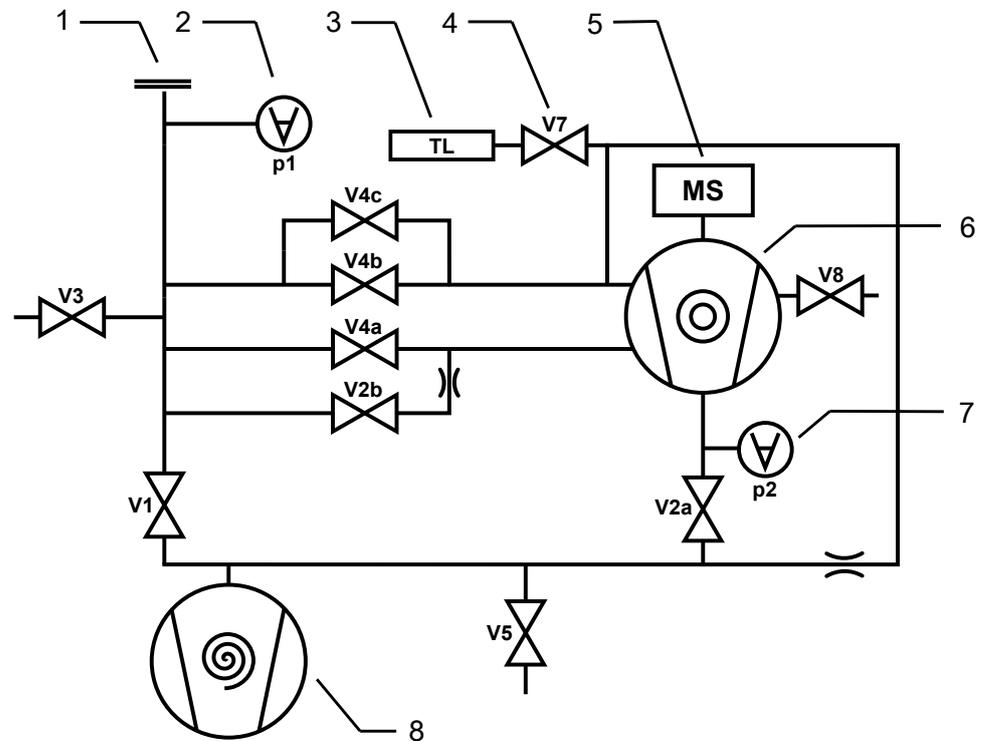


Abb. 14: UL3000 Fab: Wichtigste Komponenten des Vakuumschemas

1	Einlassflansch	5	Massenspektrometer
2	p1 ... p2: Druckmessstellen	6	Turbomolekularpumpe
3	Internes Prüfleck	7	Vorvakuum-Druckmessstelle
4	V1 ... V8: Magnetventile zur Steuerung der Gasflüsse	8	Vorpumpe

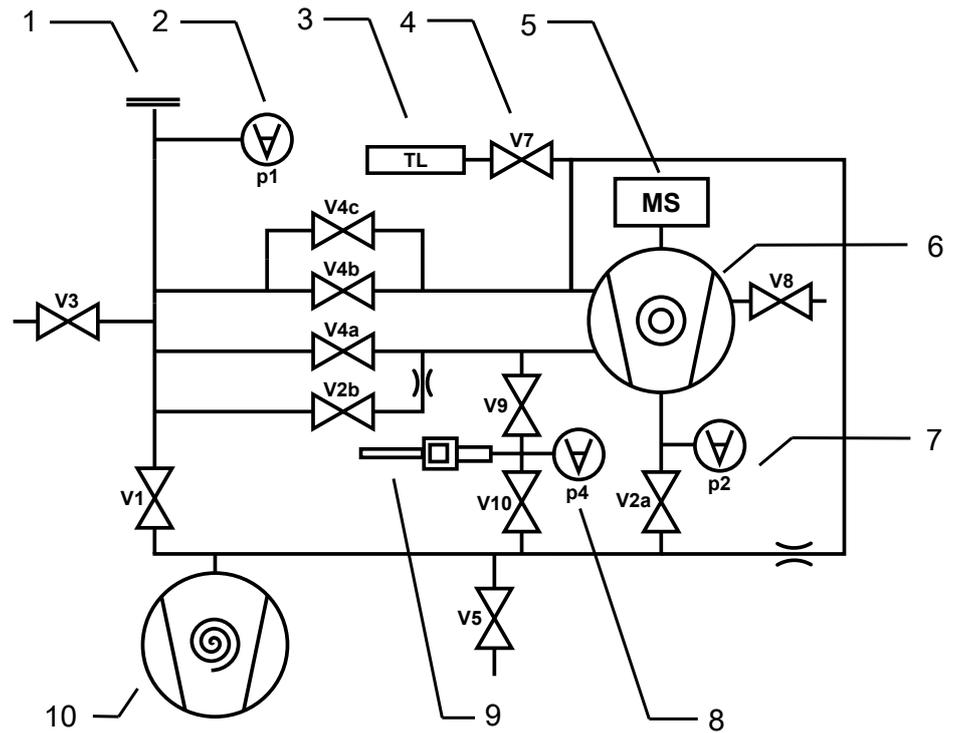


Abb. 15: UL3000 Fab PLUS: Wichtigste Komponenten des Vakuumdiagramms

1	Einlassflansch	6	Turbomolekularpumpe
2	p1 ... p4: Druckmessstellen	7	Vorvakuum-Druckmessstelle
3	Internes Prüfleck	8	Druckmessstelle zur Flussüberwachung
4	V1 ... V10: Magnetventile zur Steuerung der Gasflüsse	9	Schnüffelleitung
5	Massenspektrometer	10	Vorpumpe

6.13 Auf Werkseinstellungen zurücksetzen

Sie können das Gerät auf die Werkseinstellungen zurücksetzen.



Verlust von Einstellungen und Messdaten

Nach einem Zurücksetzen auf Werkseinstellungen befinden sich im Speicher des Geräts nur die Werkseinstellungen des Herstellers. Die Software des Geräts wird durch das Zurücksetzen auf Werkseinstellungen nicht zurückgesetzt.

✓ Supervisor-Rechte

- 1  > Einrichten > Allgemein > Zurücksetzen
- 2 Treffen Sie Ihre Wahl:
 - ⇒ Wenn Sie alle Einstellungen zurücksetzen möchten, drücken Sie die Schaltfläche "Einstellungen zurücksetzen".
 - ⇒ Wenn Sie alle aufgezeichneten Messdaten und Benutzerkonten löschen wollen, drücken Sie die Schaltfläche "Daten löschen".
 - ⇒ Um das Gerät in den Auslieferungszustand zu versetzen, drücken Sie nacheinander beide Schaltflächen.

6.14 Vom Gerät abmelden

- 1 Drücken Sie auf Ihren Namen, der links oben im Display eingeblendet wird oder wählen Sie  > Benutzerkonten.
 - ⇒ Das Fenster "Benutzerkonten" wird geöffnet. Siehe auch "Persönliche Einstellungen ändern [▶ 58]".
- 2 Über die Schaltfläche "Abmelden" melden Sie sich vom Gerät ab.
 - ⇒ Das Anmeldefenster wird geöffnet.

6.15 Gerät ausschalten

Sie können das Gerät jederzeit mit dem Netzschalter ausschalten. Die im Gerät eingestellten Parameter bleiben gespeichert.

7 Warn- und Fehlermeldungen

Während des Betriebs zeigt die Anzeige Informationen an, die Sie bei der Bedienung des Geräts unterstützen. Neben Messwerten werden aktuelle Gerätezustände, Bedienungshinweise sowie Warnungen und Fehlermeldungen angezeigt. Das Gerät ist mit umfangreichen Selbstdiagnosefunktionen ausgestattet. Wenn von der Elektronik ein fehlerhafter Zustand erkannt wird, zeigt das Gerät dies so weit wie möglich über die Anzeige an und unterbricht, wenn erforderlich, den Betrieb. Warn- und Fehlermeldungen bestehen aus einer Nummer, einem beschreibenden Text und häufig einem zugehörigen Messwert (z.B. einer gemessenen Spannung).

Warnmeldungen

Warnmeldungen warnen vor Gerätezuständen, die die Genauigkeit der Messungen verschlechtern können. Der Betrieb des Geräts wird nicht unterbrochen. Um Details zur Ursache und zur Abhilfe zu erfahren, drücken Sie auf . Um eine Warnmeldung zu schließen, drücken Sie nach dem Lesen die Taste "Clear".

Fehlermeldungen

Fehler sind Ereignisse, die eine Unterbrechung des Betriebs erzwingen. Um Details zur Ursache und zur Abhilfe zu erfahren, drücken Sie auf . Wenn Sie die Ursache des Fehlers behoben haben, nehmen Sie den Betrieb durch Drücken der Taste "Clear" wieder auf.

Aktive Fehler und Warnungen

Dieser Menüpunkt wird nur bei Vorlage aktiver Fehler oder Warnungen angezeigt:

▶  > Fehler und Warnungen

Bestätigte Warnungen

Falls eine aktive Warnung bestätigt wird, ohne dass die Ursache behoben wird, wird sie unter "Bestätigte Warnungen" angezeigt.

▶  > Bestätigte Warnungen

Referenz auf dem Display

Eine Übersicht möglicher Fehler und Warnungen finden Sie unter:

▶  > Hilfe > Fehler und Warnungen

Sonderfall

Falls die Versorgungsspannung unter den erlaubten Betriebsspannungsbereich fällt, siehe "Technische Daten [▶ 35]", kann die interne 24 V Versorgung des Dichtheitsprüfgeräts ausfallen, während die Vorpumpe trotzdem weiter läuft. Dies tritt sehr selten auf.

- 1 Falls Sie im eingeschalteten Zustand keine Anzeige im Display sehen und auch alle LEDs am Gerät dunkel sind, schalten Sie das Gerät am Netzschalter aus.
- 2 Lassen Sie Ihre Netzspannung durch eine Elektrofachkraft prüfen.
- 3 Falls das Problem weiter besteht, wenden Sie sich an den Kundendienst.

7.1 Liste der Warn- und Fehlermeldungen

Typ	Meldung	Mögliche Fehlerquellen	Störungsbeseitigung
W102	Zeitüberschreitung bei Kommunikation mit EEPROM auf VI-Board	Das EEPROM auf dem VI-Board ist defekt oder nicht vorhanden	<ul style="list-style-type: none"> • Wenden Sie sich an den Kundendienst
W104	Ein EEPROM Parameter wurde initialisiert	Durch ein Software-Update wurde ein neuer Parameter eingeführt	<ul style="list-style-type: none"> • Bestätigen Sie die Warnmeldung • Prüfen Sie, dass die Meldung beim erneuten Einschalten nicht mehr auftritt • Prüfen Sie, ob die Werkseinstellung des neuen Parameters Ihrer Anwendung entspricht
		Das EEPROM auf dem VI-Board ist defekt	<ul style="list-style-type: none"> • Bestätigen Sie die Warnmeldung • Prüfen Sie, ob die Meldung bei jedem Einschalten auftritt • Wenden Sie sich an den Kundendienst
W106	Mehrere EEPROM Parameter wurden initialisiert	Durch ein Software-Update wurden neue Parameter eingeführt	<ul style="list-style-type: none"> • Bestätigen Sie die Warnmeldung • Prüfen Sie, dass die Meldung beim erneuten Einschalten nicht mehr auftritt • Prüfen Sie, ob die Werkseinstellung der neuen Parameter Ihrer Anwendung entsprechen
		Das EEPROM auf dem VI-Board wurde getauscht	<ul style="list-style-type: none"> • Bestätigen Sie die Warnmeldung • Prüfen Sie, dass die Meldung beim erneuten Einschalten nicht mehr auftritt • Prüfen Sie, ob die Werkseinstellung der neuen Parameter Ihrer Anwendung entsprechen
		Das EEPROM auf dem VI-Board ist defekt	<ul style="list-style-type: none"> • Bestätigen Sie die Warnmeldung • Prüfen Sie, ob die Meldung bei jedem Einschalten auftritt • Wenden Sie sich an den Kundendienst
E107	Interner IIC Kommunikationsfehler	Interner IIC Kommunikationsfehler	<ul style="list-style-type: none"> • Wenden Sie sich an den Kundendienst
E108	Interner IIC2 Kommunikationsfehler	Interner IIC2 Kommunikationsfehler	<ul style="list-style-type: none"> • Wenden Sie sich an den Kundendienst
W109	Fehler der Echtzeituhr	Die Echtzeituhr ist möglicherweise defekt	<ul style="list-style-type: none"> • Wenden Sie sich an den Kundendienst

Typ	Meldung	Mögliche Fehlerquellen	Störungsbeseitigung
W110	Echtzeituhr wurde zurückgesetzt! Bitte Datum und Uhrzeit eingeben	Die Echtzeituhr wurde nicht gestellt	<ul style="list-style-type: none"> Geben Sie das korrekte Datum und die korrekte Uhrzeit ein Prüfen Sie, dass die Meldung beim erneuten Einschalten nicht mehr auftritt
		Jumper für Akku auf MSB nicht gesteckt	<ul style="list-style-type: none"> Wenden Sie sich an den Kundendienst
		Akku auf MSB ist entladen bzw. defekt	<ul style="list-style-type: none"> Wenden Sie sich an den Kundendienst
		Echtzeituhr defekt	<ul style="list-style-type: none"> Wenden Sie sich an den Kundendienst
W111	Viele EEPROM-Schreibzyklen innerhalb der letzten 6 Minuten	Es wurden sehr viele Schreibbefehle über Schnittstellen durchgeführt. Auf Dauer reduziert dies die Lebensdauer des EEPROM.	<ul style="list-style-type: none"> Entfernen Sie überflüssige Schreibzugriffe aus Ihrem Steuerungsprogramm
E112	Unzulässige Einstellung der DIP-Schalter	Der DIP Schalter auf der MSB hat eine ungültige Stellung	<ul style="list-style-type: none"> Wenden Sie sich an den Kundendienst
		MSB defekt	<ul style="list-style-type: none"> Wenden Sie sich an den Kundendienst
W113	Die Geräte-ID passt nicht zur erkannten Vorvakuumpumpe	Der DIP Schalter auf der MSB hat eine ungültige Stellung	<ul style="list-style-type: none"> Wenden Sie sich an den Kundendienst
		Typ der Vorvakuumpumpe wurde nicht oder falsch erkannt	<ul style="list-style-type: none"> Wenden Sie sich an den Kundendienst
		MSB defekt	<ul style="list-style-type: none"> Wenden Sie sich an den Kundendienst
W122	Keine Antwort vom Bus-Modul	Verbindung zum Bus-Modul unterbrochen	<ul style="list-style-type: none"> Prüfen Sie die Verbindung zum Bus-Modul Tauschen Sie das Verbindungskabel zum Bus-Modul
		Bus-Modul defekt	<ul style="list-style-type: none"> Ersetzen Sie das Bus-Modul
		Anschluss für das Bus-Modul am Gerät defekt	<ul style="list-style-type: none"> Wenden Sie sich an den Kundendienst

Typ	Meldung	Mögliche Fehlerquellen	Störungsbeseitigung
W125	I/O-Modul nicht mehr angeschlossen	Verbindung zum I/O-Modul unterbrochen	<ul style="list-style-type: none"> • Prüfen Sie die Verbindung zum IO-Modul • Tauschen Sie das Verbindungskabel zum IO-Modul
		I/O-Modul defekt	<ul style="list-style-type: none"> • Ersetzen Sie das IO-Modul
		Anschluss für das I/O-Modul am Gerät defekt	<ul style="list-style-type: none"> • Wenden Sie sich an den Kundendienst
W127	Falsche Bootloader Version	Der Bootloader ist nicht kompatibel zur Applikation	<ul style="list-style-type: none"> • Wenden Sie sich an den Kundendienst
E129	EEPROM enthält Daten von falscher Geräteklasse	Die Software des Grundgeräts passt nicht zum EEPROM	<ul style="list-style-type: none"> • Wenden Sie sich an den Kundendienst
		Das EEPROM passt nicht zu dieser Geräteklasse	<ul style="list-style-type: none"> • Wenden Sie sich an den Kundendienst
W130	Schnüffelleitung nicht angeschlossen	Die Schnüffelleitung kann vom Gerät nicht angesprochen werden	<ul style="list-style-type: none"> • Prüfen Sie die Verbindung der Schnüffelleitung mit dem Gerät (trennen und wieder anschließen) • Wenden Sie sich an den Kundendienst
		Die Schnüffelleitung ist defekt	<ul style="list-style-type: none"> • Verwenden Sie eine andere Schnüffelleitung, wenn möglich • Wenden Sie sich an den Kundendienst
W132	Schnüffelleitung vom Typ (XL) nicht erlaubt	Eine Schnüffelleitung vom Typ (XL) kann nicht mit diesem Gerät genutzt werden	<ul style="list-style-type: none"> • Ersetzen Sie die Schnüffelleitung mit einem vom Gerät unterstützten Typ
W151	Keine Kommunikation mit Gerätebedienung	Ein Software-Update oder ein Parameter-Reset wurde ausgeführt	<ul style="list-style-type: none"> • Bestätigen Sie die Warnmeldung • Prüfen Sie, dass die Meldung beim erneuten Einschalten nicht mehr auftritt
		Internes Verbindungsproblem zwischen Grundgerät und Gerätebedienung	<ul style="list-style-type: none"> • Wenden Sie sich an den Kundendienst
W152	Keine Kommunikation mit Bedienfeld	Internes Verbindungsproblem zwischen Grundgerät und Bedienfeld	<ul style="list-style-type: none"> • Wenden Sie sich an den Kundendienst

Typ	Meldung	Mögliche Fehlerquellen	Störungsbeseitigung
W153	Gerätebedienungs-Software ist veraltet	Es existiert eine aktuellere Gerätebedienungs-Software. Für einen störungsfreien Betrieb ist es empfehlenswert, die Gerätebedienungs-Software zu aktualisieren.	<ul style="list-style-type: none"> • Wenden Sie sich an den Kundendienst, um eine aktuelle Gerätebedienungs-Software zu erhalten
E167	Hochlauf gesperrt, die Funktion 'Interlock' ist aktiv	Der Dongle ist nicht an den Anschluss ACCESSORIES angeschlossen	<ul style="list-style-type: none"> • Stecken Sie den Dongle auf den Anschluss ACCESSORIES
		Der an den Anschluss ACCESSORIES angeschlossene Dongle ist defekt	<ul style="list-style-type: none"> • Verwenden Sie einen anderen Dongle, wenn möglich
		Die Funktion 'Interlock' wurde unbeabsichtigt aktiviert	<ul style="list-style-type: none"> • Deaktivieren Sie die Funktion 'Interlock'
W171	CU1000 nicht unterstützt	Eine CU1000 kann nicht mit diesem Gerät verwendet werden	<ul style="list-style-type: none"> • Trennen Sie die CU1000 von diesem Gerät
W201	Spannung U24V_MSB zu niedrig	Störung des 24V Netzteils	<ul style="list-style-type: none"> • Wenden Sie sich an den Kundendienst
		Kurzschluss oder Überlast in der 24V-Versorgung	<ul style="list-style-type: none"> • Wenden Sie sich an den Kundendienst
W202	Spannung U24V_MSB zu hoch	Störung des 24V Netzteils	<ul style="list-style-type: none"> • Wenden Sie sich an den Kundendienst
W203	24V Ventilspannung außerhalb des Bereichs	Störung eines Ventils	<ul style="list-style-type: none"> • Wenden Sie sich an den Kundendienst
		Kurzschluss oder Überlast in der 24V-Ventilversorgung	<ul style="list-style-type: none"> • Wenden Sie sich an den Kundendienst

Typ	Meldung	Mögliche Fehlerquellen	Störungsbeseitigung
W206	24V Versorgungsspannung der Gerätebedienung außerhalb des Bereichs	Funktionsstörung der Gerätebedienung	• Wenden Sie sich an den Kundendienst
		Kurzschluss oder Überlast in der 24V-Versorgung der Gerätebedienung	• Wenden Sie sich an den Kundendienst
W207	Interne 12V Versorgungsspannung außerhalb des Bereichs	Kurzschluss oder Überlast in der 12V-Versorgung	• Wenden Sie sich an den Kundendienst
W208	24V Lüfter-Versorgungsspannung außerhalb des Bereichs	Störung eines Lüfters	• Wenden Sie sich an den Kundendienst
		Kurzschluss oder Überlast in der 24V-Lüfterversorgung	• Wenden Sie sich an den Kundendienst
W209	24V DIV1 Versorgungsspannung außerhalb des Bereichs	Kurzschluss oder Überlast in der 24V DIV1 Versorgung	• Wenden Sie sich an den Kundendienst
W210	24V DIV2 Versorgungsspannung außerhalb des Bereichs	Kurzschluss oder Überlast in der 24V DIV2 Versorgung	• Wenden Sie sich an den Kundendienst
W211	5V interne Versorgungsspannung außerhalb des Bereichs	Kurzschluss oder Überlast in der internen 5V Versorgung	• Wenden Sie sich an den Kundendienst
W212	5V Versorgungsspannung für Schnüffelleitung außerhalb des Bereichs	Die Schnüffelleitung ist defekt	• Verwenden Sie eine andere Schnüffelleitung, wenn möglich • Wenden Sie sich an den Kundendienst
		Kurzschluss oder Überlastung in der 5V-Versorgung der Schnüffelleitung	• Wenden Sie sich an den Kundendienst

Typ	Meldung	Mögliche Fehlerquellen	Störungsbeseitigung
W221	Interne Spannung 24V_RC außerhalb des Bereichs	Die Fernbedienung ist defekt	• Verwenden Sie eine andere Fernbedienung, wenn möglich
		Das an den Anschluss REMOTE CONTROL angeschlossene Kabel ist defekt	• Verwenden Sie ein anderes Kabel, wenn möglich
		Das an den Anschluss ACCESSORIES angeschlossene Zubehör ist defekt	• Verwenden Sie ein anderes Zubehör, wenn möglich
		Das an den Anschluss ACCESSORIES angeschlossene Kabel ist defekt	• Verwenden Sie ein anderes Kabel, wenn möglich
		Kurzschluss oder Überlast in der 24V_RC Versorgung	• Wenden Sie sich an den Kundendienst
W222	Interne Spannung 24V_IO außerhalb des Bereichs	Das an den Anschluss LD angeschlossene Modul ist defekt	• Verwenden Sie ein anderes Modul, wenn möglich
		Das an den Anschluss LD angeschlossene Kabel ist defekt	• Verwenden Sie ein anderes Kabel, wenn möglich
		Kurzschluss oder Überlast in der 24V_IO Versorgung	• Wenden Sie sich an den Kundendienst
W223	Interne Spannung 24V_TMP1 außerhalb des Bereichs	Kurzschluss oder Überlast in der 24V_TMP1 Versorgung	• Wenden Sie sich an den Kundendienst
W224	Interne Spannung 24V_PRESSURE (Pirani) außerhalb des Bereichs	Kurzschluss oder Überlastung in der 24V_PRESSURE (Pirani) Versorgung	• Wenden Sie sich an den Kundendienst
W240	Spannung +15V außerhalb des Bereichs	Kurzschluss am Vorverstärker	• Wenden Sie sich an den Kundendienst
		VI-Board oder MSB defekt	• Wenden Sie sich an den Kundendienst

Typ	Meldung	Mögliche Fehlerquellen	Störungsbeseitigung
W241	Spannung -15V außerhalb des Bereichs	Kurzschluss am Vorverstärker	• Wenden Sie sich an den Kundendienst
		VI-Board oder MSB defekt	• Wenden Sie sich an den Kundendienst
E242	Spannung +15V oder -15V kurzgeschlossen	Kurzschluss am Vorverstärker	• Wenden Sie sich an den Kundendienst
		VI-Board oder MSB defekt	• Wenden Sie sich an den Kundendienst
W250	Spannung REF5V außerhalb des Bereichs	Kurzschluss am Vorverstärker	• Wenden Sie sich an den Kundendienst
		VI-Board oder MSB defekt	• Wenden Sie sich an den Kundendienst
E252	Spannung REF5V kurzgeschlossen	Kurzschluss am Vorverstärker	• Wenden Sie sich an den Kundendienst
		VI-Board oder MSB defekt	• Wenden Sie sich an den Kundendienst
W254	Ventilstrom ist außerhalb des Bereichs	Ein oder mehrere abgesenkte Ventile sind nicht angeschlossen oder defekt	• Wenden Sie sich an den Kundendienst
		VI-Board oder MSB defekt	• Wenden Sie sich an den Kundendienst
W255	Lüfterstrom außerhalb des Bereichs	Lüfter nicht angeschlossen	• Wenden Sie sich an den Kundendienst
		Lüfter blockiert oder defekt	• Wenden Sie sich an den Kundendienst
W300	Anodenspannung zu niedrig	Kurzschluss der Anodenspannung	• Wenden Sie sich an den Kundendienst
		VI-Board oder MSB defekt	• Wenden Sie sich an den Kundendienst
W301	Anodenspannung zu hoch	MSB defekt	• Wenden Sie sich an den Kundendienst
W302	Suppressorspannung zu niedrig	Kurzschluss Suppressor oder Vorverstärker	• Wenden Sie sich an den Kundendienst
		VI-Board oder MSB defekt	• Wenden Sie sich an den Kundendienst

Typ	Meldung	Mögliche Fehlerquellen	Störungsbeseitigung
W303	Suppressorspannung zu hoch	MSB defekt	<ul style="list-style-type: none"> • Wenden Sie sich an den Kundendienst
W304	Spannung Anode-Kathode zu niedrig	Kurzschluss zwischen Anode und Kathode	<ul style="list-style-type: none"> • Wenden Sie sich an den Kundendienst
		VI-Board oder MSB defekt	<ul style="list-style-type: none"> • Wenden Sie sich an den Kundendienst
W305	Spannung Anode-Kathode zu hoch	MSB defekt	<ul style="list-style-type: none"> • Wenden Sie sich an den Kundendienst
E306	Anodenspannung falsch	Der Anodenspannungs-Sollwert liegt außerhalb des zulässigen Bereichs	<ul style="list-style-type: none"> • Führen Sie eine Kalibrierung durch • Wenden Sie sich an den Kundendienst
		MSB defekt	<ul style="list-style-type: none"> • Wenden Sie sich an den Kundendienst
W310	Kathode 1 gebrochen	Kathode defekt	<ul style="list-style-type: none"> • Prüfen Sie, ob die andere Kathode eingeschaltet ist • Wenden Sie sich an den Kundendienst
		Verbindung zur Kathode unterbrochen	<ul style="list-style-type: none"> • Wenden Sie sich an den Kundendienst
		VI-Board oder MSB defekt	<ul style="list-style-type: none"> • Wenden Sie sich an den Kundendienst
W311	Kathode 2 gebrochen	Kathode defekt	<ul style="list-style-type: none"> • Prüfen Sie, ob die andere Kathode eingeschaltet ist • Wenden Sie sich an den Kundendienst
		Verbindung zur Kathode unterbrochen	<ul style="list-style-type: none"> • Wenden Sie sich an den Kundendienst
		VI-Board oder MSB defekt	<ul style="list-style-type: none"> • Wenden Sie sich an den Kundendienst
E312	Kathoden gebrochen	Beide Kathoden defekt	<ul style="list-style-type: none"> • Wenden Sie sich an den Kundendienst
		Verbindung zur Kathode unterbrochen	<ul style="list-style-type: none"> • Wenden Sie sich an den Kundendienst
		VI-Board oder MSB defekt	<ul style="list-style-type: none"> • Wenden Sie sich an den Kundendienst
E340	Emissionsfehler	Druck zu hoch mit gealterter Kathode	<ul style="list-style-type: none"> • Wenden Sie sich an den Kundendienst

Typ	Meldung	Mögliche Fehlerquellen	Störungsbeseitigung
W342	Kathoden nicht angeschlossen	Beide Kathoden defekt während des Selbsttests	• Wenden Sie sich an den Kundendienst
		Stecker der Ionenquelle nicht angeschlossen	• Wenden Sie sich an den Kundendienst
W350	Suppressor nicht angeschlossen	Suppressorkabel nicht angeschlossen oder defekt	• Wenden Sie sich an den Kundendienst
E352	Vorverstärker nicht angeschlossen	Vorverstärker defekt oder Kabel nicht angeschlossen	• Wenden Sie sich an den Kundendienst
W358	Vorverstärkerbereiche alternieren	Vorverstärker defekt	• Wenden Sie sich an den Kundendienst
		Ungewöhnliche Leckraten-Signalfom	• Wenden Sie sich an den Kundendienst
W359	Vorverstärker übersteuert	Massenspektrometer verseucht	<ul style="list-style-type: none"> • Prüfen Sie die Dichtheit der Verbindung zwischen dem Lecksuchgerät und dem Prüfobjekt • Reduzieren Sie die Verseuchung in der Umgebung, in der das Gerät steht • Nutzen Sie in der Betriebsart 'Vakuum' die Funktion 'Regenerierung'
		Ionenquelle oder Vorverstärker defekt	• Wenden Sie sich an den Kundendienst
W360	Vorverstärker-Ausgangssignal zu niedrig	Ionenquelle schlecht	• Wenden Sie sich an den Kundendienst
		Massenspektrometer verunreinigt	• Wenden Sie sich an den Kundendienst
W361	Die Offset-Spannung des Vorverstärkers ist zu hoch	Vorverstärker defekt	• Wenden Sie sich an den Kundendienst
W362	Vorverstärker Bereichsfehler	Vorverstärker defekt	• Wenden Sie sich an den Kundendienst
		MSB defekt	• Wenden Sie sich an den Kundendienst

Typ	Meldung	Mögliche Fehlerquellen	Störungsbeseitigung
W374	Untergrund in Stand-By außerhalb des Bereichs	Massenspektrometer verseucht	<ul style="list-style-type: none"> • Prüfen Sie die Dichtheit der Verbindung zwischen dem Lecksuchgerät und dem Prüfobjekt • Reduzieren Sie die Verseuchung in der Umgebung, in der das Gerät steht • Nutzen Sie in der Betriebsart 'Vakuum' die Funktion 'Regenerierung'
		Ionenquelle oder Vorverstärker defekt	<ul style="list-style-type: none"> • Wenden Sie sich an den Kundendienst
W390	500 GOhm Verstärkerwiderstand außerhalb des Bereichs	Vorverstärker defekt	<ul style="list-style-type: none"> • Wenden Sie sich an den Kundendienst
		MSB defekt	<ul style="list-style-type: none"> • Wenden Sie sich an den Kundendienst
E400	TMP Fehlermeldung	Unbehandelte Fehlermeldung von der TMP	<ul style="list-style-type: none"> • Wenden Sie sich an den Kundendienst
W401	TMP Warnungsmeldung	Unbehandelte Warnmeldung von der TMP	<ul style="list-style-type: none"> • Wenden Sie sich an den Kundendienst
E402	Keine Kommunikation mit dem Turbopumpen-Wandler	TMP-Kabel defekt oder nicht angeschlossen	<ul style="list-style-type: none"> • Wenden Sie sich an den Kundendienst
		TMP-Wandler defekt	<ul style="list-style-type: none"> • Wenden Sie sich an den Kundendienst
		MSB defekt	<ul style="list-style-type: none"> • Wenden Sie sich an den Kundendienst
E404	TMP Stromaufnahme zu hoch	Der Druck in der TMP ist zu hoch	<ul style="list-style-type: none"> • Wenden Sie sich an den Kundendienst
W405	Kein Hochlauf der TMP	Einlassdruck während des Hochlaufs zu hoch	<ul style="list-style-type: none"> • Prüfen Sie, ob die Vorvakuumpumpe während des Hochlaufs arbeitet • Prüfen Sie, ob der Druck während des Hochlaufs sinkt • Wenden Sie sich an den Kundendienst
		TMP-Lagerschaden	<ul style="list-style-type: none"> • Wenden Sie sich an den Kundendienst
W406	Unzulässiger TMP-Subtyp	Subtyp der TMP wurde nicht oder falsch erkannt	<ul style="list-style-type: none"> • Wenden Sie sich an den Kundendienst

Typ	Meldung	Mögliche Fehlerquellen	Störungsbeseitigung
E410	TMP Temperatur zu hoch	Die Umgebungstemperatur ist zu hoch	<ul style="list-style-type: none"> • Schalten Sie das Gerät aus und lassen Sie es abkühlen • Reduzieren Sie die Temperatur in der Umgebung, in der das Gerät steht
		Luftfilter verschmutzt	<ul style="list-style-type: none"> • Reinigen Sie die Lüftungsschlitze oder ersetzen Sie die Filterplatten
		Lüfter blockiert oder defekt	<ul style="list-style-type: none"> • Wenden Sie sich an den Kundendienst
W411	Hohe TMP Temperatur	Die Umgebungstemperatur ist zu hoch	<ul style="list-style-type: none"> • Reduzieren Sie die Temperatur in der Umgebung, in der das Gerät steht
		Luftfilter verschmutzt	<ul style="list-style-type: none"> • Reinigen Sie die Lüftungsschlitze oder ersetzen Sie die Filterplatten
		Lüfter blockiert oder defekt	<ul style="list-style-type: none"> • Wenden Sie sich an den Kundendienst
W421	TMP Spannung zu niedrig	Stromversorgung zu TMP nicht ausreichend	<ul style="list-style-type: none"> • Wenden Sie sich an den Kundendienst
E422	Kein Hochlauf der TMP	Einlassdruck während des Hochlaufs zu hoch	<ul style="list-style-type: none"> • Prüfen Sie, ob die Vorvakuumpumpe während des Hochlaufs arbeitet • Prüfen Sie, ob der Druck während des Hochlaufs sinkt • Wenden Sie sich an den Kundendienst
		TMP-Lagerschaden	<ul style="list-style-type: none"> • Wenden Sie sich an den Kundendienst
E423	TMP Druckerhöhung	Luft einbruch in die TMP	<ul style="list-style-type: none"> • Wenden Sie sich an den Kundendienst
W449	Sanftanlauf der TMP2 erforderlich	Die TMP2 war längere Zeit nicht aktiviert oder ist längere Zeit nicht gelaufen	<ul style="list-style-type: none"> • Warten Sie bis der Sanftanlauf abgeschlossen ist. Dazu ist es erforderlich, dass die TMP2 mehrere Minuten ununterbrochen läuft. Während dieser Zeit können Sie mit reduziertem Heliumsaugvermögen weiter messen, da die Drehzahl der TMP2 nur langsam gesteigert wird. Der Sanftanlauf ist abgeschlossen wenn der Status der TMP2 nach dieser Meldung das erste Mal auf 'Normal' wechselt (siehe Informationsseite zur TMP2).

Typ	Meldung	Mögliche Fehlerquellen	Störungsbeseitigung
E450	Temperatur des TMP2-Wandler zu hoch	Die Umgebungstemperatur ist zu hoch	• Reduzieren Sie die Temperatur in der Umgebung, in der das Gerät steht
		Lüfter blockiert oder defekt	• Wenden Sie sich an den Kundendienst
		TMP2-Wandler defekt	• Wenden Sie sich an den Kundendienst
E451	Temperatur-Vorwarnung der Vorvakuumpumpe	Die Umgebungstemperatur ist zu hoch	• Reduzieren Sie die Temperatur in der Umgebung, in der das Gerät steht
		Die Umgebungstemperatur ist zu niedrig	• Erhöhen Sie die Temperatur in der Umgebung, in der das Gerät steht
		Lüfter blockiert oder defekt	• Wenden Sie sich an den Kundendienst
		Temperatursensor der Vorvakuumpumpe ist defekt	• Wenden Sie sich an den Kundendienst
W452	Keine Kommunikation mit der Vorvakuumpumpe	Steuerkabel der Vorvakuumpumpe defekt oder nicht angeschlossen	• Wenden Sie sich an den Kundendienst
		Vorvakuumpumpe hat keine Stromversorgung	• Wenden Sie sich an den Kundendienst
		Wandler der Vorvakuumpumpe defekt	• Wenden Sie sich an den Kundendienst
		VI-Board oder MSB defekt	• Wenden Sie sich an den Kundendienst
E453	Fehler der Vorvakuumpumpe	Unbehandelte Fehlermeldung von der Vorvakuumpumpe	• Wenden Sie sich an den Kundendienst

Typ	Meldung	Mögliche Fehlerquellen	Störungsbeseitigung
E454	Fehler der Vorvakuumpumpe: Unterspannung	Die Vorvakuumpumpe im Dichtheitsprüfgerät hat eine zu geringe Netzeingangsspannung	<ul style="list-style-type: none"> • Stellen sie sicher, dass Sie das mitgelieferte Netzkabel verwenden • Lassen Sie ihre Netzspannungs-Installation durch eine Elektrofachkraft überprüfen.
		Wandler der Vorvakuumpumpe defekt	<ul style="list-style-type: none"> • Wenden Sie sich an den Kundendienst
W455	Drehzahl der Vorvakuumpumpe zu niedrig	Kein Hochlauf der Vorvakuumpumpe	<ul style="list-style-type: none"> • Wenden Sie sich an den Kundendienst
W456	Der Betrieb der Vorvakuumpumpe ist verriegelt	Der Stecker am Anschluss P1 des Frequenzwandlers der Vorvakuumpumpe ist defekt oder nicht gesteckt	<ul style="list-style-type: none"> • Wenden Sie sich an den Kundendienst
E457	Fehler der Vorvakuumpumpe: Stromunterbrechung	Die Vorvakuumpumpe im Dichtheitsprüfgerät hat eine fehlerhafte Netzeingangsspannung	<ul style="list-style-type: none"> • Stellen sie sicher, dass Sie das mitgelieferte Netzkabel verwenden • Überprüfen Sie optisch das Netzkabel auf Beschädigungen • Lassen Sie ihre Netzspannungs-Installation durch eine Elektrofachkraft überprüfen.
W458	Die Vorvakuumpumpe wird nicht gestartet, weil sie zu kalt ist. Warnung löschen auf eigene Gefahr um Pumpe zu starten.	Die Umgebungstemperatur ist zu niedrig	<ul style="list-style-type: none"> • Erhöhen Sie die Temperatur in der Umgebung, in der das Gerät steht • Wenn Sie das Dichtheitsprüfgerät aus einem kalten Außenbereich in den Innenbereich holen, warten Sie mindestens eine Stunde bevor sie das Dichtheitsprüfgerät einschalten
		Temperatursensor der Vorvakuumpumpe ist defekt	<ul style="list-style-type: none"> • Wenden Sie sich an den Kundendienst
		Wandler der Vorvakuumpumpe defekt	<ul style="list-style-type: none"> • Wenden Sie sich an den Kundendienst

Typ	Meldung	Mögliche Fehlerquellen	Störungsbeseitigung
W459	Hochlauf der Vorvakuumpumpe dauert zu lange	Abgas-Anschluss verschlossen	• Stellen Sie sicher dass der Abgasschlauch korrekt angeschlossen ist
		Vorvakuumpumpe defekt	• Wenden Sie sich an den Kundendienst
W460	Keine Kommunikation mit dem TMP2-Wandler	TMP2-Kabel defekt oder nicht angeschlossen	• Wenden Sie sich an den Kundendienst
		TMP2-Wandler defekt	• Wenden Sie sich an den Kundendienst
		MSB defekt	• Wenden Sie sich an den Kundendienst
E461	Unbehandelte Fehlermeldung der TMP2	TMP2-Wandler defekt	• Wenden Sie sich an den Kundendienst
		TMP2 defekt	• Wenden Sie sich an den Kundendienst
E462	Temperatur der TMP2-Pumpe zu hoch	Die Umgebungstemperatur ist zu hoch	• Reduzieren Sie die Temperatur in der Umgebung, in der das Gerät steht
		Lüfter blockiert oder defekt	• Wenden Sie sich an den Kundendienst
		TMP2 defekt	• Wenden Sie sich an den Kundendienst
E463	Temperaturfehler der Vorvakuumpumpe	Die Umgebungstemperatur ist zu hoch	• Reduzieren Sie die Temperatur in der Umgebung, in der das Gerät steht
		Lüfter blockiert oder defekt	• Wenden Sie sich an den Kundendienst
		Die Umgebungstemperatur ist zu niedrig	• Erhöhen Sie die Temperatur in der Umgebung, in der das Gerät steht
		Temperatursensor der Vorvakuumpumpe ist defekt	• Wenden Sie sich an den Kundendienst
E464	Stromaufnahme der Vorvakuumpumpe zu hoch	Abgas-Anschluss verschlossen	• Stellen Sie sicher dass der Abgasschlauch korrekt angeschlossen ist
		Hochbelasteter Betrieb	• Wenden Sie sich an den Kundendienst
E465	Falsche Flussrichtung in der Vorvakuumpumpe	Gasfluss in das Gerät durch Überdruck am Abgas-Anschluss	• Beseitigen Sie den Überdruck am Abgasanschluss

Typ	Meldung	Mögliche Fehlerquellen	Störungsbeseitigung
E466	Hochlauffehler der Vorvakuumpumpe / Drehzahl zu gering	Abgas-Anschluss verschlossen	• Stellen Sie sicher dass der Abgasschlauch korrekt angeschlossen ist
		Vorvakuumpumpe defekt	• Wenden Sie sich an den Kundendienst
E467	Überlastschutz der Vorvakuumpumpe	Abgas-Anschluss verschlossen	• Stellen Sie sicher dass der Abgasschlauch korrekt angeschlossen ist
		Vorvakuumpumpe defekt	• Wenden Sie sich an den Kundendienst
W468	Unbehandelte Warnmeldung der Vorvakuumpumpe	Unbehandelte Fehlermeldung von der Vorvakuumpumpe	• Wenden Sie sich an den Kundendienst
E500	Drucksensor p1 nicht angeschlossen	Drucksensor nicht angeschlossen oder Kabel defekt	• Wenden Sie sich an den Kundendienst
		VI-Board oder MSB defekt	• Wenden Sie sich an den Kundendienst
E502	Drucksensor p2 nicht angeschlossen	Drucksensor nicht angeschlossen oder Kabel defekt	• Wenden Sie sich an den Kundendienst
		VI-Board oder MSB defekt	• Wenden Sie sich an den Kundendienst
E504	Drucksensor p3 nicht angeschlossen	Drucksensor nicht angeschlossen oder Kabel defekt	• Wenden Sie sich an den Kundendienst
		VI-Board oder MSB defekt	• Wenden Sie sich an den Kundendienst
E505	Drucksensor p4 nicht angeschlossen	Drucksensor p4 nicht in VI-Board eingesetzt	• Wenden Sie sich an den Kundendienst
		VI-Board oder MSB defekt	• Wenden Sie sich an den Kundendienst
W509	Keine Kommunikation mit dem Drucksensor p5	Drucksensor nicht angeschlossen oder Kabel defekt	• Wenden Sie sich an den Kundendienst
		VI-Board oder MSB defekt	• Wenden Sie sich an den Kundendienst
E520	Druck zu hoch	Druck p2 zu hoch für mindestens 15s	• Wenden Sie sich an den Kundendienst

Typ	Meldung	Mögliche Fehlerquellen	Störungsbeseitigung
E521	Druckanstieg, Anodenspannung eingebrochen	Druckanstieg am Drucksensor p2 und Anodenspannung eingebrochen	<ul style="list-style-type: none"> • Wenden Sie sich an den Kundendienst
W522	Druckanstieg, Emissionstrom eingebrochen	Druckanstieg am Drucksensor p2 und Emissionstrom eingebrochen	<ul style="list-style-type: none"> • Wenden Sie sich an den Kundendienst
W540	Fluss durch Kapillare zu klein! Lecks können u.U. nicht detektiert werden	Filter ist verschmutzt	<ul style="list-style-type: none"> • Ersetzen Sie den Filter in der Schnüffelspitze
		Schnüffelspitze oder Kapillare blockiert	<ul style="list-style-type: none"> • Entfernen Sie die Blockierung der Schnüffelspitze • Verwenden Sie eine andere Schnüffelleitung, wenn möglich • Wenden Sie sich an den Kundendienst
		Die Druckgrenze für eine blockierte Kapillare ist zu hoch eingestellt	<ul style="list-style-type: none"> • Prüfen und ändern Sie ggf. die Druckgrenze
W541	Fluss durch Kapillare deutlich zu klein! Lecks können u.U. nicht detektiert werden	Filter ist verschmutzt	<ul style="list-style-type: none"> • Ersetzen Sie den Filter in der Schnüffelspitze
		Schnüffelspitze oder Kapillare blockiert	<ul style="list-style-type: none"> • Entfernen Sie die Blockierung der Schnüffelspitze • Verwenden Sie eine andere Schnüffelleitung, wenn möglich • Wenden Sie sich an den Kundendienst
		Die Druckgrenze für eine blockierte Kapillare ist zu hoch eingestellt	<ul style="list-style-type: none"> • Prüfen und ändern Sie ggf. die Druckgrenze
W542	Fluss durch Kapillare zu groß	Kapillare gebrochen oder undicht	<ul style="list-style-type: none"> • Verwenden Sie eine andere Schnüffelleitung, wenn möglich • Wenden Sie sich an den Kundendienst
		Die Druckgrenze für eine gebrochene Kapillare ist zu niedrig eingestellt	<ul style="list-style-type: none"> • Prüfen und ändern Sie ggf. die Druckgrenze

Typ	Meldung	Mögliche Fehlerquellen	Störungsbeseitigung
W559	Leckrate zu hoch! Es wurde in Stand-By geschaltet um Verseuchung zu vermeiden!	Grobleck am Prüfling oder am Anschluss an das Prüfobjekt	<ul style="list-style-type: none"> • Prüfen Sie die Dichtheit der Verbindung zwischen dem Lecksuchgerät und dem Prüfobjekt
		Grobleck-Schutz-Limit ist zu klein eingestellt	<ul style="list-style-type: none"> • Prüfen und ändern Sie ggf. das Grobleck-Schutz-Limit
		Audioalarm-Verzögerungszeit ist zu kurz eingestellt	<ul style="list-style-type: none"> • Prüfen und ändern Sie ggf. die Audioalarm-Verzögerungszeit
W580	Maximale Evakuierungszeit bis 100 mbar wurde überschritten	Grobleck am Prüfling oder am Anschluss an das Prüfobjekt	<ul style="list-style-type: none"> • Prüfen Sie die Dichtheit der Verbindung zwischen dem Lecksuchgerät und dem Prüfobjekt • Verwenden Sie ein anderes Testobjekt, wenn möglich
		Der Einstellwert für die max. Evakuierungszeit Grobleck ist zu niedrig	<ul style="list-style-type: none"> • Prüfen und ändern Sie ggf. die max. Evakuierungszeit Grobleck
W581	Maximale Evakuierungszeit bis Messbetrieb wurde überschritten	Grobleck am Prüfling oder am Anschluss an das Prüfobjekt	<ul style="list-style-type: none"> • Prüfen Sie die Dichtheit der Verbindung zwischen dem Lecksuchgerät und dem Prüfobjekt • Verwenden Sie ein anderes Testobjekt, wenn möglich
		Der Einstellwert für die Evakuierungszeit bis zur Messung ist zu niedrig	<ul style="list-style-type: none"> • Prüfen und ändern Sie ggf. die Evakuierungszeit bis zur Messung
W618	Die I•BOOST Leckrate fiel schneller als erwartet (5 s Meldung)	Die 'I•BOOST Zeitkonstante' für das angeschlossene Vakuumsystem wurde noch nicht bestimmt oder es wurde nach der Bestimmung der 'I•BOOST Zeitkonstante' etwas an dem angeschlossenen Vakuumsystem geändert	<ul style="list-style-type: none"> • Führen Sie das Verfahren zur Bestimmung der 'I•BOOST Zeitkonstante' erneut durch

Typ	Meldung	Mögliche Fehlerquellen	Störungsbeseitigung
W619	Die I•BOOST Leckrate fiel schneller als erwartet (30 s Meldung)	Die 'I•BOOST Zeitkonstante' für das angeschlossene Vakuumsystem wurde noch nicht bestimmt oder es wurde nach der Bestimmung der 'I•BOOST Zeitkonstante' etwas an dem angeschlossenen Vakuumsystem geändert	<ul style="list-style-type: none"> Führen Sie das Verfahren zur Bestimmung der 'I•BOOST Zeitkonstante' erneut durch
W625	Leckrate des internen Prüfleck wurde noch nicht gesetzt	EEPROM Parameter wurde zurückgesetzt	<ul style="list-style-type: none"> Geben sie die korrekte Leckrate für das interne Prüfleck ein
W630	Kalibrieraufforderung	Die Betriebsart oder die Masse hat sich geändert	<ul style="list-style-type: none"> Führen Sie eine Kalibrierung durch
		HYDRO•S wurde eingeschaltet (falls Funktion verfügbar)	<ul style="list-style-type: none"> Führen Sie eine Kalibrierung durch
		Auto Leak Test ist aktiv und Testzeit hat sich geändert	<ul style="list-style-type: none"> Führen Sie eine Kalibrierung durch
		Eine neue SL3000 Schnüffelleitung wurde angeschlossen (falls Funktion verfügbar)	<ul style="list-style-type: none"> Führen Sie eine Kalibrierung durch
		Laufzeit über 30 Minuten und Temperaturänderung um 5 Kelvin seit der letzten Kalibrierung	<ul style="list-style-type: none"> Führen Sie eine Kalibrierung durch
		Laufzeit über 30 Minuten und keine Kalibrierung seit 24 Stunden	<ul style="list-style-type: none"> Führen Sie eine Kalibrierung durch

Typ	Meldung	Mögliche Fehlerquellen	Störungsbeseitigung
W640	Auto Leak Test: Zu viele aufeinanderfolgende Tests fehlgeschlagen	Leckrate Schwellenwert 1 passt nicht zum Prüfobjekt	<ul style="list-style-type: none"> • Prüfen und ändern Sie ggf. den Leckrate Schwellenwert 1
		Testkammer undicht	<ul style="list-style-type: none"> • Verwenden Sie eine andere Testkammer, wenn möglich
W670	Kalibrierfehler (Emissionstrom eingebrochen)	Während der Kalibrierung brach die Emission zusammen	<ul style="list-style-type: none"> • Prüfen Sie, ob die Meldung erneut auftritt, wenn Sie eine neue Kalibrierung durchführen • Wenden Sie sich an den Kundendienst
W700	Vorverstärker-Temperatur ist zu niedrig	Die Umgebungstemperatur ist zu niedrig	<ul style="list-style-type: none"> • Erhöhen Sie die Temperatur in der Umgebung, in der das Gerät steht
		Temperatursensor ist defekt	<ul style="list-style-type: none"> • Wenden Sie sich an den Kundendienst
W702	Vorverstärker-Temperatur ist zu hoch	Die Umgebungstemperatur ist zu hoch	<ul style="list-style-type: none"> • Reduzieren Sie die Temperatur in der Umgebung, in der das Gerät steht
		Luftfilter verschmutzt	<ul style="list-style-type: none"> • Reinigen Sie die Lüftungsschlitze oder ersetzen Sie die Filterplatten
		Lüfter blockiert oder defekt	<ul style="list-style-type: none"> • Wenden Sie sich an den Kundendienst
E709	MSB Temperatur ist zu niedrig	Die Umgebungstemperatur ist zu niedrig	<ul style="list-style-type: none"> • Erhöhen Sie die Temperatur in der Umgebung, in der das Gerät steht
		Temperatursensor ist defekt	<ul style="list-style-type: none"> • Wenden Sie sich an den Kundendienst
W710	MSB Temperatur ist zu hoch	Die Umgebungstemperatur ist zu hoch	<ul style="list-style-type: none"> • Reduzieren Sie die Temperatur in der Umgebung, in der das Gerät steht
		Luftfilter verschmutzt	<ul style="list-style-type: none"> • Reinigen Sie die Lüftungsschlitze oder ersetzen Sie die Filterplatten
		Lüfter blockiert oder defekt	<ul style="list-style-type: none"> • Wenden Sie sich an den Kundendienst

Typ	Meldung	Mögliche Fehlerquellen	Störungsbeseitigung
E711	Max. MSB Temperatur überschritten	Die Umgebungstemperatur ist zu hoch	• Reduzieren Sie die Temperatur in der Umgebung, in der das Gerät steht
		Luftfilter verschmutzt	• Reinigen Sie die Lüftungsschlitze oder ersetzen Sie die Filterplatten
		Lüfter blockiert oder defekt	• Wenden Sie sich an den Kundendienst
W901	Wartung: TMP Lager/ Schmiermittel	Wartungsintervall für TMP Lager/ Schmiermittel überschritten	• Wenden Sie sich an den Kundendienst
W903	Wartung: Prüffleck abgelaufen	Wartungsintervall für das Prüffleck überschritten	• Wenden Sie sich an den Kundendienst
W904	Wartung: Schnüffelspitzen-Filter	Wartungsintervall für den Schnüffelspitzen-Filter überschritten	• Wenden Sie sich an den Kundendienst
W910	Wartung: Vorvakuumpumpe	Wartungsintervall für die Vorvakuumpumpe überschritten	• Wenden Sie sich an den Kundendienst
W920	Wartung: Auspufffilter	Wartungsintervall für den Auspufffilter überschritten	• Wenden Sie sich an den Kundendienst
W925	Wartung: Luftfilter	Wartungsintervall für den Luftfilter überschritten	• Wenden Sie sich an den Kundendienst

8 Reinigung und Wartung

Alle hier beschriebenen Reinigungs- und Wartungsarbeiten dürfen nur ohne das Öffnen des Geräts durchgeführt werden!



⚠ GEFAHR

Lebensgefahr durch Stromschlag

Im Inneren des Geräts liegen hohe Spannungen an. Beim Berühren von Teilen, an denen elektrische Spannung anliegt, besteht Lebensgefahr.

- ▶ Trennen Sie vor allen Reinigungs- und Wartungsarbeiten das Gerät von der Stromversorgung. Stellen Sie sicher, dass die Stromversorgung nicht unbefugt wieder hergestellt werden kann.
- ▶ Öffnen Sie das Gerät nicht!

8.1 Gehäuse reinigen

Wischen Sie das Gehäuse mit einem feuchten weichen Tuch ab.

Verwenden Sie zum Anfeuchten nur Wasser. Vermeiden Sie Reinigungsmittel, die Alkohol, Fett oder Öl enthalten.

8.2 Filtermatte im Werkzeugfach wechseln

Filtermatte Werkzeugfach	
Benötigtes Werkzeug	Keines

Abhängig vom Einsatzort kann die Filtermatte im Werkzeugfach verschmutzen. Kontrollieren Sie die Filtermatte in regelmäßigen Abständen und wechseln Sie sie bei deutlicher Verschmutzung.

- ✓ Sie verfügen über eine neue Filtermatte.
 - 1 Stellen Sie sicher, dass das Gerät durch Ausziehen des Netzsteckers von der Stromversorgung getrennt ist.
 - 2 Öffnen Sie das Werkzeugfach mit dem mitgelieferten Schlüssel.
 - 3 Nehmen Sie das Kunststoffgitter ab. Es ist nur durch Rastnasen befestigt.



- 4 Nehmen Sie den gebrauchten Luftfilter aus dem Kunststoffgitter und setzen Sie einen neuen ein.
- 5 Setzen Sie das Kunststoffgitter mit dem neuen Luftfilter wieder ein.

8.3 Filtermatte auf Geräteunterseite wechseln

Filtermatte Geräteunterseite	
Benötigtes Werkzeug	Schraubendreher

Kontrollieren Sie die Filtermatte in regelmäßigen Abständen und wechseln Sie sie bei deutlicher Verschmutzung.

- ✓ Sie verfügen über eine neue Filtermatte.
- 1 Stellen Sie sicher, dass das Gerät durch Ausziehen des Netzsteckers von der Stromversorgung getrennt ist.
 - 2 Um an die Filtermatte zu gelangen, lösen Sie auf der Vorderseite des Geräts unten die Rändelschraube.



- 3 Entnehmen Sie das Blech mit der Filtermatte. Halten Sie das Blech schräg, um es leichter herausziehen zu können.



- 4 Lösen Sie die Schrauben, die die Filtermatte auf dem Blech fixieren.
- 5 Ersetzen Sie die Filtermatte.
- 6 Schrauben Sie neue Filtermatte fest, setzen das Blech wieder ein und drehen die Rändelschraube fest.

8.4 Filter der Schnüffelleitung SL200 wechseln

Aufbau der Schnüffelspitze

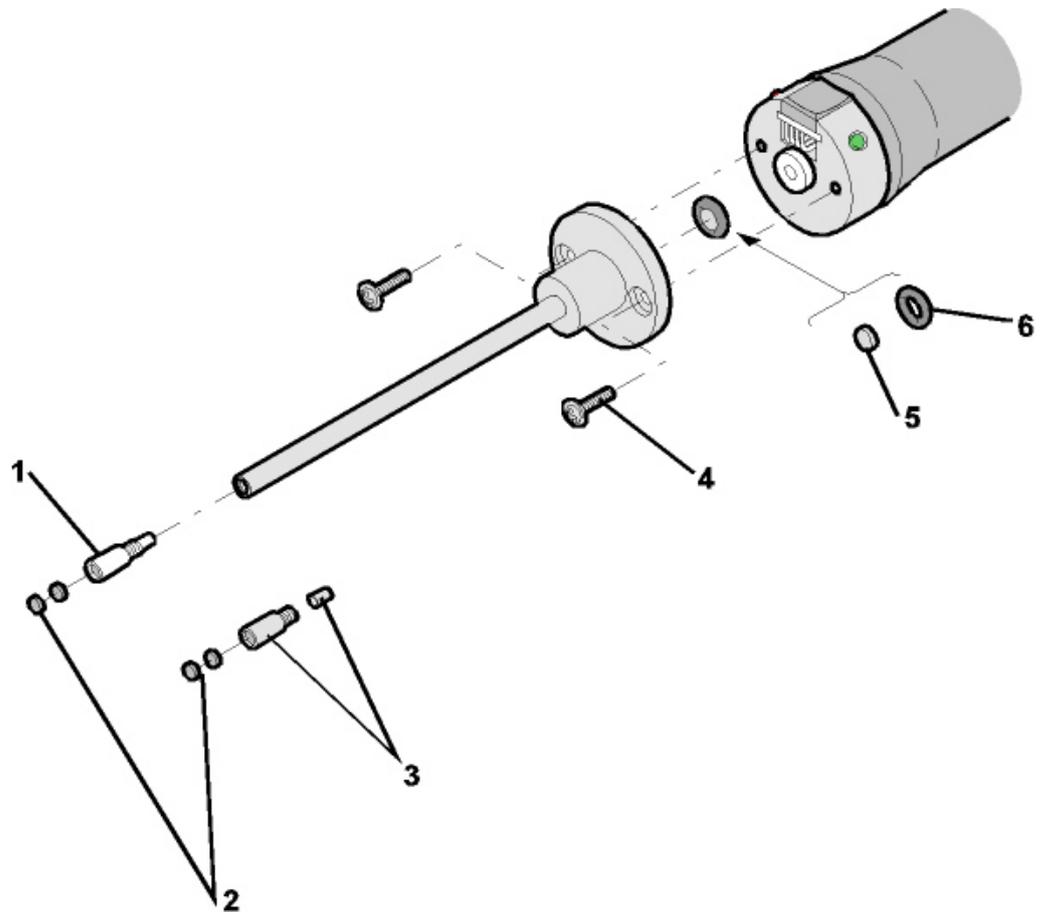


Abb. 16: Schnüffelspitze

1	Kapillarfilter (Kunststoff; Standard)	4	Kreuzschlitzschrauben
2	Filzscheiben	5	Sinterfilter
3	Kapillarfilter (Metall mit Dichtung; Option)	6	Dichtung

Eine Verstopfung der Schnüffelspitze kann folgende Ursachen haben:

Kapillarfilter verstopft -> Filzscheiben oder Kapillarfilter ersetzen

Sinterfilter verstopft -> Sinterfilter prüfen oder ersetzen

Kapillare in Schnüffelspitze verstopft -> Schnüffelspitze ersetzen

Schnüffelspitze beschädigt -> Schnüffelspitze ersetzen

Schnüffelleitung beschädigt / verstopft -> SL 200 ersetzen.

Filzscheiben oder Kapillarfilter ersetzen

- Schalten Sie das Lecksuchgerät aus oder trennen Sie die Schnüffelleitung vom Gerät.
- Entfernen Sie mit Hilfe einer Pinzette die verschmutzten Filzscheiben und ersetzen Sie sie durch neue.

oder

- Schrauben Sie den Kapillarfilter ab und ersetzen Sie ihn durch einen neuen. Bei der Metallausführung vergessen Sie nicht die Dichtung!

Sinterfilter prüfen oder ersetzen

- 1 Schalten Sie das Lecksuchgerät aus oder trennen Sie die Schnüffelleitung vom Gerät.
- 2 Entfernen Sie die beiden Kreuzschlitzschrauben.
- 3 Nehmen Sie den Sinterfilter mit Dichtung heraus.
- 4 Prüfen Sie den Filter optisch auf Verschmutzungen.
 - ⇒ Falls Sie keine Verschmutzung oder nur eine leichte Verschmutzung sehen, verwenden Sie den Sinterfilter inklusive Dichtung weiter.

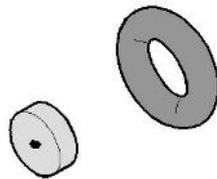


Abb. 17: Sinterfilter leicht verschmutzt

- ⇒ Bei starker Verschmutzung wechseln Sie Sinterfilter inklusive Dichtung.

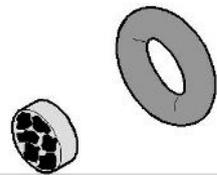


Abb. 18: Sinterfilter stark verschmutzt

- 5 Schrauben Sie die Schnüffelspitze wieder fest.
 - ⇒ Die Schnüffelleitung ist wieder einsatzbereit.

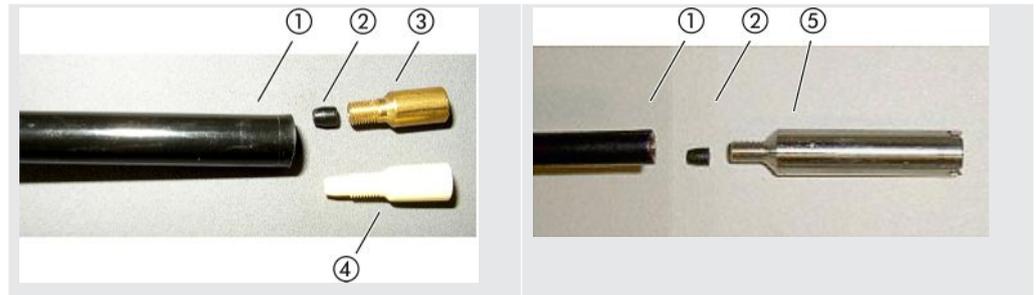
Falls bei Ihnen die Anzeige von Wartungsaufforderungen eingeschaltet ist, stellen Sie das Wartungsintervall auf den gewünschten neuen Zeitraum ein. Siehe auch "Wartungsaufforderungen ein- oder ausschalten [▶ 68]" und "Wartungsintervall "Filter Schnüffelspitze" oder "Luftfilter" einstellen [▶ 67]".

8.5 Filter der Schnüffelleitung SL3000 wechseln

Filtereinsätze des Kapillarfilters und der Wasserschutz-Spitze wechseln

Der Kunststoff-Kapillarfilter, der Metall-Kapillarfilter und die Wasserschutz-Spitze sind mit Filtereinsätzen ausgestattet.

Unter dem Metall-Kapillarfilter und der Wasserschutz-Spitze sitzt eine Kegeldichtung. Beim Kunststoff-Kapillarfilter ist diese Dichtung integriert.



Tab. 3: Kapillarfilter

1	Ende der Schnüffelleitung	4	Kunststoff-Kapillarfilter
2	Kegeldichtung	5	Wasserschutz-Spitze
3	Metall-Kapillarfilter		

Kapillarfilter und Wasserschutz-Spitze sind auf das Ende der Schnüffelleitung geschraubt. Die Filtereinsätze sind hineingeschoben und liegen vor einem kleinen Metallgitter, das ebenfalls hineingeschoben ist.

Um die Filtereinsätze zu wechseln, gehen Sie wie folgt vor:

- 1 Schalten Sie das Dichtheitsprüfgerät aus.
- 2 Schrauben Sie den Kapillarfilter bzw. die Wasserschutz-Spitze ab. Achten Sie darauf, dass die Kegeldichtung nicht herausfällt.
- 3 Drücken Sie die alten Filterpads und das Metallgitter von hinten heraus.

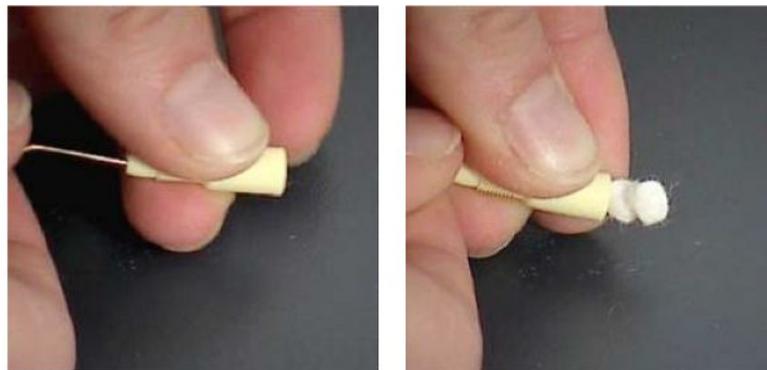


Abb. 19: Filtereinsätze aus dem Kapillarfilter drücken

- 4 Entsorgen Sie die alten Einsätze und reinigen Sie das Metallgitter.
- 5 Schieben Sie das Metallgitter und danach zwei neue Einsätze von vorne in den Filter. Achten Sie darauf, dass Gitter und Einsätze nicht verkanten.
- 6 Schalten Sie das Dichtheitsprüfgerät ein.
- 7 Verschließen Sie mit einem Finger die Schnüffelspitze. Bei der Wasserschutz-Spitze müssen Sie auch die Öffnung an der Seite zuhalten. Sie sollten dann einen Unterdruck spüren können. Wenn nicht, liegt eine Undichtigkeit vor und Sie müssen die Verschraubung kontrollieren. Vielleicht ist auch die Kegeldichtung herausgefallen.

- 8 Falls bei Ihnen die Anzeige von Wartungsaufforderungen eingeschaltet ist, stellen Sie das Wartungsintervall auf den gewünschten neuen Zeitraum ein. Siehe auch "Wartungsaufforderungen ein- oder ausschalten [▶ 68]" und "Wartungsintervall "Filter Schnüffelspitze" oder "Luftfilter" einstellen [▶ 67]".

Sinterfilter des Schnüffel-Handgriffs wechseln

Der Sinterfilter liegt im Schnüffel-Handgriff. Um die Filtereinsätze zu wechseln, gehen Sie wie folgt vor:

- 1 Schalten Sie das Dichtheitsprüfgerät aus.
- 2 Schrauben Sie die zwei Kreuzschlitzschrauben heraus, die die Schnüffelspitze halten.
- 3 Entfernen Sie den Sinterfilter mitsamt dem O-Ring.



Abb. 20: Sinterfilter im Schnüffel-Handgriff

- 4 Kontrollieren Sie den Filter auf sichtbare Verschmutzung.
- 5 Setzen Sie einen neuen Sinterfilter mit O-Ring in den Fuß der Filterspitze ein.
- 6 Schrauben Sie die Schnüffelspitze wieder fest.
- 7 Schalten Sie das Dichtheitsprüfgerät ein.
- 8 Verschließen Sie mit einem Finger die Schnüffelspitze. Sie sollten den Unterdruck spüren können. Wenn nicht, liegt eine Undichtigkeit vor und Sie müssen Schnüffelspitze und Handgriff kontrollieren.
- 9 Stellen Sie bei Bedarf das Wartungsintervall auf den gewünschten neuen Zeitraum ein. Siehe auch "Wartungsintervall "Filter Schnüffelspitze" oder "Luftfilter" einstellen [▶ 67]".

8.6 Gasflasche montieren oder wechseln

Beachten Sie bei Verwendung des optional erhältlichen Flaschenhalters folgende Hinweise:

⚠️ WARNUNG**Verletzungsgefahr durch unsachgemäße Befestigung einer Gasflasche auf dem mobilen Dichtheitsprüfgerät**

- ▶ Befolgen Sie bei der Montage des Flaschenhalters am Dichtheitsprüfgerät die Reihenfolge der Handlungsschritte, wie sie in der separaten Montageanleitung beschrieben sind.
- ▶ Montieren Sie den Fußteil des Flaschenhalters bündig mit der Gasflasche.
- ▶ Um die Stabilität des Dichtheitsprüfgeräts nicht zu beeinträchtigen, transportieren Sie nur kleine bis mittelgroße Flaschen (maximal 10 l, maximale Flaschengröße inklusive Schutzkappe 98 cm, 200 bar).
- ▶ Kontrollieren Sie die mitgelieferten Spanngurte auf sichtbare Schäden.
- ▶ Sichern Sie die Flasche auf dem Flaschenhalter immer mit beiden Spanngurten.
- ▶ Achten Sie darauf, dass ein eventuell angeschlossener Sprühschlauch niemals gespannt ist.
- ▶ Beachten Sie die Sicherheitshinweise des Herstellers zum Umgang mit Gasflaschen.

8.7 Screenshots erstellen

Sie können den aktuellen Bildschirminhalt des Geräts in einer Bilddatei speichern. Eine solche Datei können Sie zum Beispiel bei der Kommunikation im Servicefall verwenden.

- 1 Legen Sie auf einem USB-Stick (FAT 32-formatiert) ein Verzeichnis mit dem Namen "Screenshots" an.
- 2 Um einen Screenshot zu erstellen, verbinden Sie den USB-Stick mit einem der USB-Anschlüsse des Lecksuchgeräts, siehe auch Rückseite der "Bedieneinheit [▶ 25]".
 - ⇒ Es wird automatisch ein Screenshot erstellt und in dem Verzeichnis auf dem USB-Stick abgelegt. Dabei werden auch Datum und Uhrzeit abgespeichert.
- 3 Um einen weiteren Screenshot zu erstellen, trennen Sie den USB-Stick vom USB-Anschluss und verbinden Sie ihn anschließend erneut mit dem Lecksuchgerät.
 - ⇒ Ein bereits früher abgespeicherter Screenshot wird beim Erstellen eines weiteren Screenshots nicht überschrieben.

8.8 Gerät warten oder reparieren lassen



WARNUNG

Gefahr durch gesundheitsschädliche Stoffe

Kontaminierte Geräte können die Gesundheit gefährden. Die Kontaminationserklärung dient dem Schutz aller Personen, die mit dem Gerät in Berührung kommen.

► Füllen Sie die Kontaminationserklärung vollständig aus.

Wartungsarbeiten im Innern des Geräts sollten nur durch den Hersteller durchgeführt werden. Wir empfehlen, das Gerät alle 4000 Stunden oder jährlich warten zu lassen.

Sie können Ihr Gerät zu INFICON einsenden, um es warten oder reparieren zu lassen. Zu weiteren Einzelheiten siehe "Gerät zur Wartung, Reparatur oder Entsorgung einsenden [► 135]".

8.9 Wartungsplan

Baugruppe	Wartungsarbeiten	Betriebsstunden / Jahre					Service- stufe	Ersatzteil- nummer
		1500	4000	8000	16000	24000		
		1/4	1	2	3	4		
Vakuum System								
Scrollpumpe	Tip-Seal austauschen			X ₁	X ₁	X ₁	III	200001671
Agilent TS620	Scrollkopf austauschen				X ₁		III	200001665R
Geräte bis 3/2024	Betriebsmittelspeicher tauschen			X ₃			II	200003801
einschließlich (Typenschild): TMP Pfeiffer SF80 *)	Lager wechseln und Betriebsmittelspeicher tauschen					X ₂	III	200003800 200003800R
Geräte ab 4/2024 (Typenschild): TMP SHIMADZU BT70	Leistung prüfen - falls erforderlich: TMP zur vorbeugenden Überholung zurücksenden			X ₃			III	
	TMP austauschen Rücksendung der TMP zur Überholung					X	III	200012580 200012580R
Ventilblock	Ventile reinigen		X ₃	X	X	X	III	
	Ventildichtungen ersetzen		X ₃	X	X	X	III	200007630
	Ventilblock zerlegen u. reinigen			X ₃	X	X ₃	III	
Flut- Spülgasleitung	Filter erneuern		X ₃	X ₁	X ₁	X ₁	II	200000683 200001095
Auspuff-Filter UL3000	kontrollieren, entleeren	X	X	X	X	X	II, III	
	Filtereinsatz ersetzen			X ₁	X ₁	X ₁	II, III	200000694
Elektrik								
Lüfter- Baugruppen	Lüfter Chassis und TMP ausblasen	X ₃	X ₁	X ₁	X ₁	X ₁	II	
	Luftfilter-Kit prüfen und bei Bedarf austauschen	X ₃	X ₁	X ₁	X ₁	X ₁	I	200007656

Legende zum Wartungsplan

*) Im Fall eines Austauschs wird bei einem Gerät bis 3/2024 einschließlich wieder eine Turbomolekularpumpe Pfeiffer SplitFlow 80 eingesetzt.

I	Servicestufe I Kunde
II	Servicestufe II Kunde mit technischer Ausbildung

III	Servicestufe III autorisierter INFICON Servicetechniker
X	Wartungsarbeiten durchführen nach Betriebsstunden oder Zeitdauer
X ₁	keine zeitliche Begrenzung nur Betriebsstunden
X ₂	Wartungsarbeiten durchführen nach Zeitdauer
X ₃	Von Umwelteinflüssen, Einsatzbedingungen, Verschmutzung und Anwendungsprozess abhängig (optional)

9 Außerbetriebnahme

9.1 Gerät entsorgen

Das Gerät kann vom Betreiber entsorgt oder zum Hersteller gesendet werden. Das Gerät besteht aus Materialien, die wiederverwendet werden können. Um Abfall zu vermeiden und die Umwelt zu schonen, sollten Sie von dieser Möglichkeit Gebrauch machen.

Beachten Sie bei der Entsorgung die Umwelt- und Sicherheitsbestimmungen Ihres Landes.



Gerät darf nicht im Hausmüll entsorgt werden.

9.2 Gerät zur Wartung, Reparatur oder Entsorgung einsenden



! WARNUNG

Gefahr durch gesundheitsschädliche Stoffe

Kontaminierte Geräte können die Gesundheit gefährden. Die Kontaminationserklärung dient dem Schutz aller Personen, die mit dem Gerät in Berührung kommen. Geräte, die ohne Rücksendenummer und ausgefüllte Kontaminationserklärung eingesandt werden, werden vom Hersteller an den Absender zurückgeschickt.

► Füllen Sie die Kontaminationserklärung vollständig aus.

- 1 Nehmen Sie vor einer Rücksendung Kontakt mit dem Hersteller auf und übersenden Sie eine ausgefüllte Kontaminationserklärung.
⇒ Sie erhalten dann eine Rücksendenummer und die Versandadresse.
- 2 Verwenden Sie zur Rücksendung die Originalverpackung.
- 3 Bevor Sie das Gerät versenden, befestigen Sie ein Exemplar der ausgefüllten Kontaminationserklärung außen auf der Verpackung.

Zur Kontaminationserklärung siehe unten.

Kontaminationserklärung

Die Instandhaltung, die Instandsetzung und/oder die Entsorgung von Vakuumgeräten und -komponenten wird nur durchgeführt, wenn eine korrekt und vollständig ausgefüllte Kontaminationserklärung vorliegt. Sonst kommt es zu Verzögerungen der Arbeiten. Diese Erklärung darf nur von autorisiertem Fachpersonal ausgefüllt (in Druckbuchstaben) und unterschrieben werden.

1 Art des Produkts
 Typenbezeichnung _____
 Artikelnummer _____
 Seriennummer _____

2 Grund für die Einsendung

3 Verwendete(s) Betriebsmittel (Vor dem Transport abzulassen.)

4 Einsatzbedingte Kontaminierung des Produkts

toxisch	nein <input type="checkbox"/> 1)	ja <input type="checkbox"/>
ätzend	nein <input type="checkbox"/> 1)	ja <input type="checkbox"/>
mikrobiologisch	nein <input type="checkbox"/>	ja <input type="checkbox"/> 2)
explosiv	nein <input type="checkbox"/>	ja <input type="checkbox"/> 2)
radioaktiv	nein <input type="checkbox"/>	ja <input type="checkbox"/> 2)
sonstige Schadstoffe	nein <input type="checkbox"/> 1)	ja <input type="checkbox"/>

2) Derart kontaminierte Produkte werden nur bei Nachweis einer vorschriftsmässigen Dekontaminierung entgegengenommen!

Das Produkt ist frei von gesundheitsgefährdenden Stoffen
 ja

1) oder so gering, dass von den Schadstoffrückständen keine Gefahr ausgeht

5 Schadstoffe und/oder Reaktionsprodukte
 Schadstoffe oder prozessbedingte, gefährliche Reaktionsprodukte, mit denen das Produkt in Kontakt kam:

Handels-/Produktname Hersteller	Chemische Bezeichnung (evtl. auch Formel)	Massnahmen bei Freiwerden der Schadstoffe	Erste Hilfe bei Unfällen

6 Rechtsverbindliche Erklärung
 Hiermit versichere(n) ich/wir, dass die Angaben korrekt und vollständig sind und ich/wir allfällige Folgekosten akzeptieren. Der Versand des kontaminierten Produkts erfüllt die gesetzlichen Bestimmungen.

Firma/Institut _____
 Strasse _____ PLZ, Ort _____
 Telefon _____ Telefax _____
 E-Mail _____
 Name _____

Datum und rechtsverbindliche Unterschrift _____ Firmenstempel _____

Verteiler:
 Original an den Adressaten - 1 Kopie zu den Begleitpapieren - 1 Kopie für den Absender

10 Zubehör und Schnittstellen

10.1 Zubehör und Ersatzteile

Die nachfolgend aufgeführten Teile können zusätzlich bestellt werden:

Bus-Modul	
BM1000 PROFIBUS	560-315
BM1000 PROFINET IO	560-316
BM1000 DeviceNet	560-317
BM1000 EtherNet/IP	560-318
I/O-Modul	
IO1000 Modul	560-310
Datenkabel 0,5 m	560-334
Datenkabel 5 m	560-335
Datenkabel 10 m	560-340
Schnüffelleitung SL200 für UL3000 Fab	
Schnüffelleitung SL200, 3,8 m lang (zum Anschluss an UL3000 Fab-Geräte wird zusätzlich eine Kabelverlängerung benötigt)	14005
Kabelverlängerung für den Elektroanschluss der SL200	551-205
Schnüffelleitung SL200 und Kabelverlängerung für den Elektroanschluss (Set)	551-210
Schnüffelleitung SL3000 für UL3000 Fab PLUS	
Leitung SL3000-3, 3 m Länge	525-001
Leitung SL3000-5, 5 m Länge	525-002
Leitung SL3000-10, 10 m Länge	525-003
Leitung SL3000-15, 15 m Länge	525-004
Halter für Schnüffelleitung SL3000	551-203
Schnüffelleitung für Systemintegration (Roboteranwendung)	525-015
Schnüffelspitzen für die SL3000	
Schnüffelspitze ST312, 120 mm lang, starr	12213
Schnüffelspitze FT312, 120 mm lang, flexibel	12214
Schnüffelspitze ST200, 200 mm lang, starr	12218
Schnüffelspitze FT250, 250 mm lang, flexibel	12266
Schnüffelspitze ST385, 385 mm lang, starr	12215
Schnüffelspitze FT385, 385 mm lang, flexibel	12216
Schnüffelspitze FT600, 600 mm lang, flexibel	12209
Schnüffelspitze, starr, 500 mm, 45°(ST 500)	12272

Weiteres Zubehör für die SL3000	
Filterfilze Standardfilter SL3xx, 50St.	200001116
Kapillarfilter in Metallausführung(1 Stck.)	12217
Standard-Filter zu SL 300, Satz 5 St.(Kapillarfilter Kunststoff)	20003501
Internes Filter zu SL3xx, Satz 5 St.(Sinter-Filter mit O-Ring)	20003500
Wasserschutzspitze (1 Stck.)	122 46
SL3000-Halterung	551-203
Fernbedienung RC1000	
Fernbedienung RC1000WL, drahtlos	551-015
Fernbedienung RC1000C, kabelgebunden	551-010
Verlängerungsleitung Fernbedienung	14022
Testkammer TC1000	
Testkammer TC1000	551-005
Kabelverlängerung für den Elektroanschluss der Testkammer TC1000	551-205
Sonstiges	
Heliumflaschenhalter	551-201
Testgas Sprühpistole, mit Schlauch	16555
SMART-Spray mit 2 HeliCan Heliumbehältern 50 ml, Batterie, Ladekabel, Handschlaufe, BT-Dongle, Adapterkabel für BT-Dongle	551-050

Schnüffelleitung SL200

Durch den Einsatz der Schnüffelleitung kann das Dichtheitsprüfgerät leicht zum Schnüffellecksucher umgebaut werden. Die Länge der Schnüffelleitung beträgt 3,8 m.

Zum Betrieb dieser Schnüffelleitung benötigen Sie zusätzlich eine Kabelverlängerung für den Elektroanschluss.

Zur Montage der Haken zum Aufwickeln von Netzleitung beziehungsweise Schnüffelleitung siehe "Mitgeliefertes Zubehör anschließen [► 45]".

Schnüffelleitung SL3000

Die Schnüffelleitung SL3000 wird auf der Rückseite des Dichtheitsprüfgeräts angeschlossen, so dass eine Vakuuminstallation an Eingangsflansch oben auf dem Dichtheitsprüfgerät beim Wechsel auf die Betriebsart "Schnüffeln" nicht demontiert werden muss. Die Schnüffelleitung ist in 3, 5, 10 oder 15 m Länge erhältlich.

Zur Montage der Haken zum Aufwickeln von Netzleitung beziehungsweise Schnüffelleitung siehe "Mitgeliefertes Zubehör anschließen [► 45]".

Heliumflaschenhalter

Der Heliumflaschenhalter erlaubt es, einen Heliumvorrat mit einer Sprühpistole zusammen mit dem Dichtheitsprüfgerät zu transportieren. Nur kleine bis mittelgroße Flaschen (max. 10 l, 200 bar) passen, ohne die Stabilität des Geräts zu beeinträchtigen.

Die Einbauanleitung wird als separates Dokument mit dem Flaschenhalter ausgeliefert.

Fernbedienung RC1000C und RC1000WL

Mit der Fernbedienung RC1000C bedienen Sie das Dichtheitsprüfgerät über ein Kabel mit einer Länge von bis zu 28 m.

Mit der drahtlosen Fernbedienung RC1000WL bedienen Sie das Dichtheitsprüfgerät aus einer Entfernung von bis zu 100 m.

Über die Fernbedienungen steuern Sie die Funktionen START, STOP/VENT (STOP/ Belüften), ZERO (Untergrund). Auf dem Display der Fernbedienungen wird die gemessene Leckrate als Bargraph, als Zahlenwert oder als Diagramm angezeigt (siehe Technisches Handbuch der RC1000).

Messwerte legen Sie über eine Aufzeichnungsdauer von bis zu 24 Stunden im internen Speicher der RC1000 ab. Auf einfache Weise übertragen Sie die Daten auf einen USB-Speicherstick.

Sie können einen internen Schwellenwert zur Warnung bei der Überschreitung der Schwellenwerte einstellen. Die Warnung erfolgt optisch am Display und akustisch über den eingebauten Lautsprecher bzw. den angeschlossenen Kopfhörer.

Die Fernbedienungen sind in robusten Gehäusen untergebracht, die ergonomisches Arbeiten erlauben. Magnete an der Unterseite ermöglichen das Anbringen an waagrechten bis senkrechten metallischen Oberflächen.



Abb. 21: Drahtlose Fernbedienung RC1000WL



Abb. 22: Der Transmitter kann mit dem mitgelieferten Klettband an einer freien Stelle befestigt werden.

Drahtlose Fernbedienung vom Dichtheitsprüfgerät aus suchen

Falls Sie die drahtlose Fernbedienung RC1000WL verlegt haben, können Sie vom UL3000 Fab oder UL3000 Fab PLUS aus akustische Signale dieser Fernbedienung auslösen.

- 1  > Einrichten > Zubehör > RC1000
- 2 Wählen Sie im Feld "Paging-Anfrage" die Einstellung "Ein".
⇒ Die Fernbedienung sendet akustische Signale.
- 3 Um die Signalerzeugung nach Finden der Fernbedienung wieder abzustellen, wählen Sie im Feld "Paging-Anfrage" die Einstellung "Aus".

Testkammer TC1000

Diese Testkammer macht aus dem Dichtheitsprüfgerät einen kompletten Arbeitsplatz, an dem hermetisch verschlossene Bauteile getestet werden können. Auch nach dem Standard MIL-STD 883 kann einfach, schnell und genau geprüft werden. Die Prüfungen starten automatisch, wenn der Deckel der Kammer geschlossen wird. Testparameter wie Messzeit und Rückweisrate können im Menü "Auto Leak Test" eingestellt werden. Die Prüfung läuft automatisch ab, das Ergebnis wird durch LED in rot oder grün dargestellt, die an der Testkammer angebracht sind.

Zum Betrieb dieser Testkammer benötigen Sie zusätzlich eine Kabelverlängerung für den Elektroanschluss.



Abb. 23: Testkammer TC1000

10.2 I/O-Modul

10.2.1 Verbindung zwischen Gerät und I/O-Modul herstellen

✓  **Supervisor-Rechte**

- 1 Schließen Sie das INFICON I/O-Modul über ein Datenkabel an der LD-Buchse auf der Rückseite des Geräts an, siehe "Anschlüsse für Zubehör und Steuersignale [▶ 34]".
- 2  > Einrichten > Zubehör > Geräteauswahl
- 3 Wählen Sie "IO-Modul".
- 4 Speichern Sie .

10.2.2 Analoge Ausgänge konfigurieren

✓  **Supervisor-Rechte**

- 1  > Einrichten > Zubehör > I/O-Modul > Konfiguration analoger Ausgänge
- 2 Stellen Sie den "Analog-Ausgang 1" ein.
 - ⇒ Zur Auswahl stehen "Aus", "Druck p1", "Druck p2", "Leckrate Mantisse", "Leckrate Exponent", "Leckrate linear", "Leckrate logarithmisch", "Leckrate Mantisse Hyst.", "Über Interface".
- 3 Stellen Sie den "Analog-Ausgang 2" ein.
 - ⇒ Zur Auswahl stehen "Aus", "Druck p1", "Druck p2", "Leckrate Mantisse", "Leckrate Exponent", "Leckrate linear", "Leckrate logarithmisch", "Leckrate Mantisse Hyst.", "Über Interface".
- 4 Stellen Sie die "Analog-Ausgang Skalierung" ein.
 - ⇒ Zur Auswahl stehen "0,5 V / decade", "1 V / decade", "2 V / decade", "2,5 V / decade", "3 V / decade", "5 V / decade", "10 V / decade".
- 5 Stellen Sie das "Oberes Limit Exponent" ein.
- 6 Speichern Sie .



Die Einstellungen "Analog-Ausgang Skalierung" und "Oberes Limit Exponent" wirken auf beide analogen Ausgänge in Abhängigkeit von der gewählten Funktion, siehe unten die tabellarische Übersicht.

Funktionen und Belegung der analogen Ausgänge:

Aus	Die analogen Ausgänge sind abgeschaltet (Ausgangsspannung = 0 V).
-----	--

Druck p1 / Druck p2	1 ... 10 V; 0,5 V / Dekade; logarithmisch 1 V = 1 x 10 ⁻³ mbar	
Leckrate Mantisse	1 ... 10 V; linear; in gewählter Einheit	Nur sinnvoll, wenn der andere Analog-Ausgang mit „Leckrate Exponent“ belegt ist.
Leckrate Exponent	1 ... 10 V; 0,5 V / Dekade; Treppenfunktion; 1 V = 1 x 10 ⁻¹² ; in gewählter Einheit	Nur sinnvoll, wenn der andere Analog-Ausgang mit “Leckrate Mantisse“ oder “Leckrate Mantisse Hyst.“ belegt ist.
Leckrate linear	0 ... 10 V; linear; in gewählter Einheit	Die obere Grenze (= 10 V) wird über den Parameter “Oberes Limit Exponent“ in ganzen Dekaden eingestellt. Der untere Wert ist immer 0 (Leckrate), was 0 V Ausgangsspannung entspricht. Diese Einstellung gilt für beide Analogausgänge, falls eine betreffende Ausgangsfunktion gewählt wurde. Je nach gewählter Leckrateneinheit ergibt sich eine andere absolute Grenze. Der gewählte Bereich kann durch die Grenzen, die für alle Schnittstellen gültig sind, zusätzlich eingeengt werden.

Leckrate log.	0 ... 10 V; logarithmisch; in gewählter Einheit	Die obere Grenze (= 10 V) und die Skalierung (V / Dekaden) werden über die Parameter "Oberes Limit Exponent" und "Analog-Ausgang Skalierung " eingestellt. Beispiel: Obere Grenze eingestellt auf 1×10^{-5} mbar l/s (= 10 V). Skalierung eingestellt auf 5 V / Dekade. Damit liegt die untere Grenze bei 1×10^{-7} mbar l/s (= 0 V). Bei der logarithmischen Ausgangsfunktion werden sowohl die Steigung in V/Dekade als auch der obere Grenzwert (10-V-Wert) eingestellt. Daraus ergibt sich der kleinste anzeigbare Wert. Folgende Steigungen sind wählbar: 0.5, 1, 2, 2.5, 3, 5, 10 V/Dekade Je höher der eingestellte Steigungswert, umso kleiner ist der darstellbare Bereich. Der obere Grenzwert ist für beide Analogausgänge gleich. Je nach gewählter Leckrateneinheit ergibt sich eine andere absolute Grenze.
Über Interface	Die Ausgangsspannung kann über den LD-Protokoll-Befehl 221 für Tests festgelegt werden.	
Leckrate Mantisse Hyst.	0,7 ... 10 V; linear; in gewählter Einheit	Nur sinnvoll, wenn der andere Analog-Ausgang mit "Leckrate Exponent" belegt ist. Durch eine Überlappung der Mantisse im Bereich 0,7 bis 1,0 wird ein permanentes Springen zwischen zwei Dekaden verhindert. 0,7 V entspricht einer Leckrate von $0,7 \times 10^{-x}$. 9,9 V entspricht einer Leckrate von $9,9 \times 10^{-x}$.

10.2.3 Digitale Eingänge konfigurieren

Diese Eingänge können benutzt werden, um das Gerät mit einer programmierbaren Steuerung (SPS) zu betreiben.

Die digitalen Eingänge PLC-IN 1 ... 10 des I/O-Moduls können beliebig mit den zur Verfügung stehenden Funktionen belegt werden.

- Aktives Signal: typisch 24 V
- inaktives Signal: typisch 0 V.

Als aktives Signal kann der 24-V-Ausgang des I/O-Moduls verwendet werden.

Jede Funktion kann invertiert werden.

✓ Supervisor-Rechte

1  > Einrichten > Zubehör > I/O-Modul > Konfiguration digitaler Eingänge

2 Wählen Sie den gewünschten "Digital-Eingang".

⇒ Es stehen die Eingänge PLC_IN 1 ... 10 zur Verfügung.

3 Wählen Sie die gewünschte Funktion, siehe unten die tabellarische Übersicht.

- 4 Wählen Sie den gewünschten Modus.
 - ⇒ Es stehen der Modus "Standard" oder der Modus "Invers" zur Auswahl.
Zum Modus "Invers": In der folgenden tabellarischen Übersicht müsste in der Spalte "Übergang" die durch einen Pfeil dargestellte Richtung des Übergangs umgekehrt werden.
- 5 Speichern Sie .

Funktion	Übergang	Beschreibung
VENT	inaktiv → aktiv:	Einlass belüften (nur im Zustand Standby)
CAL	inaktiv → aktiv:	Kalibrierung starten.
	aktiv → inaktiv:	Wert für den Untergrund übernehmen und Kalibrierung abschließen.
No function	-	Eingang hat keine Funktion. Empfohlene Einstellung für ungenutzte Eingänge.
Clear	inaktiv → aktiv:	Warn- oder Fehlermeldung löschen bzw. Kalibrierung abbrechen.
Sniff	inaktiv → aktiv:	Schnüffelmodus aktivieren.
	aktiv → inaktiv:	Vakuummodes aktivieren.
Purge	inaktiv → aktiv:	Spülen einschalten (nur im Zustand Standby)
	aktiv → inaktiv:	Spülen ausschalten (nur im Zustand Standby)
Start	inaktiv → aktiv:	In den Messbetrieb wechseln.
Start/Stop	inaktiv → aktiv:	In den Messbetrieb wechseln.
	aktiv → inaktiv:	Nach Standby umschalten.
Stop	inaktiv → aktiv:	Nach Standby umschalten.
ZERO	inaktiv → aktiv:	ZERO einschalten.
	aktiv → inaktiv:	ZERO ausschalten.

10.2.4 Digitale Ausgänge konfigurieren

Die digitalen Ausgänge PLC-OUT 1 ... 8 des I/O-Moduls können beliebig mit den zur Verfügung stehenden Funktionen belegt werden.

✓ Supervisor-Rechte

- 1  > Einrichten > Zubehör > I/O-Modul > Konfiguration digitaler Ausgänge
- 2 Wählen Sie den gewünschten "Digital-Ausgang".
 - ⇒ Es stehen die Ausgänge PLC-OUT 1 ... 8 zur Verfügung.
- 3 Wählen Sie die gewünschte "Funktion", siehe unten die tabellarische Übersicht.
- 4 Wählen Sie den gewünschten "Modus".
 - ⇒ Es stehen der Modus "Standard" oder der Modus "Invers" zur Auswahl.
Zum Modus "Invers": In der tabellarischen Übersicht müsste die Beschreibung des Zustands "geöffnet" mit der Beschreibung des Zustands "geschlossen" getauscht werden.

5 Speichern Sie .

Funktion	Zustand:	Beschreibung
Off (open)	geöffnet:	immer geöffnet
Ready for operation	geschlossen:	Emission eingeschaltet, Kalibriervorgang inaktiv, kein Fehler
	geöffnet:	Emission ausgeschaltet oder Kalibriervorgang aktiv oder Fehler
Emission on	geschlossen:	Emission eingeschaltet
	geöffnet:	Emission ausgeschaltet
Error	geschlossen:	Fehler
	geöffnet:	Kein Fehler
Error or warning	geschlossen:	Fehler oder Warnung
	geöffnet:	kein Fehler oder Warnung
Run-up	geschlossen:	Hochlauf
	geöffnet:	kein Hochlauf
Calibration request	geschlossen:	Keine externe Kalibrierung: Kalibrierung ist erforderlich Wenn externe Kalibrierung oder "CAL prüfen": Aufforderung "Externes Kalibrierleck öffnen oder schließen"
	geöffnet:	keine Aufforderung: Kalibrierung ist nicht erforderlich
Calibration active	geschlossen:	Gerät wird kalibriert.
	geöffnet:	Gerät wird nicht kalibriert.
Calibration stable	geschlossen:	Kalibrierung mit Prüflack abgeschlossen
	geöffnet:	Signal nicht stabil oder Kalibrierung ist nicht aktiv
Cathode 2	geschlossen:	Kathode 2 ist aktiv
	geöffnet:	Kathode 1 ist aktiv
Measuring	geschlossen:	Messen (ZERO ist möglich, alle Schwellenwert-Ausgänge schalten abhängig von der Leckrate.)
	geöffnet:	Standby oder Emission ausgeschaltet (ZERO ist nicht möglich, alle Schwellenwert-Ausgänge geben „Leckratenschwellwert überschritten“ zurück.)
Open	geöffnet:	immer geöffnet
Sniff	geschlossen:	Betriebsart Schnüffeln aktiv
	geöffnet:	Betriebsart Vakuum aktiv

Funktion	Zustand:	Beschreibung
Setpoint 1	geschlossen:	Gemessene Leckrate überschreitet Schwellenwert 1
	geöffnet:	Gemessene Leckrate unterschreitet Schwellenwert 1
Setpoint 2	geschlossen:	Gemessene Leckrate überschreitet Schwellenwert 2
	geöffnet:	Gemessene Leckrate unterschreitet Schwellenwert 2
Setpoint 3	geschlossen:	Gemessene Leckrate überschreitet Schwellenwert 3
	geöffnet:	Gemessene Leckrate unterschreitet Schwellenwert 3
Setpoint 4	geschlossen:	Gemessene Leckrate überschreitet Schwellenwert 4
	geöffnet:	Gemessene Leckrate unterschreitet Schwellenwert 4
Purge	geschlossen:	Spülventil offen
	geöffnet:	Spülventil geschlossen
Vent	geschlossen:	Internes Belüftungsventil geöffnet
	geöffnet:	Internes Belüftungsventil geschlossen
Standby or evacuate	geschlossen:	Zustand Standby oder Evakuierung aktiv
	geöffnet:	Zustand Standby oder Evakuierung nicht aktiv, zum Beispiel beim Messen
Status calibration leak valve	geschlossen:	Prüfleckventil ist offen
	geöffnet:	Prüfleckventil geschlossen
Warning	geschlossen:	Warnung
	geöffnet:	Keine Warnung
ZERO active	geschlossen:	ZERO eingeschaltet
	geöffnet:	ZERO ausgeschaltet

10.2.5 I/O-Modul-Protokoll einrichten

Zum Umschalten zwischen ASCII und LD-Protokoll.

✓  **Supervisor-Rechte**

- 1  > Einrichten > Zubehör > I/O-Modul > I/O-Modul Protokoll
- 2 Stellen Sie ein.
- 3 Speichern Sie .

10.3 Bus-Modul

Auf dem USB-Stick, der dem Gerät und dem Bus-Modul BM1000 beiliegt, finden Sie weitere Dateien zum Thema Bus-Modul. Dazu gehört auch die GSD-Datei für PROFIBUS, die sich im Ordner “..\Manuals\Interface Description“ befindet.

Zu den verschiedenen Bus-Modulen von INFICON siehe auch “Zubehör und Ersatzteile [► 137]“.

10.3.1 Verbindung zwischen Gerät und Bus-Modul herstellen

Um die Verbindung zwischen Dichtheitsprüfgerät und Bus-Modul herzustellen, gehen Sie folgendermaßen vor:

- 1 Schalten Sie das Dichtheitsprüfgerät aus.
- 2 Schließen Sie das INFICON Bus-Modul über ein Datenkabel an der LD-Buchse des Geräts an, siehe "Anschlüsse für Zubehör und Steuersignale [► 34]".
- 3 Schalten Sie das Dichtheitsprüfgerät ein.
- 4  > Einrichten > Zubehör > Geräteauswahl
- 5 Wählen Sie als Gerät das “Bus-Modul“.
- 6 Bestätigen Sie mit .

10.3.2 Bus-Modul Adresse einstellen

Sie können den Sollwert für die Feldbusadresse einstellen. Bei PROFIBUS® handelt es sich um die Knoten-Adresse. Bei DeviceNet handelt es sich um die MAC ID.

Für Profinet und EtherNet/IP ist diese Einstellung ohne Bedeutung.

- 1  > Einrichten > Zubehör > Bus-Modul
- 2 Tragen Sie die gewünschte Adresse im Feld “Bus-Modul Adresse“ ein.
- 3 Bestätigen Sie mit .

⇒ Der eingestellte Wert wird erst bei einem Neustart des Dichtheitsprüfgeräts übernommen. Schalten Sie dazu die Versorgungsspannung aus und wieder ein.

10.4 Verbindung zwischen Gerät und SMART-Spray herstellen

- ✓  **Supervisor-Rechte**
- ✓ Auf Ihrem Dichtheitsprüfgerät sind die Software-Versionen V1.42 (Grundgerät) und V1.64 (Gerätebedienung) oder höher installiert.
- ✓ Sie verfügen über ein funktionsfähiges Helium-Sprühgerät SMART-Spray.
- ✓ Sie verfügen über einen separaten BT-Dongle (Funktransmitter) und ein Adapterkabel für den BT-Dongle.

- 1 Schließen Sie den BT-Dongle über das Adapterkabel an der REMOTE-Schnittstelle auf der Rückseite des Dichtheitsprüfgeräts an, siehe "Anschlüsse für Zubehör und Steuersignale [▶ 34]".
- 2  > Einrichten > Zubehör > Geräteauswahl
- 3 Wählen Sie für den REMOTE-Anschluss "SMART-Spray".
- 4 Speichern Sie .

Siehe auch die separate Betriebsanleitung zum Helium-Sprühgerät "SMART-Spray".

10.5 Netzwerk

10.5.1 Dichtheitsprüfgerät über Webbrowser bedienen (LAN)

HINWEIS

Betriebssystem kann über USB oder Ethernet angegriffen werden

Das im Lecksucher verwendete Linux-Betriebssystem wird nicht automatisch aktualisiert und kann deshalb Sicherheitslücken enthalten. Über die Ethernet- und die USB-Schnittstellen des Lecksuchers können diese Sicherheitslücken möglicherweise ausgenutzt werden, um einen unbefugten Zugang zum System zu erhalten.

- ▶ Stellen sie sicher, dass kein Unbefugter Zugang zu diesen Schnittstellen hat, beispielsweise durch ein USB-Port-/Ethernet-Port-Schloss.
- ▶ Um nicht die Sicherheit Ihres Firmennetzwerkes zu gefährden, verbinden sie den Lecksucher niemals direkt mit dem öffentlichen Internet. Dies gilt sowohl für Verbindungen über WLAN als auch über Ethernet.
- ▶ Falls Sie dennoch aus der Ferne auf die Weboberfläche des Lecksuchers zugreifen möchten, empfehlen wir eine verschlüsselte Virtual-Private-Network-Verbindung (VPN). Eine Gewähr für die Sicherheit von VPN-Verbindungen, die durch Dritte zur Verfügung gestellt werden, können wir jedoch nicht übernehmen.

10.5.1.1 LAN-Anbindung des Dichtheitsprüfgeräts konfigurieren

✓ Supervisor-Rechte

- 1  > Einrichten > Netzwerk > LAN Einstellungen
 - ⇒ Alternativ drücken Sie in der Menüleiste auf .
- 2 Wählen Sie im Feld "Methode" Ihre LAN-Einstellung:
 - ⇒ Aus: Auch bei angeschlossenem Netzkabel (RJ45-Buchse), wird keine Netzwerkverbindung hergestellt.
 - ⇒ DHCP: Das Lecksuchgerät bezieht automatisch eine IP-Adresse durch das Netzwerk, in das er eingebunden wurde.

- ⇒ Statisch: Die IP-Adresse, sowie Netzwerkmaske und Gateway müssen manuell konfiguriert werden, damit das Lecksuchgerät im Netzwerk erreichbar wird. Kontaktieren Sie bei Bedarf einen Netzwerk-Administrator.

3 Speichern Sie .

10.5.1.2 LAN-Anbindung im PC oder Tablet einstellen



LAN-Anbindung - Schnellstart

Falls Sie die hier vorgestellten Arbeitsschritte einmal durchgeführt haben, reicht im Wiederholungsfall bei vielen Geräten die Eingabe der IP-Adresse.

- ✓ Der PC ist mit dem gleichen Netzwerk verbunden wie das Lecksuchgerät.
- ✓ In der Konfiguration des Dichtheitsprüfgeräts wurde ein LAN-Einstellung eingerichtet, siehe auch "LAN-Anbindung des Dichtheitsprüfgeräts konfigurieren [▶ 149]".
- ✓ Sie haben die IP-Adresse des Dichtheitsprüfgeräts notiert. Sie ist im Dichtheitsprüfgerät unter "Diagnose > Information > Gerät > Netzwerk" zu finden.
- ✓ Im Webbrowser ist JavaScript aktiviert. Wir empfehlen die Verwendung einer aktuellen Version der Webbrowser Chrome™, Firefox® oder Safari®.
- ▶ Um über den Webbrowser des PC oder Tablets auf das Dichtheitsprüfgerät zugreifen zu können, tragen Sie die IP-Adresse des Dichtheitsprüfgeräts wie folgt ein:
http://<IP-Adresse>
- ⇒ Die aktuell aktive Benutzeroberfläche des Dichtheitsprüfgeräts wird aufgerufen.
- ⇒ Auf dem PC oder Tablet steht Ihnen die gleiche Funktionalität wie auf dem Touchscreen des Dichtheitsprüfgeräts zur Verfügung.

10.5.1.3 Client Zugriff zulassen

- ✓  **Supervisor-Rechte**
 - 1  > Einrichten > Netzwerk > Client Zugriff
 - 2 Um eine Bedienung des Dichtheitsprüfgeräts durch PC oder Tablet zuzulassen, aktivieren Sie die Option "Client Zugriff".
 - ⇒ Falls die Option "Client Zugriff" nicht aktiviert ist, kann das Dichtheitsprüfgerät nicht über PC oder Tablet bedient werden. Es können dann keine Einstellungen verändert werden.
 - 3 Speichern Sie .



Anzeige aller verbundenen Clients

- ✓ Die Netzwerkverbindung zwischen Dichtheitsprüfgerät und einem oder mehreren PCs oder Tablets wurde hergestellt, siehe "LAN-Anbindung im PC oder Tablet einstellen [▶ 150]".

▶  > Einrichten > Netzwerk > Verbundene Clients

10.5.2 Dichtheitsprüfgerät über Webbrowser bedienen (WLAN)

HINWEIS

Betriebssystem kann über USB oder Ethernet angegriffen werden

Das im Lecksucher verwendete Linux-Betriebssystem wird nicht automatisch aktualisiert und kann deshalb Sicherheitslücken enthalten. Über die Ethernet- und die USB-Schnittstellen des Lecksuchers können diese Sicherheitslücken möglicherweise ausgenutzt werden, um einen unbefugten Zugang zum System zu erhalten.

- ▶ Stellen sie sicher, dass kein Unbefugter Zugang zu diesen Schnittstellen hat, beispielsweise durch ein USB-Port-/Ethernet-Port-Schloss.
- ▶ Um nicht die Sicherheit Ihres Firmennetzwerkes zu gefährden, verbinden sie den Lecksucher niemals direkt mit dem öffentlichen Internet. Dies gilt sowohl für Verbindungen über WLAN als auch über Ethernet.
- ▶ Falls Sie dennoch aus der Ferne auf die Weboberfläche des Lecksuchers zugreifen möchten, empfehlen wir eine verschlüsselte Virtual-Private-Network-Verbindung (VPN). Eine Gewähr für die Sicherheit von VPN-Verbindungen, die durch Dritte zur Verfügung gestellt werden, können wir jedoch nicht übernehmen.

Um über WLAN auf die Benutzeroberfläche des Geräts zugreifen zu können, muss auf der Rückseite der Bedieneinheit ein WLAN USB Adapter mit WLAN Access Point Technologie eingesteckt werden.

Mindestanforderungen an den WLAN-USB-Adapter:

- Schnittstelle: USB 2.0
- USB-Anschluss: Typ A
- Chipsatz: RTL819x oder vergleichbar
- Unterstützung für: Access Point Client Mode

Ein WLAN-USB-Adapter, welcher diese Anforderungen erfüllt und mit dem Dichtheitsprüfgerät getestet ist, ist der "EDIMAX EW-7612UAn V2".



Die WLAN Verbindung kann stöempfindlich sein. Die Stabilität hängt von der Reichweite, abschirmenden Wänden, weiteren WLAN Netzen, störenden Funksendern in der Nähe und anderen Faktoren ab.

10.5.2.1 WLAN-Anbindung des Dichtheitsprüfgeräts konfigurieren

✓ Supervisor-Rechte

1  > Einrichten > Netzwerk > WLAN Einstellungen

⇒ Alternativ drücken Sie in der Menüleiste auf .

2 Um einzustellen, dass das Gerät die WLAN-Anbindung unterstützen soll, aktivieren Sie die Option "WLAN aktivieren".

3 Tragen Sie im Feld "WLAN Name (SSID)" den gewünschten Netzwerknamen und im Feld "WLAN Netzwerkschlüssel" den gewünschten Netzwerkschlüssel ein.

⇒ "WLAN Name (SSID)" und "WLAN Netzwerkschlüssel" sind mit folgenden Werten vorbelegt: "UL Series" bzw. "INFICONUL". Der Netzwerkschlüssel muss mindestens 8 Stellen haben.

Der Netzwerkschlüssel wird nicht im Klartext angezeigt, alle Zeichen sind durch Punkte ersetzt. Wenn Sie dies nicht wünschen, dann haben Sie die Möglichkeit über Symbol  hinter dem Eingabefeld die Darstellungsart zu wechseln.

4 Speichern Sie .

⇒ Falls der WLAN fähige USB-Adapter eingesteckt ist, wird dieser automatisch als Access Point gestartet. Um die WLAN-Anbindung des Dichtheitsprüfgeräts zu konfigurieren, benötigen Sie jedoch keinen eingesteckten USB-Adapter.

10.5.2.2 WLAN-Anbindung im PC oder Tablet einstellen



WLAN-Anbindung - Schnellstart

Falls Sie die hier vorgestellten Arbeitsschritte einmal durchgeführt haben, reicht im Wiederholungsfall bei vielen Geräten die Eingabe der URL.

- ✓ Ein WLAN fähiger USB-Adapter mit WLAN Access Point Technologie ist mit einem USB-Anschluss des Dichtheitsprüfgeräts verbunden, siehe "Bedieneinheit [▶ 25]".
- ✓ In der Konfiguration des Dichtheitsprüfgeräts ist die Option "Aktiv" aktiviert, siehe WLAN-Anbindung des Dichtheitsprüfgeräts konfigurieren [▶ 152].
- ✓ Die WLAN-Anbindung wird vom Client automatisch erkannt.
- ✓ Bei alten Geräten muss gegebenenfalls WPA2 als Verschlüsselung eingestellt sein.
- ✓ Im Webbrowser ist JavaScript aktiviert. Wir empfehlen die Verwendung einer aktuellen Version der Webbrowser Chrome™, Firefox® oder Safari®.
 - 1 Prüfen Sie in den WLAN-Einstellungen Ihres PC oder Tablets, ob Sie bereits mit dem WLAN des Dichtheitsprüfgeräts verbunden sind.
 - 2 Falls Sie nicht dem WLAN des Dichtheitsprüfgeräts verbunden sind, wählen Sie das WLAN des Dichtheitsprüfgeräts und geben Sie bei Bedarf den Netzwerkschlüssel ein, siehe "WLAN-Anbindung des Dichtheitsprüfgeräts konfigurieren [▶ 152]".

- 3 Um über den Webbrowser des PC oder Tablets auf das Dichtheitsprüfgerät zugreifen zu können, verwenden Sie folgende URL:
ul.inficon.com
- ⇒ Die aktuell aktive Benutzeroberfläche des Dichtheitsprüfgeräts wird aufgerufen.
- ⇒ Auf dem PC oder Tablet steht Ihnen die gleiche Funktionalität wie auf dem Touchscreen des Dichtheitsprüfgeräts zur Verfügung.

10.5.2.3 Client Zugriff zulassen

✓  **Supervisor-Rechte**

1  > Einrichten > Netzwerk > Client Zugriff

2 Um eine Bedienung des Dichtheitsprüfgeräts durch PC oder Tablet zuzulassen, aktivieren Sie die Option "Client Zugriff".

⇒ Falls die Option "Client Zugriff" nicht aktiviert ist, kann das Dichtheitsprüfgerät nicht über PC oder Tablet bedient werden. Es können dann keine Einstellungen verändert werden.

3 Speichern Sie .



Anzeige aller verbundenen Clients

✓ Die Netzwerkverbindung zwischen Dichtheitsprüfgerät und einem oder mehreren PCs oder Tablets wurde hergestellt, siehe "WLAN-Anbindung im PC oder Tablet einstellen [▶ 152]".

▶  > Einrichten > Netzwerk > Verbundene Clients

11 Anhang

11.1 Menüpfade

Über die Navigationstaste kehren Sie zur Messanzeige zurück, unabhängig davon, ob Sie sich vorher in einem Menü oder Untermenü befunden haben.

11.1.1 Diagnose

- 1  > Bestätigte Warnungen
⇒ Nur zu sehen, wenn aktiv.
- 2  > Fehler und Warnungen
⇒ Nur zu sehen, wenn aktiv.
- 3  > Messdaten > Datenaufzeichnung
- 4  > Messdaten > Datenbankinformation
- 5  > Messdaten > Messzyklen
- 6  > Messdaten > Messdaten Export
- 7  > Update > Update Gerätebedienung
- 8  > Update > Update Gerätebedienung > Experten-Update Gerätebedienung
- 9  > Update > Update Grundgerät
- 10  > Update > Update Grundgerät > Experten-Update Grundgerät
- 11  > Vakuumdiagramm
- 12  > Protokolle > Ergebnisprotokoll
- 13  > Protokolle > Wartungsprotokoll
- 14  > Protokolle > Fehler und Warnungen
- 15  > Protokolle > Kalibrierprotokoll
- 16  > Regenerierung

11.1.2 Einstellungen

- 1  > Anzeige > Allgemeine Anzeige-Einstellungen
- 2  > Anzeige > Balkendiagramm
- 3  > Anzeige > Kreisdiagramm
- 4  > Anzeige > Liniendiagramm
- 5  > Anzeige > Monitor umschalten
- 6  > Audio
- 7  > Benutzerkonten > Abmelden

- 8  > Benutzerkonten > Automatische Anmeldung verwalten
- 9  > Benutzerkonten > Benutzerkonten verwalten
- 10  > Benutzerkonten > Eigene PIN ändern
- 11  > Benutzerkonten > Eigene Sprache ändern
- 12  > Benutzerkonten > Favoriten
- 13  > Betriebsart
- 14  > Einrichten > Allgemein > Benachrichtigungen
- 15  > Einrichten > Allgemein > Datum und Uhrzeit
- 16  > Einrichten > Allgemein > Einheiten Einstellungen
- 17  > Einrichten > Allgemein > Zurücksetzen
- 18  > Einrichten > Datenaufzeichnung
- 19  > Einrichten > Messung > Druckgrenzen
- 20  > Einrichten > Messung > HYDRO•S
- 21  > Einrichten > Messung > Masse
- 22  > Einrichten > Messung > Prüffleck
- 23  > Einrichten > Messung > Schnüffeln > Kapillarüberwachung
- 24  > Einrichten > Messung > Schnüffeln > SL3000 Schnüffelleitung
- 25  > Einrichten > Messung > Schutz
- 26  > Einrichten > Messung > Sonstiges
- 27  > Einrichten > Messung > Vakuum > Vakuumbereiche
- 28  > Einrichten > Messung > Vakuum > Auto Leak Test
- 29  > Einrichten > Messung > Vakuum > Spülen
- 30  > Einrichten > Messung > Vakuum > Belüften
- 31  > Einrichten > Messung > ZERO und Filter
- 32  > Einrichten > Netzwerk > Client Zugriff
- 33  > Einrichten > Netzwerk > LAN Einstellungen
- 34  > Einrichten > Netzwerk > Verbundene Clients
- 35  > Einrichten > Netzwerk > WLAN Einstellungen
- 36  > Einrichten > Wartungsaufforderungen
- 37  > Einrichten > Wartungszähler
- 38  > Einrichten > Zubehör > Bus-Modul
- 39  > Einrichten > Zubehör > Geräteauswahl
- 40  > Einrichten > Zubehör > I/O-Modul > I/O-Modul Protokoll
- 41  > Einrichten > Zubehör > I/O-Modul > Konfiguration analoger Ausgänge
- 42  > Einrichten > Zubehör > I/O-Modul > Konfiguration digitaler Ausgänge

- 43  > Einrichten > Zubehör > I/O-Modul > Konfiguration digitaler Eingänge
- 44  > Einrichten > Zubehör > RC1000
- 45  > Parametersätze > Parameterliste
- 46  > Parametersätze > Parametersätze verwalten
- 47  > Schwellenwerte

11.1.3 Informationen

- 1  > Baugruppen > Ionenquelle
- 2  > Baugruppen > TMP
- 3  > Baugruppen > Vorvakuumpumpe
- 4  > Baugruppen > Vorverstärker
- 5  > Energie > Leistung
- 6  > Energie > Spannung (1)
- 7  > Energie > Spannung (2)
- 8  > Gerät > Betriebsstunden
- 9  > Gerät > MSB
- 10  > Gerät > Netzwerk
- 11  > Gerät > Identifikation
- 12  > Hilfe > Fehler und Warnungen
- 13  > HYDRO•S
- 14  > Kalibrierung
- 15  > Messwerte > Laufzeiten
- 16  > Messwerte > Leckrate und Druck
- 17  > Messwerte > Temperatur
- 18  > Schnüffelleitung
- 19  > Zubehör > Bus-Modul
- 20  > Zubehör > I/O-Modul

11.2 CE-Konformitätserklärung



EU-Konformitätserklärung

Hiermit erklären wir, INFICON GmbH, dass die nachfolgend bezeichneten Produkte aufgrund ihrer Konzipierung und Bauart sowie in der von uns in Verkehr gebrachten Ausführung den einschlägigen grundlegenden Sicherheits- und Gesundheitsanforderungen der EG-Richtlinien entsprechen.

Bei einer nicht mit uns abgestimmten Änderung eines Produkts verliert diese Erklärung ihre Gültigkeit.

Die Produkte entsprechen folgenden Richtlinien:

- **Richtlinie 2006/42/EG (Maschinen)**
- **Richtlinie 2014/30/EU (Elektromagnetische Verträglichkeit)**
- **Richtlinie 2014/35/EU (Niederspannung)**
- **Richtlinie 2011/65/EU (RoHS)**

Bezeichnung des Produktes:

Helium Leckdetektor

Typen:

UL3000 Fab

UL3000 Fab PLUS

Angewandte harmonisierte Normen:

- **DIN EN 61010-1:2011**
- **DIN EN 61326-1:2013**
Klasse A nach EN 55011
- **DIN EN ISO 12100:2010**
- **DIN EN 50581:2013**

Katalog-Nummern:

550-200

550-250

Bevollmächtigter für die Zusammenstellung der technischen Unterlagen:
René Bausch, INFICON GmbH, Bonner Strasse 498, D-50968 Köln

Köln, den 03. August 2017

Dr. Döbler, Geschäftsführer

Köln, den 03. August 2017

Bausch, Entwicklung

INFICON GmbH
Bonner Strasse 498
D-50968 Köln
Tel.: +49 (0)221 56788-0
Fax: +49 (0)221 56788-90
www.inficon.com
E-mail: leakdetection@inficon.com

11.3 RoHS

Restriction of Hazardous Substances (China RoHS)

有害物质限制条例（中国 RoHS）

UL3000 Fab, UL3000 Fab PLUS: Hazardous Substance UL3000 Fab, UL3000 Fab PLUS: 有害物质						
Part Name 部件名称	Lead (Pb) 铅	Mercury (Hg) 汞	Cadmium (Cd) 镉	Hexavalent Chromium (Cr(VI)) 六价铬	Polybrominated biphenyls (PBB) 多溴联苯	Polybrominated diphenyl ethers (PBDE) 多溴联苯醚
Assembled printed circuit boards 组装印刷电路板	X	O	O	O	O	O
Valve 阀门	X	O	O	O	O	O

This table is prepared in accordance with the provisions of SJ/T 11364.
本表是根据 SJ/T 11364 的规定编制的。

O: Indicates that said hazardous substance contained in all of the homogeneous materials for this part is below the limit requirement of GB/T 26572.
O: 表示该部件所有均质材料中所含的上述有害物质都在 GB/T 26572 的限制要求范围内。

X: Indicates that said hazardous substance contained in at least one of the homogeneous materials used for this part is above the limit requirement of GB/T 26572.
X: 表示该部件所使用的均质材料中，至少有一种材料所含的上述有害物质超出了 GB/T 26572 的限制要求。

(Enterprises may further provide in this box technical explanation for marking "X" based on their actual circumstances.)
(企业可以根据实际情况，针对含 "X" 标识的部件，在此栏中提供更多技术说明。)

Stichwortverzeichnis

A

Argon abpumpen	
Druckgrenzen zwischen Vakuumbereichen	76
Audioeinstellungen ändern	64
Auspuff	32, 49
Ausschalten	102
Auto Leak Test	
Betriebsart (Definition)	21
Betriebsart wählen	71
Einstellungen	72
Ergebnisanzeige	63
Automatische Anmeldung	
ausschalten	59
einschalten	59

B

Bedienmöglichkeiten	69
Bedienung	
PC, Tablet	152
Begriffsdefinitionen	9
Belüften	78
Belüftungsmodus wählen	78
Benachrichtigungen	70
Benutzerprofil	
anlegen	57
bearbeiten	57
laden	57
löschen	58
Berechtigungen	57
Betriebsart Auto Leak Test	71
Betriebsart Schnüffeln	20, 71
Betriebsart Vakuum	19, 71
Betriebsart wählen	71
Bus-Modul	148

E

Einheiten ändern	64
Einschalten	55
Einsenden	132, 135
Evakuierungszeit Grobleck	66
Evakuierungszeit Messungen	67

Externes Prüfleck einstellen	75
------------------------------	----

F

Fernbedienung RC1000	139
Fernbedienung suchen (Paging)	140
Flaschenhalter für Heliumflaschen	139
Freischalten	98
Funktionsbeschreibung	19

G

Gas wählen	71
------------	----

H

HYDRO•S	
benutzen	74
Definition	19
einstellen	74

I

I/O-Modul	142
-----------	-----

K

Kalibrieraufforderung	68
Kalibrieren	
Ausgangslage	82
Extern kalibrieren	83
Intern kalibrieren	83
mit Lufthelium	83
Kalibrierung überprüfen	84
Kontaminationserklärung	135

L

LAN	149
Client Zugriff zulassen	150, 153
Dichtheitsprüfgerät konfigurieren	149
Einstellungen PC oder Tablet	150
Laufzeiten anzeigen	91
Lautstärke ändern	64
Leckrate und Druck anzeigen	91

M			
Maschinenfaktor	75		
Maximale Leckrate anzeigen	27		
Messdaten			
Exportformat	88		
über Netzwerk exportieren	89		
Monitor umschalten	98, 99		
N			
Nullpunktmessung	84		
O			
Operator	57		
O-Ring mit Filter	31		
P			
Parametersatz			
laden	95		
löschen	95		
Persönliche Einstellungen ändern	58		
Proof	84		
Prüfleck prüfen	84		
Q			
Qmax	27		
R			
RC1000 WL suchen (Paging)	140		
Rechte	57		
Regenerierung	79		
Reinigungsarbeiten	124		
S			
Schnüffelleitung			
Drucküberwachung	82		
Filter wechseln	127		
Schnüffelleitung SL200	138		
Schnüffelleitung SL200 anschließen	20, 31		
Schnüffelleitung SL3000	138		
Schnüffelleitung SL3000 anschließen	20		
Schwellenwerte einstellen	71		
Screenshot erstellen	131		
		SMART-Spray	138, 148
		Software	
		Benutzeroberfläche aktualisieren	96
		Grundgerät aktualisieren	97
		Sprache einstellen	58
		Supervisor	57, 59
T			
		Technische Daten	35
		Temperaturwerte anzeigen	91
		Testkammer TC1000	140
		Touch-Monitor	26
		Touchscreen	29
		Symbole	29
U			
		Untergrundleckrate anzeigen	62
		Untergrundsignal	10
		Untergrundunterdrückung	9, 80
		User	57
V			
		Vakuumbereiche	
		Druckgrenzen ändern	76
		FINE	76
		für Messung aktivieren	72
		GROSS	76
		MASSIVE	76
		ULTRA	76
		Vakuumdigramm	100, 154
W			
		Wartung	124
		Wartungsaufforderungen	68
		Wartungsintervall	
		Filter Schnüffelspitze	67
		Luftfilter	67
		Wartungsplan	133
		Webbrowser	151
		Werkseinstellungen	37
		Werkseinstellungen wiederherstellen	102
		WLAN	151
		Client Zugriff zulassen	150, 153

Dichtheitsprüfgerät konfigurieren	152
Einstellungen PC oder Tablet	152

Z

ZERO	86
Taste	27
Werkseinstellung	77
Zusatzfunktion freischalten	98



Due to our continuing program of product improvements, specifications are subject to change without notice.
The trademarks mentioned in this document are held by the companies that produce them.