



Original-Betriebsanleitung

# T-Guard2

Dichtheitsprüfgerät

Katalognummern  
540-200, 540-201

Ab Software-Version  
V 2.41



INFICON GmbH  
Bonner Straße 498  
50968 Köln, Deutschland

# Inhaltsverzeichnis

<b>1</b>	<b>Über diese Anleitung .....</b>	<b>6</b>
1.1	Zielgruppen.....	6
1.2	Warnhinweise .....	6
<b>2</b>	<b>Sicherheit.....</b>	<b>7</b>
2.1	Bestimmungsgemäße Verwendung.....	7
2.1.1	Fehlanwendungen .....	7
2.2	Pflichten des Bedieners .....	7
2.3	Anforderungen an den Betreiber .....	8
2.4	Gefahren.....	9
<b>3</b>	<b>Lieferumfang, Transport, Lagerung .....</b>	<b>10</b>
<b>4</b>	<b>Beschreibung.....</b>	<b>12</b>
4.1	Funktion.....	12
4.2	Geräteaufbau.....	13
4.3	Zubehör (nicht im Lieferumfang).....	17
4.3.1	Bedieneinheit .....	18
4.3.2	Verbindungskabel Bedieneinheit .....	18
4.3.3	Steckverbindersatz .....	19
4.3.4	Vorpumpe .....	19
4.3.5	Mess- und Referenzleitung .....	19
4.3.6	I•Stick .....	19
4.4	Technische Daten.....	20
4.4.1	Mechanische Daten .....	20
4.4.2	Umgebungsbedingungen.....	20
4.4.3	Elektrische Daten.....	21
4.4.4	Physikalische Daten.....	21
4.4.5	Werkseinstellungen.....	22
<b>5</b>	<b>Installation .....</b>	<b>23</b>
5.1	Aufstellen .....	23
5.2	Betriebsarten und Messaufbau.....	25
5.2.1	Messaufbau Akkumulations-Messung .....	26
5.2.2	Messaufbau Trägergas-Messung .....	28
5.3	Externe Bedieneinheit anschließen .....	30

5.4	An das Stromnetz anschließen.....	31
5.5	SPS-Eingänge elektrisch anschließen.....	33
5.6	SPS-Ausgänge elektrisch anschließen.....	34
5.7	Analog-Ausgänge elektrisch anschließen.....	36
5.8	Mit einem PC verbinden .....	36
5.9	Mess-, Referenz und Vakuumleitung anschließen .....	37
<b>6</b>	<b>Betrieb .....</b>	<b>38</b>
6.1	Einschalten .....	38
6.2	Warmlaufphase.....	38
6.3	Anzeige und Tasten der Bedieneinheit.....	38
6.3.1	Wiederkehrende Funktionssymbole.....	39
6.3.2	Elemente der Messanzeige .....	40
6.4	Grundlegende Einstellungen .....	41
6.4.1	Sprache und Datum einstellen.....	41
6.4.2	Druckeinheit wählen.....	42
6.4.3	Anzeige einstellen.....	42
6.4.4	Kalibrieren.....	43
6.4.4.1	Akkumulations-Messung .....	44
6.4.4.2	Trägergas-Messung.....	45
6.4.4.3	Kalibrierung prüfen.....	46
6.4.5	Steuerungsort wählen .....	46
6.4.6	Benutzerberechtigung einrichten .....	47
6.5	Betriebsarten .....	48
6.5.1	Akkumulations-Messung.....	48
6.5.2	Trägergas-Messung.....	50
6.5.3	Dauermessung.....	52
6.6	Einstellungen für die Messung.....	52
6.7	Messung starten .....	56
6.8	Heliumverseuchung .....	57
6.9	Standby.....	57
6.10	Ausschalten .....	58
6.11	Informationen zum Gerät und zur Messung .....	58
<b>7</b>	<b>Gerät über Schnittstellen steuern .....</b>	<b>60</b>
7.1	Über SPS steuern.....	60
7.1.1	Funktions-Zuordnung SPS-Eingang .....	60

---

7.1.2 Funktions-Zuordnung SPS-Ausgang .....	62
7.1.3 Akkumulations-Messung über SPS steuern .....	65
7.1.4 Trägergas-Messung über SPS steuern .....	66
7.2 Über RS-232 steuern .....	67
7.3 Analog-Ausgänge konfigurieren .....	68
<b>8 Parameter speichern .....</b>	<b>71</b>
<b>9 F.A.Q. - Häufig gestellte Fragen .....</b>	<b>73</b>
<b>10 Warn- und Fehlermeldungen .....</b>	<b>75</b>
<b>11 Wartung .....</b>	<b>82</b>
11.1 Einlassfilter ersetzen .....	82
11.2 Filtermatte auf Gerätunterseite wechseln .....	83
<b>12 Außerbetriebnahme .....</b>	<b>85</b>
12.1 Entsorgung .....	85
<b>13 Kontaminationserklärung .....</b>	<b>86</b>
<b>14 CE-Konformitätserklärung .....</b>	<b>87</b>
<b>15 China RoHS .....</b>	<b>88</b>
<b>16 Zubehör .....</b>	<b>89</b>
Stichwortverzeichnis .....	90

# 1 Über diese Anleitung

Dieses Dokument gehört zu der Software-Version, die auf der Titelseite vermerkt ist. Dokumente für andere Software-Versionen sind bei unserem Vertrieb erhältlich.

Im Dokument werden unter Umständen Produktnamen erwähnt, die lediglich zu Identifizierungszwecken angegeben werden und Eigentum der entsprechenden Rechteinhaber sind.

## 1.1 Zielgruppen

Diese Betriebsanleitung richtet sich an den Betreiber und an technisch qualifiziertes Fachpersonal mit Erfahrung im Bereich der Dichtheitsprüftechnik und Integration von Dichtheitsprüfgeräten in Dichtheitsprüfanlagen. Der Einbau und die Anwendung des Geräts erfordern außerdem Kenntnisse im Umgang mit elektronischen Schnittstellen.

## 1.2 Warnhinweise

---

### **GEFAHR**

Unmittelbar drohende Gefahr mit Tod oder schweren Verletzungen als Folge

---

### **WARNUNG**

Gefährliche Situation mit möglichem Tod oder schweren Verletzungen als Folge

---

### **VORSICHT**

Gefährliche Situation mit leichten Verletzungen als Folge

---

### **HINWEIS**

Gefährliche Situation mit Sach- oder Umweltschäden als Folge

---

## 2 Sicherheit

### 2.1 Bestimmungsgemäße Verwendung

Der T-Guard2 ist ein Helium-Dichtheitsprüfgerät. Mit dem Gerät quantifizieren Sie Leckagen an Prüfobjekten.

Der T-Guard2 arbeitet mit einfachen Kammern unter Atmosphärendruck. Es ist keine Vakuumkammer erforderlich.

Da in den meisten Fällen in gewöhnlicher Luft gemessen wird, ist die kleinste nachweisbare Leckrate  $1 \times 10^{-6}$  mbar l/s. Dies ist abhängig von dem Volumen der Messkammer und der Messzeit. Die Leckrate wird aus praktischen Gründen meist zwischen  $1 \times 10^{-4}$  und  $1 \times 10^{-2}$  mbar l/s liegen.

Das Gerät darf nur vom INFICON-Service geöffnet werden.

#### 2.1.1 Fehlanwendungen

Vermeiden Sie folgende, nicht bestimmungsgemäße Verwendungen:

- Betreiben Sie das Gerät ausschließlich gemäß dieser Betriebsanleitung.
- Halten Sie die Anwendungsgrenzen ein, siehe "Technische Daten".
- Verwendung außerhalb der technischen Spezifikationen, siehe "Technische Daten"
- Montage durch ungeschultes beziehungsweise nicht autorisiertes Personal.
- Einsaugen von Flüssigkeiten in das Gerät
- Verwendung des Geräts in explosionsfähigen Atmosphären
- Prüfung von Prüfobjekten, die Flüssigkeiten enthalten

### 2.2 Pflichten des Bedieners

- Lesen, beachten und befolgen Sie die Informationen in dieser Anleitung und in den vom Eigentümer erstellten Arbeitsanweisungen. Dies betrifft insbesondere die Sicherheits- und Warnhinweise.
- Beachten Sie bei allen Arbeiten immer die vollständigen Bedienungsanweisungen.
- Wenden Sie sich bei Fragen zur Bedienung oder Wartung, die nicht in dieser Anleitung beantwortet werden, an den Kundendienst.

## 2.3 Anforderungen an den Betreiber

Die folgenden Hinweise sind für Unternehmer bestimmt oder für diejenigen, die für die Sicherheit und den effektiven Gebrauch des Produkts durch den Nutzer, Angestellte oder Dritte verantwortlich sind.

### Sicherheitsbewusstes Arbeiten

- Betreiben Sie das Gerät nur, wenn es in technisch einwandfreiem Zustand ist und keine Beschädigungen aufweist.
- Betreiben Sie das Gerät ausschließlich bestimmungsgemäß, sicherheits- und gefahrenbewusst unter Beachtung dieser Betriebsanleitung.
- Erfüllen Sie die folgenden Vorschriften und überwachen Sie deren Einhaltung:
  - Bestimmungsgemäße Verwendung
  - Allgemeingültige Sicherheits- und Unfallverhütungsvorschriften
  - International, national und lokal geltende Normen und Richtlinien
  - Zusätzliche gerätebezogene Bestimmungen und Vorschriften
- Verwenden Sie ausschließlich Originalteile oder vom Hersteller genehmigte Teile.
- Halten Sie diese Betriebsanleitung am Einsatzort verfügbar.

### Personalqualifikation

- Lassen Sie nur eingewiesenes Personal mit und am Gerät arbeiten. Das eingewiesene Personal muss eine Schulung am Gerät erhalten haben.
- Stellen Sie sicher, dass beauftragtes Personal vor Arbeitsbeginn diese Anleitung und alle mitgeltenden Dokumente gelesen und verstanden hat.



## 2.4 Gefahren

Das Gerät ist nach dem Stand der Technik und den anerkannten sicherheitstechnischen Regeln gebaut. Dennoch sind bei unsachgemäßer Verwendung Gefahren für Leib und Leben des Nutzers oder Dritter bzw. Schäden am Gerät und weitere Sachschäden möglich.

### **Gefahren durch elektrische Energie**

Das Gerät wird mit elektrischen Spannungen bis zu 24 V betrieben. Im Inneren des Geräts liegen deutlich höhere Spannungen an. Es besteht Lebensgefahr beim Berühren stromführender Teile im Inneren des Geräts.

- Trennen Sie vor allen Installations- und Wartungsarbeiten das Gerät von der Stromversorgung. Stellen Sie sicher, dass die Stromversorgung nicht unbefugt wiederhergestellt werden kann.
- Trennen Sie vor Beginn der Leckprüfung elektrisch betriebene Prüfobjekte von der Stromversorgung.

Das Gerät enthält elektrische Bauteile, die durch hohe elektrische Spannung beschädigt werden können.

- Stellen Sie vor dem Anschluss an die Stromversorgung sicher, dass die Versorgungsspannung 24 V +/- 16 % (stabilisiert!) beträgt.

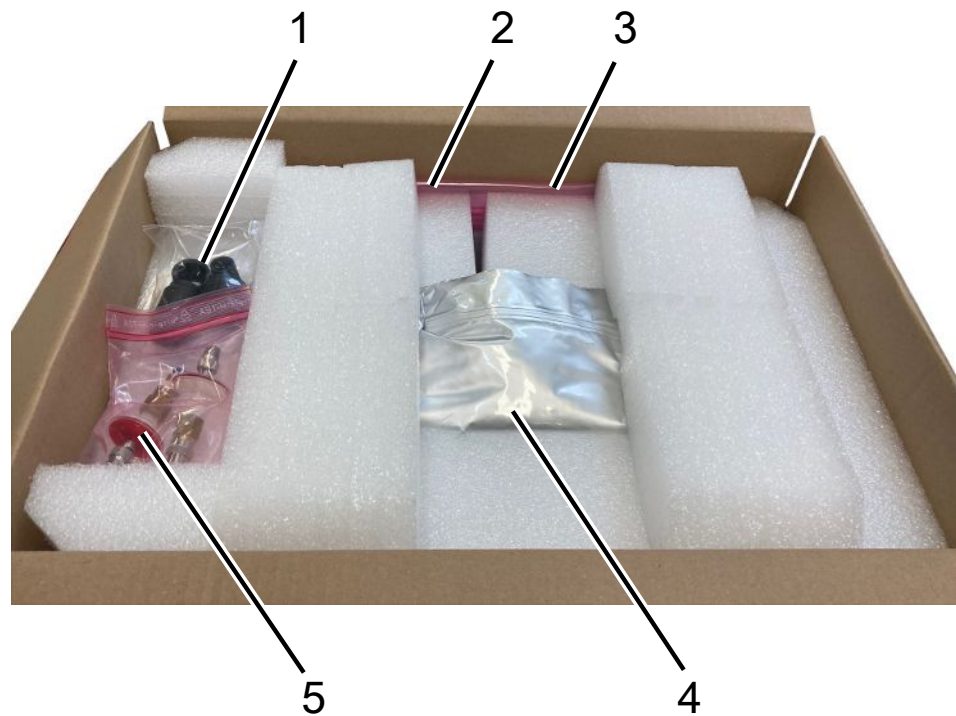
### **Gefahren durch Flüssigkeiten und chemische Stoffe**

Flüssigkeiten und chemische Stoffe können das Gerät beschädigen.

- Saugen Sie mit dem Gerät keine Flüssigkeiten ein.
- Versuchen Sie niemals, mit dem Gerät toxische, ätzende, mikrobiologische, explosive, radioaktive oder andere Schadstoffe aufzuspüren.
- Betreiben Sie das Gerät nur in trockener Umgebung.
- Setzen Sie das Gerät nur außerhalb von explosionsgefährdeten Bereichen ein.
- Es darf nicht geraucht werden, setzen Sie das Gerät keinen offenen Flammen aus und vermeiden Sie Funkenbildung.

## 3 Lieferumfang, Transport, Lagerung

### Lieferumfang



Position-Nr.	Artikel	Katalog-Nummer	Anzahl
1	Kabeldose 3-polig		1
2	Verbindungsleitung mit Kammeranschluss, Länge 0,5 m	540-011	2
3	Betriebsanleitung		1
4	T-Guard2 oder T-Guard2 mit PROFIBUS	540-200 540-201	1
5	Filter		2

Verbindungskabel zur Bedieneinheit in den Lieferumfang, zZ nur optionales Zubehör

- Prüfen Sie den Lieferumfang nach Erhalt des Produkts auf Vollständigkeit.

### Transport

---

**HINWEIS****Sachschäden bei falscher Transportverpackung**

Transport über größere Entfernung

- ▶ Bewahren Sie die Originalverpackung auf.
  - ▶ Transportieren Sie das Gerät nur in der Originalverpackung.
- 

**Lagerung**

Lagern Sie das Gerät unter Beachtung der technischen Daten, siehe Technische Daten [▶ 20].

## 4 Beschreibung

### 4.1 Funktion

#### Funktion und Aufbau des Geräts

Der T-Guard2 kann Helium mittels eines Wise™ Technology Sensor nachweisen und quantifizieren.

Eine als Zubehör erhältliche Vorpumpe sorgt für konstanten Druck und Fluss am Wise™ Technology Sensor.

Während der Messung wird Außenluft über den Referenz-Eingang angesaugt. Dadurch wird der natürliche Heliumgehalt der am Messort vorliegenden Luft gemessen. Dieser Messwert fließt in die Berechnung des Prüfergebnisses ein.

#### Wise™ Technology Sensor

Der Wise™ Technology Sensor besteht aus einem Glasgehäuse, das mit einer Quarzmembran verschlossen ist. Die Quarzmembran ist nur für Helium durchlässig.

Der Druck im Innern des Glasgehäuses wird durch ein hochsensibles Messsystem gemessen. Der Druck verhält sich proportional zur Heliumkonzentration der zugeführten Luft, zu der aus der Messkammer abgesaugten Luft.

## 4.2 Geräteaufbau

### Grundgerät

Das Grundgerät wird im Folgenden nur noch "Gerät" genannt, wenn es den Sinn nicht verfälscht.

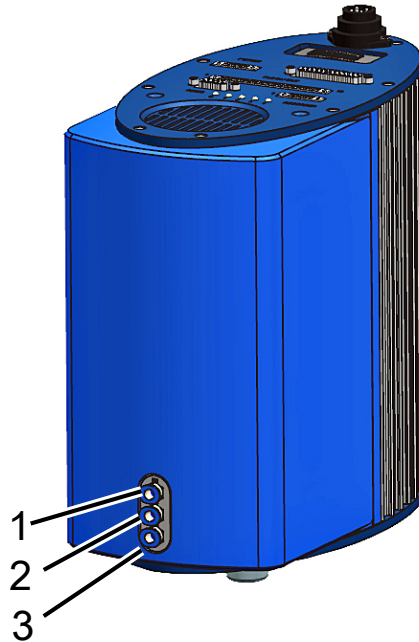


Abb. 1: Vorderansicht

1	Anschluss "IN", Messeingang	3	Anschluss "OUT", Pumpenanschluss
2	Anschluss "REF", Referenzeingang		

## Schnittstellenplatte, Ansicht von oben und Bodenplatte

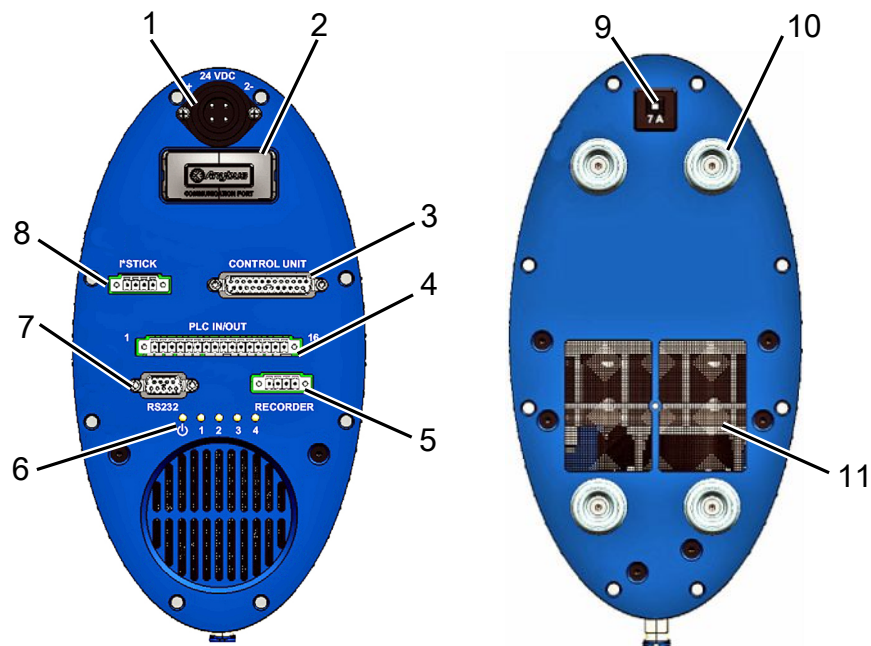


Abb. 2: Draufsicht und Bodenplatte

1	Netzteilanschluss	7	RS-232-Anschluss
2	PROFIBUS-Anschluss	8	I•Stick -Anschluss
3	Bedieneinheit-Anschluss (CONTROL UNIT)	9	Thermischer Geräteschutzschalter (rückstellbar)
4	SPS-Schnittstelle (PLC IN/OUT)	10	Gummifüße (4x)
5	Analoger Schreiber Ausgang (RECORDER)	11	Lüftungsgitter mit Filter
6	Status-LEDs		

### Thermischer Geräteschutzschalter (rückstellbar)

Der thermische Geräteschutzschalter löst bei Falschpolung aus oder wenn der Strom über einen längeren Zeitraum 7 A übersteigt. Nachdem Sie die Fehlerquelle beseitigt haben, können Sie den thermischen Geräteschutzschalter wieder einschalten, indem Sie den Knopf drücken.

## Schnittstellenbeschreibung

### 1. Netzteilanschluss

Netzteilanschluss Der Pluspol ist mit "1+" und der Minuspol mit "2-" markiert. Die 2 weiteren Stifte sind ohne Funktion. Weitere Informationen, siehe Elektrische Daten [► 21].

### 2. PROFIBUS-Anschluss (optional)

Das Gerät kann über einen PROFIBUS gesteuert werden.

### 3. Bedieneinheit-Anschluss (CONTROL UNIT)

Hier wird die als Zubehör erhältliche Bedieneinheit angeschlossen, siehe Externe Bedieneinheit anschließen [► 30].

### 4. SPS-Schnittstelle (PLC IN/OUT)

Die Schnittstelle ermöglicht die Kommunikation mit einer SPS. Es können verschiedene Funktionen des Geräts von außen gesteuert werden und Messergebnisse und Gerätezustände des Geräts können nach außen übermittelt werden.

Das Gerät hat 6 konfigurierbare digitale SPS-Eingänge und 8 konfigurierbare digitale SPS-Ausgänge.

### 5. Analoger Schreiberausgang (RECORDER)

Das Gerät hat 2 getrennt konfigurierbare analoge Schreiberausgänge.

### 6. Status-LEDs

Die 5 Status-LEDs informieren über verschiedene Betriebszustände des Geräts.

- LED 

Leuchtet, wenn das Gerät eingeschaltet ist.

- LEDs 1–4

Zeigen den Status der konfigurierbaren digitalen Ausgänge 1–4 an.

- LED 2

LED 2 ist rot und leuchtet – wenn nicht anders konfiguriert – bei einem Fehler oder einer Warnung.

### 7. RS-232-Anschluss

### 8. I•Stick -Anschluss

### 9. Sicherung

Die Sicherung löst bei Falschpolung aus oder wenn der Strom über einen längeren Zeitraum 7 A übersteigt. Nachdem Sie die Fehlerquelle beseitigt haben, können Sie die Sicherung wieder einschalten, indem Sie den Knopf drücken.

**Mess- und Referenzleitung**

Mit dem Gerät erhalten Sie 2 identische Leitungen mit Filter in der Länge 0,5 m. Mit der einen Leitung schließen Sie die Messkammer an das Gerät an, über die andere Leitung wird Referenzluft angesaugt, siehe Einstellungen für die Messung [► 52].

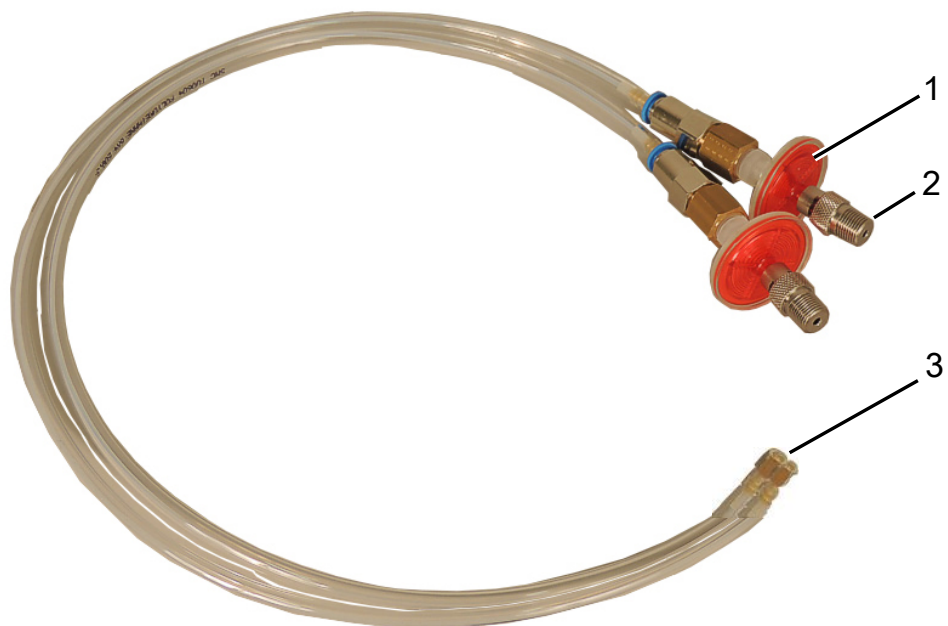


Abb. 3: Mess- und Referenzleitung mit Filter

1	Filter
2	Gewindeanschluss 1/8" M-NPT
3	Geräteanschluss



## 4.3 Zubehör (nicht im Lieferumfang)

### **Verbindungskabel Bedieneinheit**

Mit diesem Kabel verbinden Sie die Bedieneinheit mit dem T-Guard2.

### **Steckverbindersatz**

Der Steckverbinder-Satz enthält Phoenix-Steckverbinder mit denen Sie die folgenden Kabel konfektionieren können:

- SPS
- Analoges Schreiber

### **Mess- und Referenzleitung, lang**

Es sind Leitungen in den Längen 0,5 m, 1,0 m und 2,0 m als Zubehör erhältlich.

### **Filtersatz**

Der Filtersatz besteht aus 2 Filtern für die Leitungen. Die Filter müssen regelmäßig gewechselt werden.

### 4.3.1 Bedieneinheit

Sie können das Gerät über eine externe Bedieneinheit bedienen. Die Bedieneinheit gibt es in einer Ausführung für den Tischbetrieb und in einer Ausführung für den Rackeinbau.



Abb. 4: Bedieneinheit für den Tischbetrieb



Abb. 5: Bedieneinheit für den Rackeinbau

### 4.3.2 Verbindungskabel Bedieneinheit

Mit diesem Kabel verbinden Sie die Bedieneinheit mit dem Gerät.

### 4.3.3 Steckverbindersatz

Der Steckverbinder-Satz enthält Phoenix-Steckverbinder mit denen Sie die folgenden Kabel konfektionieren können:

- SPS
- Analoger Schreiber

### 4.3.4 Vorpumpe

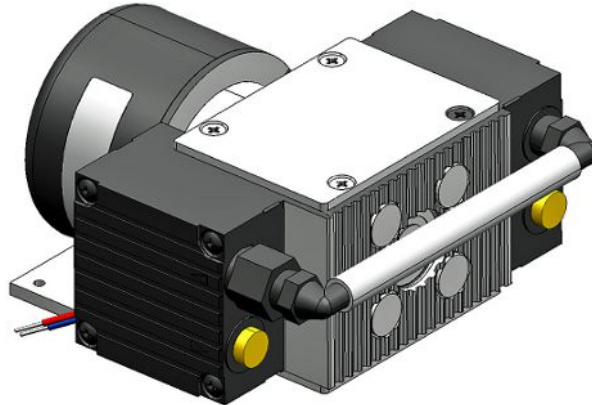


Abb. 6: Vorpumpe (Beispiel)

Die Vorpumpe saugt die Luft aus der Messkammer und führt sie dem T-Guard2 zu. Die Vorpumpe ist doppelstufig, bürstenlos und arbeitet mit einer Versorgungsspannung von 24 V DC.

### 4.3.5 Mess- und Referenzleitung

Es sind Leitungen in den Längen 0,5 m, 1,0 m und 2,0 m als Zubehör erhältlich.

### 4.3.6 I•Stick



Abb. 7: I•Stick

Auf dem I•Stick können Sie Parameter sichern und schnell zwischen verschiedenen T - Guard- Geräten austauschen, siehe Parameter speichern [► 71].

## 4.4 Technische Daten

### 4.4.1 Mechanische Daten

Abmessungen (B × H × T)	130 mm × 271 mm × 272 mm
Gewicht	6,8 kg
Leitungsanschlüsse	6-mm-Schnellverbinder
IN / REF-Leitung mit Schraubgewinde	1/8" M-NPT
Geräuschpegel	< 56 dB (A)

### 4.4.2 Umgebungsbedingungen

Max Höhe über Meeresspiegel	2000 m
Maximale relative Luftfeuchte	80% bis 31 °C und 50% über 31 °C
Max. Lagertemperatur	-20 °C bis +60 °C
Zulässige Umgebungstemperatur (im Betrieb)	5 °C bis 50 °C
Verschmutzungsgrad	2

### 4.4.3 Elektrische Daten

Versorgungsspannung	24 V DC $\pm$ 16 % / max. 6 A
Leistungsaufnahme, typisch	70 Watt
Schutzart	IP 40
Überspannungskategorie	II
Thermischer Geräteschutzschalter (rückstellbar)	7 A, träge

### 4.4.4 Physikalische Daten

Max. Einlassdruck	1300 mbar
Kleinste nachweisbare Leckrate, Helium	$1 \times 10^{-6}$ mbar l/s
Maximale Leckrate, die angezeigt werden kann	15 mbar l/s
Messbereich	5 Dekaden
Zeitkonstante des Leckratensignals (63 % des Endwertes)	< 1 s
Gasfluss FINE	180 sccm
Gasfluss GROSS	90 sccm
Helium-Sensor	Wise™ Technology
Max. Trägergasfluss	1000000 sccm
Zeit bis zur Betriebsbereitschaft	– 3...30 min, abhängig von der Länge der Ruhezeit – bis zu mehreren Stunden nach längerer Lagerung

## 4.4.5 Werkseinstellungen

Einstellung	Wert
<b>Bedieneinheit</b>	
Sprache	Englisch
Triggerschwelle 1	$2 \times 10^{-5}$ mbar l/s
Triggerschwelle 2	$1 \times 10^{-5}$ mbar l/s, deaktiviert
Leckrate Prüflack	$1 \times 10^{-5}$ mbar l/s
Testleckrate (Kalibrierleck)	$1 \times 10^{-5}$ mbar l/s
He-Konzentration	100%
Standby-Zeit	10 min
Trägergasfluss	1000 sccm
Leitungslänge	50 cm
Messzeit	Automatisch
Wartezeit Spülen	4 s
Spülzeit	4 s
Volumen, Akkumulation	1 l
Druckeinheit	mbar
<b>Schnittstellen</b>	
Steuerungsort	Alle
Analogausgang 1...2	LR Exponent
Analogausgang 3...4	LR Log., 2 V/Dekade
Verseuchungsgrenze	Niedrig
<b>Druckgrenzen (Überwachung)</b>	
Untergrenze	180 mbar
Obergrenze	350 mbar
Kal-Faktor	1
Menü-PIN	0000

# 5 Installation

## 5.1 Aufstellen

### **WARNUNG**

#### **Gefahr durch Feuchtigkeit und Elektrizität**

In das Gerät eindringende Feuchtigkeit kann zu Personenschäden durch Stromschläge und zu Sachschäden durch Kurzschlüsse führen.

- ▶ Betreiben Sie das Gerät nur in trockener Umgebung und nur innerhalb von Gebäuden.
- ▶ Betreiben Sie das Gerät entfernt von Flüssigkeits- und Feuchtigkeitsquellen.
- ▶ Stellen Sie das Gerät so auf, dass Sie den Netzstecker zum Ausstecken immer erreichen können.
- ▶ Betreiben Sie das Gerät nicht in stehendem Wasser und setzen Sie das Gerät keinem Tropfwasser oder anderen Flüssigkeiten aus.
- ▶ Vermeiden Sie den Kontakt des Geräts mit Basen, Säuren und Lösungsmitteln.

### **VORSICHT**

#### **Gefahr durch herunterstürzende schwere Lasten**

Das Gerät ist schwer und kann durch Umkippen oder Herunterstürzen Personen verletzen und Sachen beschädigen.

- ▶ Lassen Sie die Überkopf-Montage ausschließlich durch qualifiziertes Fachpersonal durchführen.
- ▶ Verwenden Sie geeignetes Befestigungsmaterial.
- ▶ Stellen Sie das Gerät auf einem ebenen, rutschfesten und stabilen Arbeitsplatz.

### **HINWEIS**

#### **Sachschaden durch überhitztes Gerät**

Das Gerät wird beim Betrieb warm und kann ohne ausreichende Belüftung überhitzen.

- ▶ Beachten Sie die technischen Daten.
- ▶ Sorgen Sie für ausreichende Belüftung. Über der Belüftungsöffnung an der Geräteoberseite müssen 20 cm freier Raum sein.
- ▶ Die Belüftungsöffnung an der Geräteunterseite muss frei bleiben.
- ▶ Halten Sie Wärmequellen vom Gerät fern.
- ▶ Setzen Sie das Gerät nicht direkter Sonnenstrahlung aus.

Auf das Gerät dürfen keine Schwingungen wirken. Schwingungen können zu falschen Messergebnissen führen.

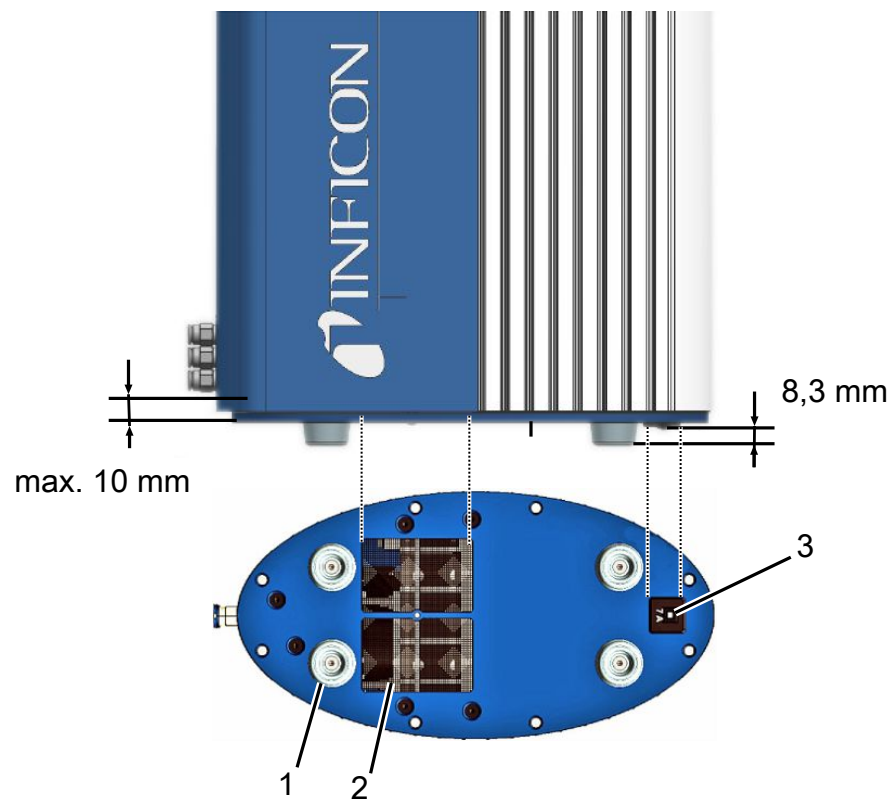


Abb. 8: Funktionsfähigkeit des Sicherungsschalter

1	Gummifüße (4x)	3	Thermischer Geräteschutzschalter (rückstellbar)
2	Lüftungsgitter mit Filter		

Stellen Sie bei der Montage sicher, dass:

- 1 Das Gerät an der Geräteober- und -unterseite ausreichend belüftet wird.
- 2 Das der thermische Geräteschutzschalter nach der Montage funktionsfähig ist.
- 3 Das bei Rackeinbau die Einschraubtiefe max. 10 mm beträgt.

Im Auslieferungszustand ist das Gerät mit Stickstoff gefüllt. So wird verhindert, dass der Sensor Helium aufnimmt. Die Leitungsanschlüsse sind mit Stopfen verschlossen. Entfernen Sie die Stopfen erst unmittelbar, bevor Sie die Leitungen anschließen.

Die mitgelieferten Leitungen sind 0,5 m lang. Als Zubehör können Sie die Leitungen mit einer maximalen Länge von 2,0 m erwerben. Längere Leitungen dürfen nicht verwendet werden. Das Gerät muss also in entsprechender Nähe zur Messkammer installiert werden.



## 5.2 Betriebsarten und Messaufbau

### HINWEIS

#### Sachschaden durch Ölverlust

Pumpen mit Öldichtung können Öl verlieren und das Gerät dadurch beschädigen.

- ▶ Ordnen Sie Pumpen mit Öldichtung unterhalb des Geräts an oder verlegen Sie die Leitung so, dass kein Öl zum Gerät gelangen kann.

Mit dem T-Guard2 kann in 3 unterschiedlichen Betriebsarten gemessen werden:

- Akkumulations-Messung
- Trägergas-Messung
- Dauermessung

Bei der Akkumulations-Messung wird die Leckrate des Prüfobjekts aus der Differenz zweier Helium-Messungen gebildet. Das unter Druck mit Helium gefüllte Prüfobjekt wird in die Messkammer gebracht oder in der Messkammer mit Druck beaufschlagt. Direkt im Anschluss erfolgt die erste Messung. Ist das Prüfobjekt undicht, wird die Heliumkonzentration in der Messkammer ansteigen und mit der folgenden zweiten Messung wird diese höhere Konzentration ermittelt.

Bei der Trägergas-Messung wird das Prüfobjekt ebenfalls entweder fertig befüllt in die Kammer gelegt oder erst in der Kammer mit Druck beaufschlagt. Allerdings ist die Messkammer nicht luftdicht. Stattdessen wird eine klar definierte Menge an Außenluft in die Messkammer geblasen. Der Luftstrom trifft das Prüfobjekt und trägt eventuell aus dem Prüfobjekt austretendes Helium zum T-Guard2. Das Gerät misst den Heliumgehalt im Gasstrom für eine definierte Zeit und ermittelt aus dem Messergebnis die Leckrate.

Die Trägergas-Messung bietet sich an, um größere Lecks schnell zu entdecken. Allerdings ist die Trägergas-Messung empfindlich gegenüber Schwankungen des Heliumuntergrundes. Da in einer Produktionsumgebung der Heliumuntergrund häufig schwankt, ist in den meisten Fällen eine Akkumulations-Messung verlässlicher.

Das Gerät misst den Heliumuntergrund und zeigt das Niveau mit einer Meldung an:

<10 ppm Untergrund ok

10...18 ppm Untergrund mäßig

>18 ppm Untergrund schlecht

## 5.2.1 Messaufbau Akkumulations-Messung

Wählen Sie für den Messaufbau eine möglichst heliumfreie Umgebung. Für verlässliche Messungen mit dem T-Guard2 muss der Heliumgehalt in der Luft kleiner als 10 ppm sein. Von Natur aus sind 5 ppm (0,0005%) Helium in der Luft enthalten.

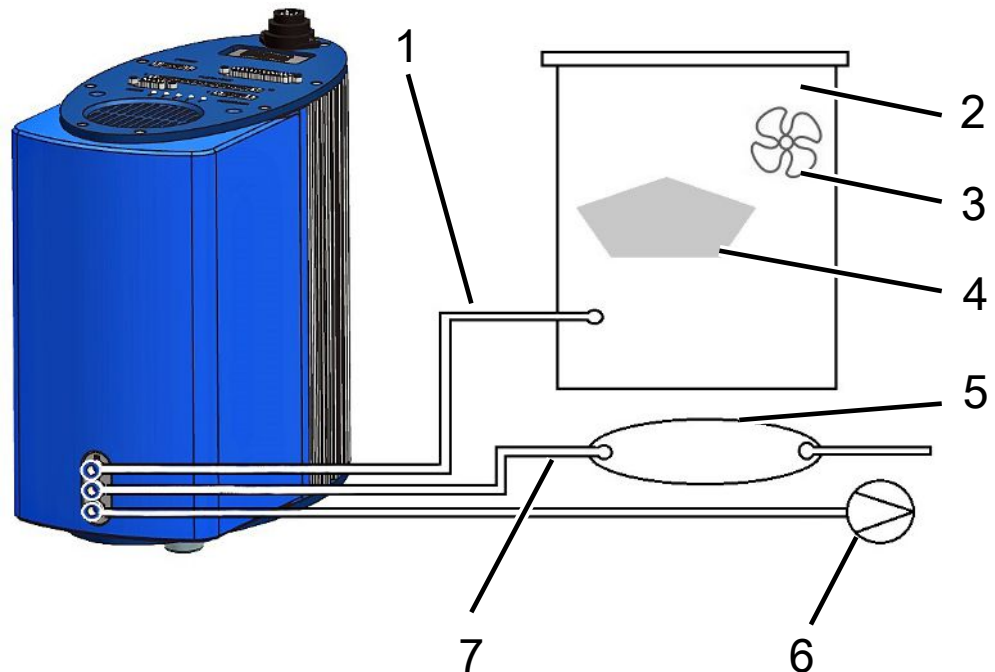


Abb. 9: Messaufbau für Akkumulations-Messungen

1	Messleitung	5	Puffervolumen
2	Messkammer	6	Vorpumpe
3	Lüfter	7	Referenzleitung
4	Prüfobjekt		

- Messleitung

Messleitung und Referenzleitung müssen die gleiche Länge haben.

- Messkammer

Die Messkammer muss dicht sein. Das Nettovolumen, also das Messkammer-Volumen minus Volumen des Prüfobjekts muss im Bereich zwischen 0,01 und 10000 Litern liegen. Die Messkammer sollte nicht größer als nötig sein, aber das Prüfobjekt darf die Wände nicht berühren.

- Lüfter

Die Messkammer muss einen Lüfter enthalten, der Luft auf das Prüfobjekt bläst. Das durch das Leck austretende Helium wird durch den Lüfter gleichmäßig in der Messkammer verteilt. Es spielt dadurch für das Messergebnis keine Rolle, ob das Leck in der Nähe der Messleitung liegt.

- Prüfobjekt

Das Prüfobjekt sollte nicht auf seine möglicherweise undichten Stellen platziert werden.

- Puffervolumen

Um bestmögliche wiederholbare Ergebnisse zu erhalten, muss der Heliumuntergrund stabil sein. Geben Sie die Außenluft deshalb nicht direkt auf den Referenzeingang, sondern verwenden Sie ein Puffervolumen. Das Puffervolumen muss wenigstens 4 Liter groß sein.

- Vorpumpe

Sie können alle Vakuumpumpen mit einem Gasdurchfluss von mehr als 200 sccm bei einem Basisdruck von unter 50 mbar verwenden. INFICON bietet eine passende Pumpe als Zubehör an.

- Referenzleitung

Um den Sensor zu schonen, darf kein Helium in die Referenzleitung gelangen. Deshalb darf nur Außenluft oder Frischluft in die Referenzleitung gesaugt werden.

## 5.2.2 Messaufbau Trägergas-Messung

Wählen Sie für den Messaufbau eine möglichst heliumfreie Umgebung. Für verlässliche Messungen mit dem T-Guard2 muss der Heliumgehalt in der Luft kleiner als 10 ppm sein. Von Natur aus sind 5 ppm (0,0005%) Helium in der Luft enthalten.

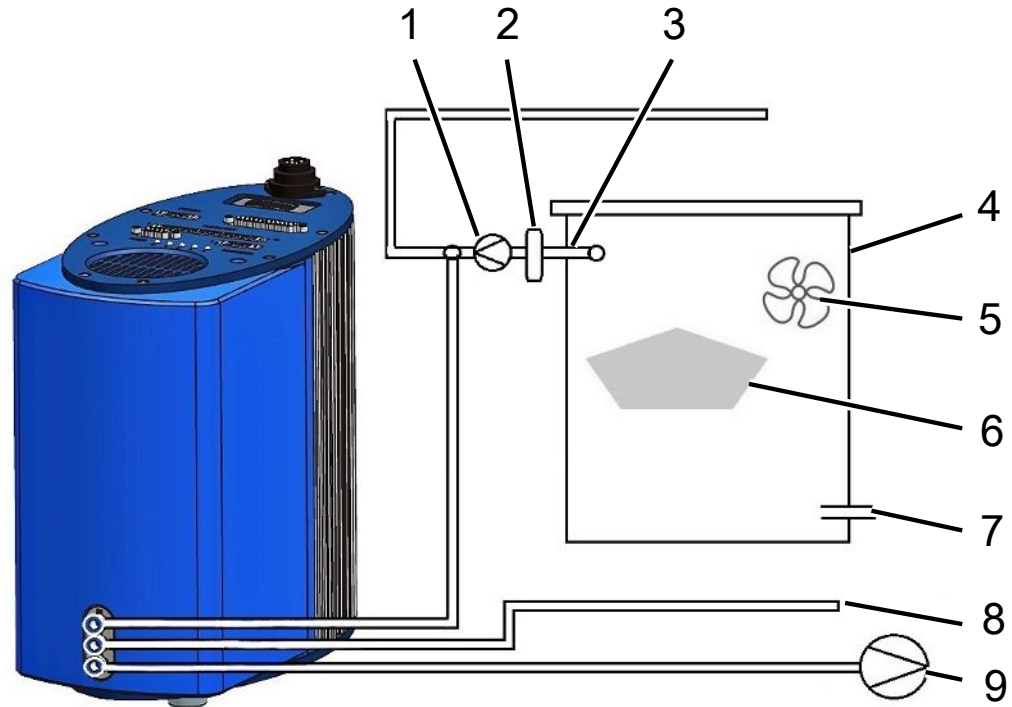


Abb. 10: Messaufbau für Trägergas-Messungen

1	Trägergaspumpe	6	Prüfobjekt
2	Massefluss-Regler (optional)	7	Außenluft-Einlass
3	Messleitung	8	Referenzleitung
4	Messkammer	9	Vorpumpe
5	Lüfter		

- Trägergaspumpe

Die Trägergaspumpe sorgt für den Trägergasfluss durch die Messkammer. Es gelten die folgenden Grenzen:

Erwartete Leckrate	Trägergasfluss
$1 \times 10^{-5}$ mbar l/s	<3000 sccm
$1 \times 10^{-4}$ mbar l/s	<30000 sccm
$1 \times 10^{-3}$ mbar l/s	<300000 sccm

- Massefluss-Regler (optional)

Der Massefluss-Regler regelt den tatsächlich vorhandenen Massefluss. Dadurch ermitteln Sie eine genauere Leckrate, als wenn Sie den Massefluss abschätzen.

- Messleitung

Messleitung und Referenzleitung müssen die gleiche Länge haben.

- Messkammer

Das Nettovolumen, also das Messkammer-Volumen minus Volumen des Prüfobjekts muss im Bereich zwischen 0,01 und 10000 Litern liegen. Die Messkammer sollte nicht größer als nötig sein, aber das Prüfobjekt darf die Wände nicht berühren. Bis auf den Außenlufteinlass muss die Messkammer dicht sein.

- Lüfter

Die Messkammer muss wenigstens einen Lüfter enthalten, der Luft auf das Prüfobjekt bläst. Hat das Prüfobjekt ein Leck, wird das austretende Helium durch die Lüfter gleichmäßig in der Messkammer verteilt. Es spielt dadurch für das Messergebnis keine Rolle, ob das Leck in der Nähe der Messleitung liegt.

- Prüfobjekt

Das Prüfobjekt sollte nicht auf seine möglicherweise undichten Stellen platziert werden.

- Außenluft-Einlass

Der Einlass für die Außenluft muss gegenüber dem Absauganschluss liegen. Wählen Sie den Außenlufteinlass nicht zu groß. Helium darf dort nicht aus der Messkammer austreten.

- Referenzleitung

Um bestmögliche wiederholbare Ergebnisse zu erhalten, legen Sie Außenluft an den Referenzeingang an. Über die Referenzleitung muss die selbe Luft angesaugt werden, wie in die Messkammer.

- Vorpumpe

Als Vorpumpe können Sie alle Vakuumpumpen mit einem Gasdurchfluss von mehr als 200 sccm bei einem Basisdruck von unter 50 mbar verwenden. INFICON bietet eine passende Pumpe als Zubehör an.

## 5.3 Externe Bedieneinheit anschließen

### HINWEIS

#### Sachschäden durch Anschlussfehler

Wenn Sie das Kabel während des Betriebs stecken oder ziehen, kann das Gerät beschädigt werden.

- ▶ Stecken oder ziehen Sie das Kabel nur, wenn das Gerät von der Stromversorgung getrennt ist.

Die folgende Zeichnung zeigt die Maße der Bedieneinheit für Rackmontage.

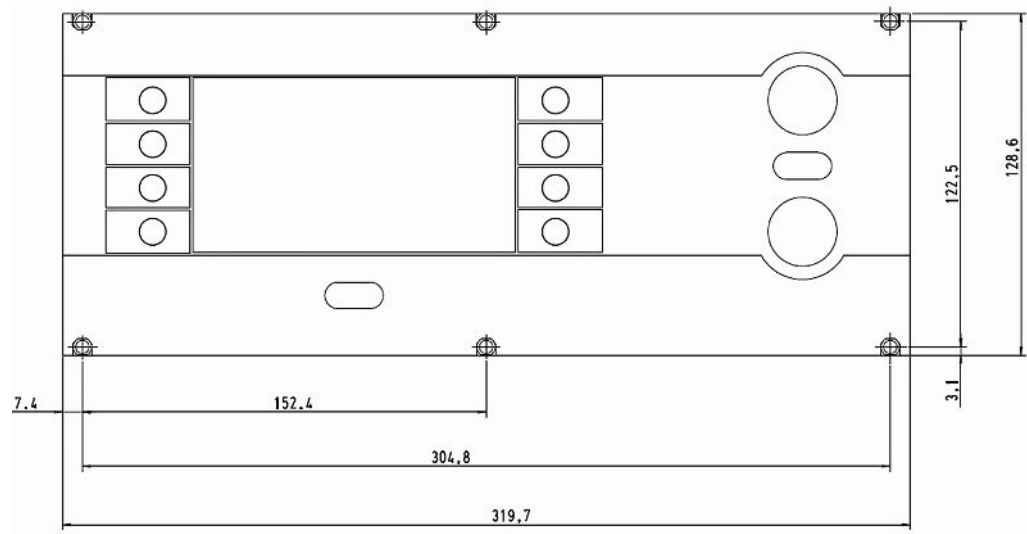


Abb. 11: Maße der Bedieneinheit für Rackmontage

Die Frontseite der Bedieneinheit für Rackmontage entspricht der Schutzklasse IP40.

- Platzieren Sie das Tischgerät auf einer stabilen Unterlage bzw. montieren Sie die Bedieneinheit in einem Rack.
- Schließen Sie die externe Bedieneinheit mit dem zugehörigen Kabel an den Anschluss "CONTROL UNIT" am T-Guard2 an.
- Sichern Sie die Stecker in den Buchsen durch Anziehen der Schrauben.

## 5.4 An das Stromnetz anschließen

### HINWEIS

#### Sachschäden durch falsch dimensioniertes oder falsch angeschlossenes Netzteil

Ein falsch dimensioniertes oder falsch angeschlossenes Netzteil kann das Gerät zerstören.

- ▶ Verwenden Sie ein geeignetes Netzteil, siehe unten.
- ▶ Schalten Sie eine Sicherung zwischen Netzteil und Gerät, wenn der Kurzschlussstrom des Netzteils größer als 10 A ist.
- ▶ Verwenden Sie Spannungsversorgungskabel mit ausreichendem Querschnitt, siehe unten.

Folgende Netzteil-Typen sind geeignet:

- Elektrisch sicher getrennte Ausgangsspannung
- Ausgangsspannung: 24 V DC  $\pm$  16 %
- Strombelastbarkeit: min. 6 A. Typischerweise verbraucht das Gerät 70 W.

Kabellänge	Minimaler Durchmesser bzw. Kabeltyp
8,5 m	0,75 mm <sup>2</sup>
10 m	1 mm <sup>2</sup> / AWG 18
15 m	AWG 16
17,5 m	1,5 mm <sup>2</sup>
25 m	AWG 14

Die folgende Grafik zeigt die Pin-Belegung des Gerätesteckers.

Verbinden Sie das Stromversorgungskabel mit dem Gerät wie nachfolgend beschrieben.

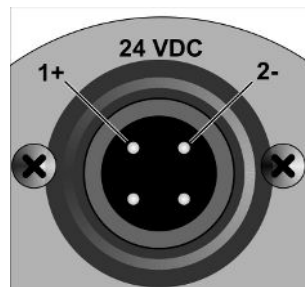


Abb. 12: Stromversorgungskabel

- 1** Konfektionieren Sie ein Kabel in der benötigten Länge mit der mitgelieferten Kabelbuchse.
- 2** Schieben Sie die Buchse auf den Gerätestecker und sichern Sie die Verbindung mit der Überwurfmutter.
- 3** Verbinden Sie das Kabel mit der Stromversorgung.



## 5.5 SPS-Eingänge elektrisch anschließen

### ⚠️ WARNUNG

#### Gefahr durch elektrisch überlastete Bauteile

Eine zu hohe Spannung an den Ein- und Ausgängen kann zu Sach- und Personenschäden führen.

- ▶ Die Spannung am E/A-Anschluss bezogen auf den Schutzleiter oder das Erdungspotenzial muss kleiner 48 V DC oder 25 V AC sein.

#### Technische Daten der SPS-Eingänge

- Eingangsspannung 24 V DC nom., 28 V DC max.
  - Low level: 0 ... 7 V
  - High level: 13 ... 28 V

Wechsel von Low nach High:

Die programmierte Funktion des Eingangs wird aktiviert (flankengesteuert).

Die SPS-Eingänge und SPS-Ausgänge sind galvanisch getrennt.

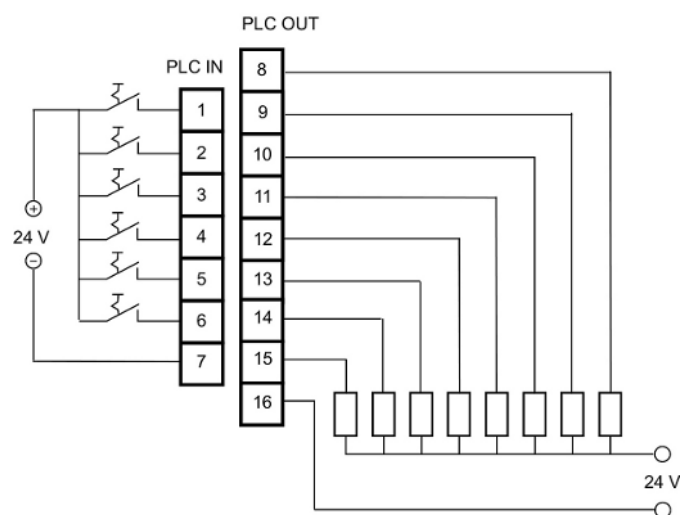


Abb. 13: Elektrischer Anschluss der SPS-Ein- und Ausgänge

#### Werkseinstellung

PIN	Funktion
1	START
2	STOP
3	CAL
4	PROOF
5	CLEAR
6	STANDBY
7	COMMON (NEGATIVE)

Pin 7 ist der gemeinsame negative Pol für alle Eingänge und wird mit dem negativen Pol der Spannungsquelle verbunden. Die Funktions-Zuordnung der Pins 1 bis 6 können Sie ändern.

## 5.6 SPS-Ausgänge elektrisch anschließen

### ⚠️ WARNUNG

#### Gefahr durch elektrisch überlastete Bauteile

Eine zu hohe Spannung an den Ein- und Ausgängen kann zu Sach- und Personenschäden führen.

- Die Spannung am E/A-Anschluss bezogen auf den Schutzleiter oder das Erdungspotenzial muss kleiner 48 V DC oder 25 V AC sein.

#### Technische Daten der SPS-Ausgänge

Nominale Ausgangsspannung	±24 V DC
Maximale Ausgangsspannung	28 V DC
Maximale Summe der Ströme für die Ausgangspins 8 bis 11	0,75 A (Absicherung über eine interne Sicherung)
Maximale Summe der Ströme für die Ausgangspins 12 ... 15	0,75 A (Absicherung über eine interne Sicherung)

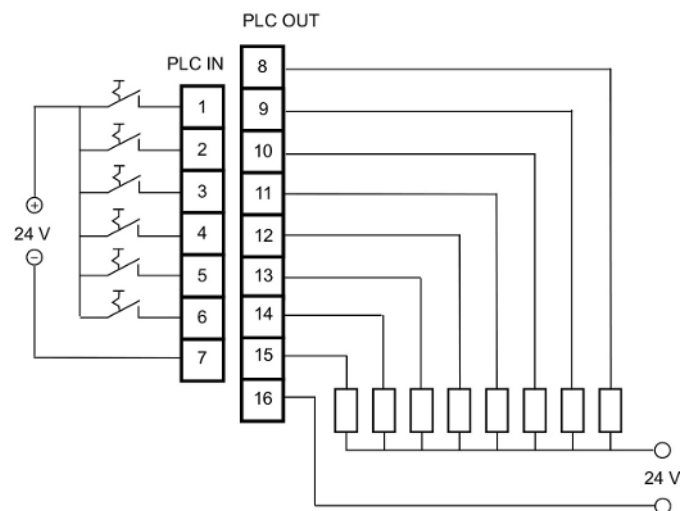


Abb. 14: Elektrischer Anschluss der SPS-Ein- und Ausgänge

**Werkseinstellung**

PIN	FUNKTION
8	TRIGGER 1
9	ERROR/WARNING
10	READY
11	MEASURE
12	STANDBY
13	REC. STROBE
14	WARNING
15	CAL ACTIVE
16	COMMON

Pin 16 ist der gemeinsame Pol für alle Ausgänge. Der Pin kann als positiver oder negativer Pol verwendet werden.

Die Funktions-Zuordnung der Pins 8 bis 15 können Sie ändern.

## 5.7 Analog-Ausgänge elektrisch anschließen

### Technische Daten der Analog-Ausgänge



Abb. 15: Pin-Nummerierung der Analog-Ausgänge

Analog-Ausgang 1	PIN 1	0 bis 10 V
	PIN 2	Masse
Analog-Ausgang 2	PIN 3	Masse
	PIN 4	0 bis 10 V
Lastwiderstand	≥10 kOhm je Ausgang	

Die Funktions-Zuordnung können Sie ändern, siehe SPS-Eingänge elektrisch anschließen [▶ 33].

## 5.8 Mit einem PC verbinden

Einen PC verbinden Sie über eine RS-232-Schnittstelle mit handelsüblichem 9poligen Sub-D-Stecker. Nähere Informationen zum Datenaustausch entnehmen Sie bitte der Schnittstellenbeschreibung (Dok.-Nr. jins85e1-e).

## 5.9 Mess-, Referenz und Vakuumleitung anschließen

Verwenden Sie die mitgelieferten Filter. Sie schützen die Leitungen vor Verstopfung und den Sensor vor Staub.

Mess- und die Referenzleitung können nicht gekürzt werden. Werden die Länge der Leitung oder ihr Innendurchmesser geändert, beeinflusst das die Messgeschwindigkeit und die Messergebnisse. Verwenden Sie nur die mitgelieferten Leitungen oder die als Zubehör erhältlichen.

► Schieben Sie die Leitungen in die Anschlüsse, bis sie einrasten.

Um die Leitungen wieder zu lösen, drücken Sie den Auslösering und ziehen an der Leitung.

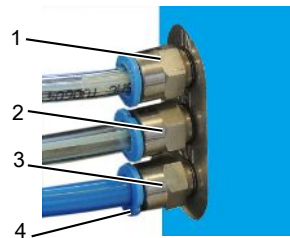


Abb. 16: Anschluss der Vakuumleitungen

1	Anschluss "IN" für die Messleitung
2	Anschluss "REF" (Referenz) für die Referenzleitung
3	Anschluss "OUT" für die Vakuumleitung (Pumpenanschluss)
4	Auslösering

## 6 Betrieb

### 6.1 Einschalten

Das Gerät hat keinen Ein-/Ausschalter, sondern läuft hoch, sobald die Stromversorgung hergestellt ist.

### 6.2 Warmlaufphase

Je länger die Lagerungszeit des Geräts war, desto länger dauert es, bis das Gerät nach dem Einschalten die volle Leistungsfähigkeit erreicht. Bei Lagerzeiten von Wochen bis Monaten kann diese Warmlaufphase einige Stunden betragen, wenigstens jedoch 30 Minuten.

Ist der Warmlauf nach 30 Minuten noch nicht beendet, wird das Gerät mit einer Warnmeldung freigeschaltet. INFICON empfiehlt, das Gerät auch außerhalb des Einsatzes mit laufender Vorpumpe weiter zu betreiben.

Ist das Gerät betriebsbereit, zeigt es die Messanzeige an.

### 6.3 Anzeige und Tasten der Bedieneinheit






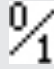


Alle Einstellungen nehmen Sie mit den Tasten links und rechts von der Anzeige vor. Je nach aktuellem Bedienschritt ändert sich die Funktionsbelegung der Tasten. Die Funktionsbelegung wird direkt neben der Taste angezeigt, weshalb die Bedienung nach kurzer Einlernzeit schnell und zielsicher möglich ist.

Mit den Tasten "Start" und "Stop" starten bzw. stoppen Sie die Messungen. Mit der Taste "Menü" gelangen Sie in der Software-Oberfläche eine Ebene höher. Wenn Sie die Taste "Menü" 2 Sekunden drücken, rufen Sie damit das Hauptmenü auf.

Die in den Tasten der Bedieneinheit eingelassenen LEDs und die Taste "ZERO" haben keine Funktion.

### 6.3.1 Wiederkehrende Funktionssymbole

Die Tasten neben der Anzeige werden immer wieder mit den folgenden Funktionen belegt und mit den gezeigten Symbolen ausgezeichnet.

	Hauptmenü aufrufen. Ein Fenster erneut aufrufen, das mit  geschlossen wurde
	Informationen abrufen: Software-Version, Betriebsstunden, Seriennummer, Datum und Uhrzeit, Warn- und Fehlermeldungen
	Zurück zur letzten Menüebene.
	In einer Auswahlliste navigieren.
	Mit Druck auf die Taste wird dieser Taste die "0" und einer benachbarten Taste die "1" als Belegung zugewiesen. Die gleiche Einstellungsmöglichkeit gibt es für die Ziffern "2/3", "4/5", "6/7" und "8/9".
	Fenster schließen und Messanzeige aufrufen. Zurück zum Fenster mit 
OK	Eine Eingabe oder Auswahl bestätigen.

## 6.3.2 Elemente der Messanzeige

Die gemessenen Leckraten werden numerisch dargestellt.

Die weiteren Elemente der Messanzeige zeigt die folgende Abbildung.

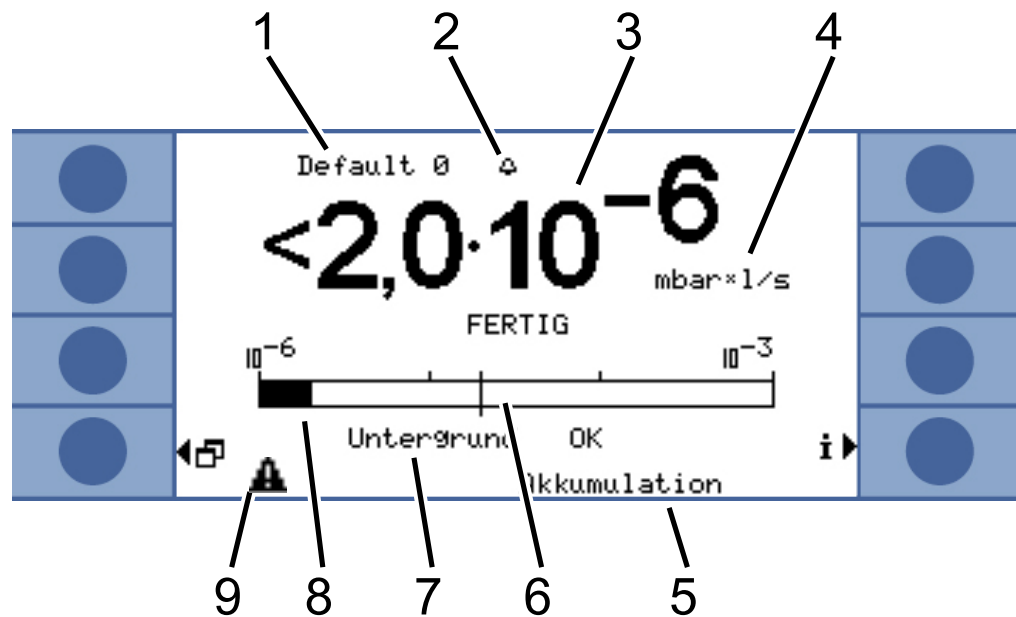


Abb. 17: Elemente der Messanzeige

1	Ausgewählter Parametersatz	6	Triggerwert
2	Blinkende Glocke: Triggerwert 1 wird überschritten	7	Information zum Helium-Untergrund
3	Leckrate	8	Balkenanzeige, logarithmisch
4	Leckrateneinheit	9	Wardreieck
5	Betriebsart		

Zu 1:

Ausgewählter Parametersatz

In der obersten Zeile der Messanzeige wird der ausgewählte Parametersatz angezeigt. Wurde der Parametersatz nachträglich geändert, wird dies durch ein Sternchen vor dem Namen des Parametersatzes gekennzeichnet.

Zu 7:

Information zum Helium-Untergrund

Das Gerät misst die Höhe des Heliumuntergrunds. Das Messergebnis wird mit den Meldungen "Untergrund OK", "Untergrund mäßig" und "Untergrund schlecht" angezeigt.

Zu 9:

Wardreieck


Das Wardreieck wird dargestellt, wenn eine Meldung vorliegt. Um die Meldung aufzurufen, wählen Sie **i**.



## 6.4 Grundlegende Einstellungen

Vor den ersten Messungen stellen Sie mit Hilfe der folgenden Menüs das Gerät ein:

- Einstellungen > Diverses (Miscellaneous)
- Anzeige
- Einstellungen > Schnittstellen
- Benutzerberechtigung

Sie erreichen die Menüs über das Hauptmenü .

Stellen Sie zunächst die Sprache ein.

### 6.4.1 Sprache und Datum einstellen

#### Sprache

Sie können unter folgenden Sprachen wählen:

- Englisch
- Deutsch
- Französisch
- Italienisch
- Portugiesisch
- Spanisch
- Japanisch

- ▶ Wählen Sie "Einstellungen (Settings) > Diverses (Miscellaneous) > Sprache (Language)"

Um die Sprache vorübergehend auf Englisch zu stellen, drücken Sie während der Warmlaufphase kurz gleichzeitig die Tasten 2 und 6. Rufen Sie nach der Warmlaufphase die Spracheinstellung auf und stellen Sie die gewünschte Sprache dauerhaft ein.

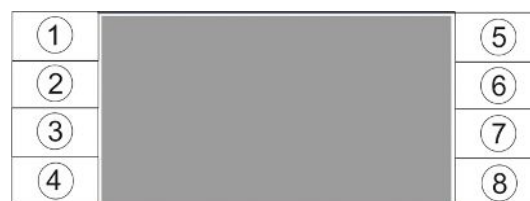


Abb. 18: Nummerierungs-Reihenfolge der Tasten

#### Datum und Uhrzeit

- ▶ Wählen Sie "Einstellungen > Diverses > Datum & Uhrzeit".

Erste Seite: Internes Datum im Format TT.MM.JJJJ

Zweite Seite: Uhrzeit im Format hh:mm.

## 6.4.2 Druckeinheit wählen

Nur Dauermessung: Um das Messergebnis deuten zu können benötigen Sie den zusammen mit dem Messergebnis angezeigten Druck.

Sie können zwischen folgenden Druckeinheiten wählen:

- atm
- Torr
- Psi
- Pa
- mbar

► Wählen Sie "Einstellungen > Messeinstellungen > Druckeinheit".

## 6.4.3 Anzeige einstellen

Sie können den Kontrast, die Hintergrundfarbe und die Anzeigegrenzen einstellen.

### Kontrast

Sie können den Kontrast der Anzeige den Lichtbedingungen anpassen.

► Wählen Sie "Anzeige > Kontrast".

Falls die Anzeige nach dem Einschalten nicht lesbar ist, weil sie zu dunkel oder zu hell eingestellt ist, können Sie die Einstellung wie folgt ändern:

1. Drücken Sie beim Einschalten die Taste 3 für dunkler oder 7 für heller.
2. Rufen Sie nach der Warmlaufphase die Kontrasteinstellung auf und stellen Sie den gewünschten Kontrast dauerhaft ein.

### Anzeige invertieren

Die werksseitige Einstellung mit schwarzer Schrift auf hellem Hintergrund kann invertiert werden. Dadurch gibt die Anzeige insgesamt weniger Licht ab.

### Anzeigegrenze

Mit der Funktion "Anzeigegrenze" können Sie Messergebnisse ausblenden, die unterhalb der erwarteten Leckrate liegen.

Die untere Anzeigegrenze legen Sie als Vielfaches der kleinsten messbaren Leckrate fest (1 ×, 2 ×, 5 ×, 10 ×, 20 ×, 50 ×, 100 ×).

► Wählen Sie "Anzeige > Anzeigegrenze".

## 6.4.4 Kalibrieren

### HINWEIS

#### Falsche Kalibrierung durch ungeeignetes Prüfleck

Ein ungeeignetes Prüfleck führt zu einer falschen Kalibrierung und damit zu falschen Messergebnissen.

- ▶ Eine genaue Kalibrierung erzielen Sie mit kundenspezifischen Prüflecks von INFICON.
- ▶ Idealerweise fertigen Sie ein Masterprüfobjekt mit eingebautem Prüfleck.
- ▶ Die Leckrate des Prüflecks muss größer sein als die Hälfte von Schwellenwert 1. Mögliche Leckraten sind  $5 \times 10^{-6}$  bis 15 mbar l/s.

Sie müssen das Gerät vor der ersten Messung kalibrieren.

Kalibrieren ist erst möglich, wenn das Gerät warmgelaufen ist. Vorher wird auch der entsprechende Menüeintrag nicht dargestellt.

Im folgenden Betrieb müssen Sie nur noch erneut kalibrieren, wenn Sie den Messaufbau bzw. die Messbedingungen ändern:

- Akkumulations-Messung:
  - Änderung des freien Volumens
  - Änderung der Messzeit bei händischer Messzeiteingabe
  - Änderung des Schwellenwertes
- Trägergas-Messung
  - Änderung des Trägergasflusses
  - Änderung der Messzeit bei händischer Messzeiteingabe

Die Messzeit während der Kalibrierung wird automatisch eingestellt. Sie können die Messzeit bei Bedarf ändern; eine kürzere Messzeit führt allerdings zu einer geringeren Reproduzierbarkeit ("Messeinstellungen > Zeiten einstellen > Messzeit").

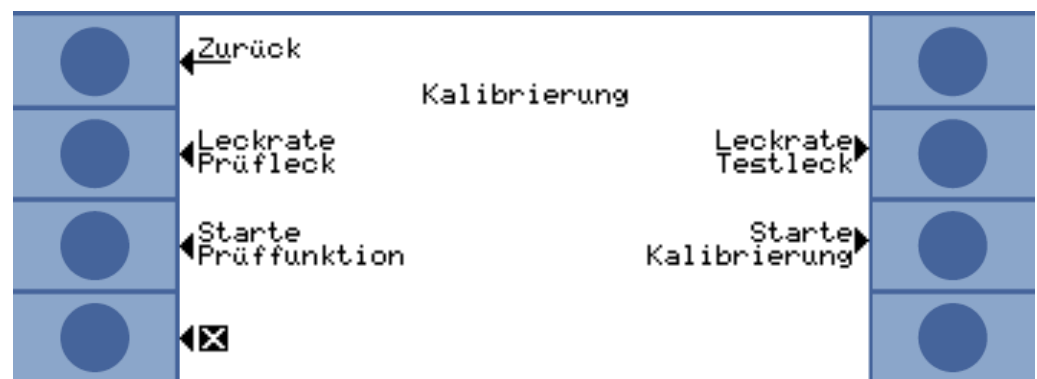


Abb. 19: Zugang zu den Kalibrierungseinstellungen

### 6.4.4.1 Akkumulations-Messung

Für die Kalibrierung einer Akkumulations-Messung müssen Sie das freie Volumen eingeben, also das Volumen der Messkammer minus Volumen des Prüflecks. Wenn Sie das freie Volumen nicht kennen, können Sie einen Volumentest durchführen, siehe unten.

#### Volumentest

- ✓ Das Gerät muss messbereit sein (READY).
- 1** Platzieren Sie das Prüfleck in der Messkammer und schließen Sie die Messkammer.
- 2** Wählen Sie "Einstellungen > Messeinstellungen > Freies Volumen/Volumen Test".
- 3** Es öffnet sich ein Fenster, in dem Sie die Leckrate des Prüflecks einstellen.
- 4** Bestätigen Sie mit "OK".

Das Gerät misst und das berechnete Volumen wird angezeigt. Sie können mit Wahl von "OK" den Wert übernehmen.

#### Kalibrierablauf

- Wählen Sie im Hauptmenü "Einstellungen > Messeinstellungen > Freies Volumen" und geben Sie das Nettovolumen der Messkammer ein (Volumen der Messkammer minus Volumen des Prüflecks).
- Wählen Sie im Hauptmenü "Schwellenwert > Schwellenwert 1" und geben Sie die Schwellenwert für die anstehende Messreihe ein, siehe Einstellungen für die Messung [► 52].
- Wählen Sie im Hauptmenü "Kalibrierung > Leckrate Prüfleck" und geben Sie die Leckrate des Kalibrierlecks ein.
- Platzieren Sie das Prüfleck in der Messkammer und schließen Sie die Messkammer.
- Wählen Sie "Starte Kalibrierung".

Das Gerät misst und der neue Kalibrierwert wird angezeigt. Sie können mit Wahl von "OK" den neuen Kalibrierfaktor annehmen, oder durch Wahl von "Abbr" verwerfen.

Idealerweise beträgt der Kalibrierfaktor 1. Ist der Kalibrierfaktor kleiner als 0,5 oder größer als 2, können Sie diesen zwar annehmen, erhalten aber eine Warnmeldung, dass Sie Ihren Messaufbau verbessern können.

### 6.4.4.2 Trägergas-Messung

Den Trägergasfluss bestimmen Sie mit Hilfe der technischen Daten der Trägergaspumpe oder Sie verbauen einen Massefluss-Regler. Alternativ können Sie einen Flusstest durchführen, siehe unten.

#### Flusstest

- ✓ Das Gerät muss messbereit sein (READY).
- 1** Platzieren Sie das Prüfleck in der Messkammer und schließen Sie die Messkammer.
- 2** Warten Sie 30 Sekunden.
- 3** Wählen Sie im Hauptmenü "Einstellungen > Messeinstellungen > Trägergasfluss/ Fluss-Test".
- 4** Es öffnet sich ein Fenster, in dem Sie die Leckrate des Prüflecks einstellen.
- 5** Bestätigen Sie mit "OK".

Das Gerät misst und der berechnete Fluss wird angezeigt. Sie können mit Wahl von "OK" den Wert übernehmen.

#### Kalibrierablauf

- Wählen Sie "Einstellungen > Messeinstellungen > Trägergasfluss" und geben Sie den Trägergasfluss ein.
- Wählen Sie im Hauptmenü "Schwellenwert > Schwellenwert 1" und geben Sie die Schwellenwert für die anstehende Messreihe ein.
- Wählen Sie im Hauptmenü "Kalibrierung > Leckrate Prüfleck" und geben Sie die Leckrate des Kalibrierlecks ein.
- Platzieren Sie das Prüfleck in der Messkammer und schließen Sie die Messkammer.
- Warten Sie eine bestimmte Zeit, die sich errechnet aus:

$$\frac{3 \times \text{Netto-Kammervolumen (ccm)}}{\text{Trägergasfluss (ccm/s)}}$$

- Wählen Sie im Hauptmenü "Kalibrierung > Starte Kalibrierung".

Das Gerät misst und der neue Kalibrierwert wird angezeigt. Sie können mit Wahl von "OK" den neuen Kalibrierfaktor annehmen, oder durch Wahl von "Abbr" verwerfen.

Idealerweise beträgt der Kalibrierfaktor 1. Ist der Kalibrierfaktor kleiner als 0,5 oder größer als 2, können Sie diesen zwar annehmen, erhalten aber eine Warnmeldung, dass Sie Ihren Messaufbau verbessern können.

### 6.4.4.3 Kalibrierung prüfen

Wenn Sie die Kalibrierung prüfen, wird der Kalibrierfaktor lediglich überprüft und nicht neu geschrieben.

Die Leckrate des zur Prüfung verwendeten Prüflecks darf sich von der Leckrate des Testlecks unterscheiden. Deshalb muss sie separat eingegeben werden. Die Leckrate muss größer sein, als die Hälfte von Schwellenwert 1.

Mögliche Leckraten sind  $5 \times 10^{-6}$  bis 15 mbar l/s.

► Wählen Sie im Hauptmenü "Kalibrierung > Leckrate Prüffleck".

Der Ablauf der Prüfung entspricht dem einer Kalibrierung, siehe oben. Im Anschluss an die Prüfung zeigt das Gerät an, ob die Kalibrierung noch in Ordnung ist, oder neu kalibriert werden muss.

► Wählen Sie im Hauptmenü "Kalibrierung > Starte Prüffunktion" um die Prüfung zu starten.

### 6.4.5 Steuerungsort wählen

Wählen Sie aus, wie das Gerät gesteuert werden soll.

Steuerungsort	Funktion
Lokal (Bedieneinheit)	Das Gerät kann nur über die Bedieneinheit bedient werden.
RS232	Das Gerät kann nur über die RS-232-Schnittstelle bedient werden.
SPS	Das Gerät kann nur über die SPS-Eingänge bedient werden.
Lokal und RS232	Das Gerät kann über die Bedieneinheit und über die RS-232-Schnittstelle bedient werden.
Lokal und SPS	Das Gerät kann über die Bedieneinheit und über die SPS-Eingänge bedient werden.
Alle	Das Gerät kann über die Bedieneinheit, über die RS-232-Schnittstelle und über die SPSEingänge bedient werden.

Darüberhinaus gilt:

- RS-232 darf immer Werte lesen.
- Die SPS-Ausgänge sind immer aktiv.
- Geräteeinstellungen können Sie mit der Bedieneinheit unabhängig von der Wahl der Schnittstelle immer vornehmen. Benutzen Sie die Benutzerberechtigung, wenn Sie das verhindern wollen.

- Wählen Sie "Hauptmenü > Einstellungen > Schnittstellen > Steuerungsort".

Weitere Informationen zu den Schnittstellen entnehmen Sie bitte dem Kapitel Gerät über Schnittstellen steuern [▶ 60] und der Schnittstellenbeschreibung (jins85e1-e).

## 6.4.6 Benutzerberechtigung einrichten

### Zugang zur Kalibrierung

Sie können den Zugang zur Kalibrierung unterbinden:

- ▶ Wählen Sie "Hauptmenü > Benutzerberechtigung > Zugang zur Cal-Funktion".

### Einstellungen schützen

Den Zugang zu den Einstellungen können Sie mit einer PIN schützen.

Um Eingabefehler auszuschließen, müssen Sie die PIN zweimal eingeben. Nach der Bestätigung mit "OK" wird das Hauptmenü angezeigt und die PIN ist sofort wirksam.

Um den Schutz wieder aufzuheben, geben Sie als neue PIN "0000" ein (Werkseinstellung).



Abb. 20: Menü-PIN festlegen

## 6.5 Betriebsarten

Sie können in 3 Betriebsarten messen:

- Akkumulations-Messung
- Trägergas-Messung
- Dauermessung (Akkumulation oder Trägergas)

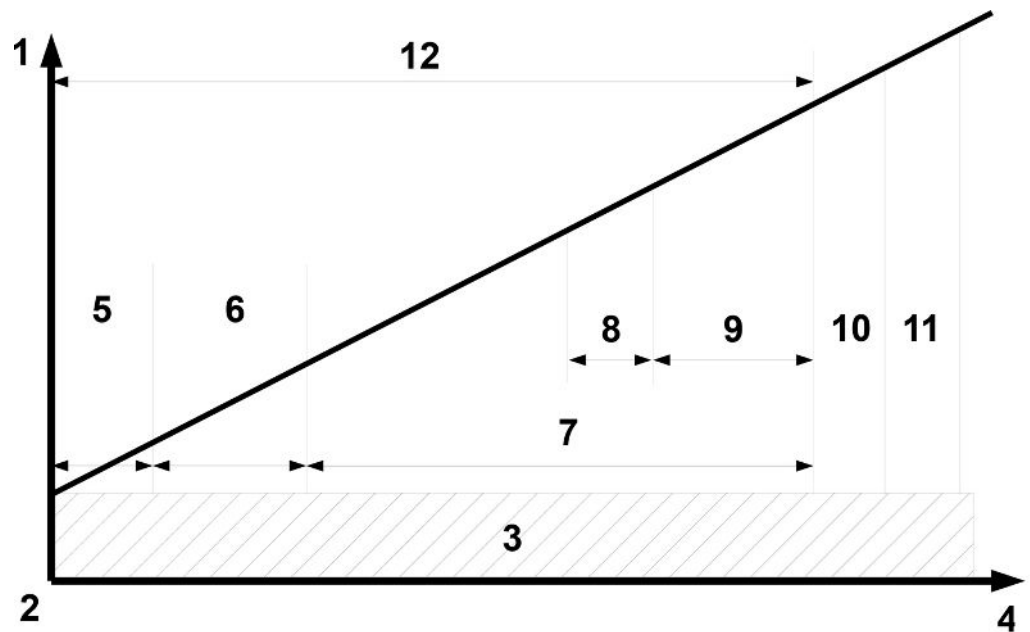
### 6.5.1 Akkumulations-Messung

Wird ein undichter, mit Helium unter Druck gefülltes Prüfobjekt in eine geschlossene Messkammer gebracht, steigt die Heliumkonzentration in dieser Messkammer mit der Zeit an. Dies wird Akkumulation (von Helium) genannt. Die Differenz der Heliumkonzentrationen an 2 Zeitpunkten ergibt die Leckrate.

Die Luft in der Messkammer muss umgewälzt werden, damit sich die Konzentration des Heliums in der gesamten Messkammer gleich einstellt.

Die folgende Grafik zeigt die typische Heliumkonzentration in einer geschlossenen Messkammer mit einem undichten Prüfobjekt über der Zeit. Aufgrund des Heliumanteils in der Umgebung ist der Heliumwert niemals Null. Die Heliumkonzentration wächst linear mit der Zeit. Das Gerät misst 4 Mal die Heliumkonzentration in der Messkammer (außer bei einer Turbomessung).





1	Heliumkonzentration	7	Akkumulationszeit
2	Start	8	Zweite GROSS-Messung
3	Helium der Umgebung	9	Zweite FINE-Messung
4	Zeit	10	Wartezeit vor der Spülung
5	Erste GROSS-Messung	11	Spülzeit
6	Erste FINE-Messung	12	Messzeit

**GROSS-Messung und FINE-Messung**

Während der Messung wird automatisch zwischen GROSS- und FINE-Messung abgewechselt. Bei der GROSS-Messung ist die Empfindlichkeit eingeschränkt, um den Sensor vor einer Heliumverseuchung zu schützen. Bei der FINE-Messung misst der Sensor mit seiner höchsten Empfindlichkeit.

**Messzyklus**

Die Akkumulations-Messung startet mit einer GROSS-Messung. Wenn schon am Anfang der Messung die Heliumkonzentration in der Messkammer um ca. 1000 ppm höher ist als in der Umgebung, besitzt das Prüfobjekt ein grobes Leck. In diesem Fall stoppt das Gerät die Messung. Die Anzeige zeigt eine Leckrate an, die hundert mal höher ist als Schwellenwert 1, oder - falls verwendet - Schwellenwert 2.

Wenn das Prüfobjekt die GROSS-Messung besteht, wechselt das Gerät in die FINE-Messung.

Steigt während der FINE-Messung die Heliumkonzentration zu schnell an, stoppt das Gerät die Messung. Die Anzeige zeigt eine Leckrate an, die 5 mal höher ist als Triggerwert 1, oder - falls verwendet - Triggerwert 2.

Nach der ersten FINE-Messung folgt eine kurze Messpause, in der das Prüfobjekt mit höherem Druck beaufschlagt werden kann. Dann wird die zweite GROSS-Messung durchgeführt. Die zweite GROSS-Messung ist nötig, weil sich am Prüfobjekt durch den zusätzlichen Druck ein grobes Leck geöffnet haben kann.

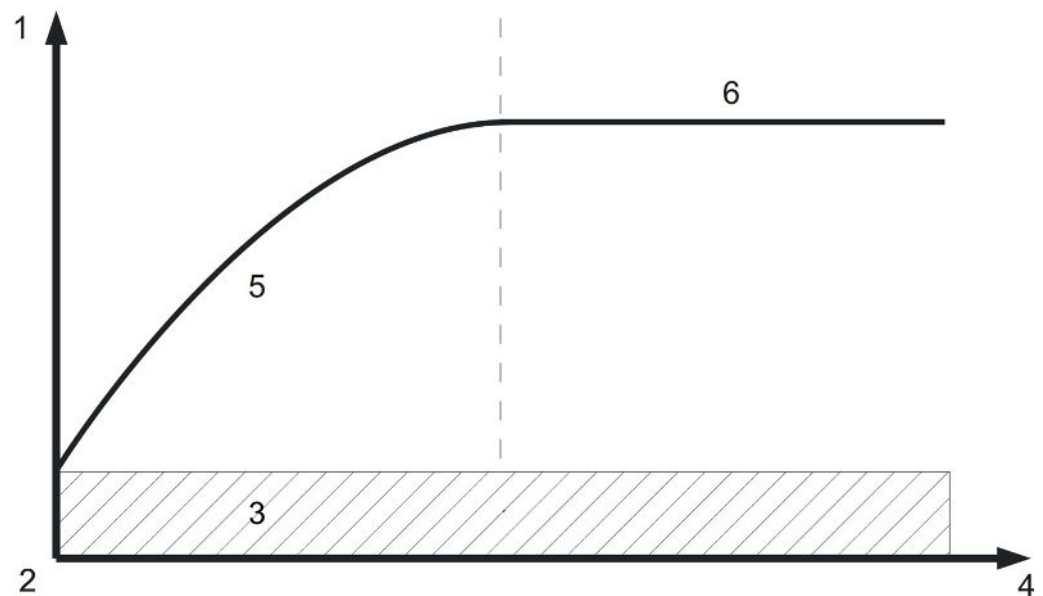
Wenn das Prüfobjekt die zweite grobe Messung besteht, wechselt das Gerät erneut in die FINE-Messung. Aus der Differenz zwischen den 2 Messergebnissen der FINE-Messungen berechnet das Gerät die Leckrate.

### Turbomessung

Wenn Sie einen Schwellenwert größer als  $1 \times 10^{-3}$  mbar l/s pro Liter des Nettovolumens eingestellt haben, führt das Gerät automatisch eine Turbomessung durch. Die Turbomessung dauert nur 6 Sekunden, bestehend aus 3 Sekunden Einschwingzeit und 3 Sekunden Messzeit. Das Gerät ist nach weiteren 2 Sekunden wieder messbereit.

## 6.5.2 Trägergas-Messung

Die folgende Grafik zeigt die typische Heliumkonzentration in einer Messkammer mit einem undichten Prüfobjekt über der Zeit.



1	Heliumkonzentration	4	Zeit
2	Start	5	Ansteigendes Signal
3	Helium der Umgebung	6	Stabiles Signal, Endwert

### Leckratenanzeige einer Trägergas-Messung

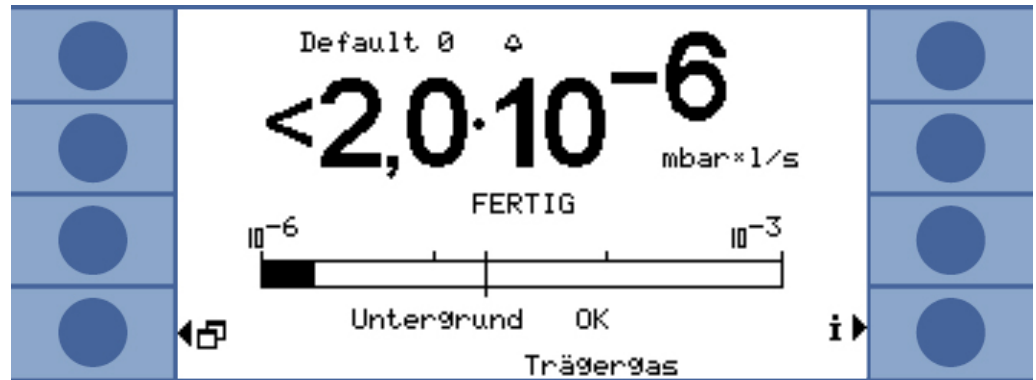


Abb. 21: Leckratenanzeige einer Trägergas-Messung mit Information über den Helium-Untergrund des Sensors und der Umgebung

Die Zeit, die nötig ist, um im Trägergasmodus ein konstantes Signal zu erreichen (Endwert), ist abhängig vom Gasfluss und dem Volumen der Messkammer. Je größer die Messkammer und je kleiner der Gasdurchfluss durch die Messkammer, umso länger braucht das Signal, um seinen Endwert zu erreichen.

Die Zeit, die gebraucht wird, um 63 % des Signals zu sehen, ist das Volumen der Messkammer geteilt durch den Gasfluss.

Beispiel: Bei einem Volumen von 2 Litern und einem Gasfluss von 20 l/s sehen Sie 63 % des Signals nach 0,1 s. Nach dem Dreifachen dieser Zeit sehen Sie 95 % des Signals (0,3 s in diesem Beispiel). Nach dem Fünffachen dieser Zeit sehen Sie 99 % des Signals (0,5 s in diesem Beispiel). Mit größerem Gasfluss wird die Messung schneller, aber die Empfindlichkeit sinkt. Die kleinste darstellbare Leckrate erhöht sich mit der Erhöhung des Gasflusses.

### Dynamische Messung

Um Zeit zu sparen, können Sie mit einer kürzeren Zeit kalibrieren und messen, als es für den Endwert der Leckrate erforderlich ist. Allerdings muss dann der zeitliche Ablauf jeder Messung identisch zum Ablauf der Kalibrierung sein. Diese Methode wird Dynamische Messung genannt.

### GROSS-Messung und FINE-Messung

Der Mess-Zyklus startet mit einer GROSS-Messung. Die FINE-Messung folgt automatisch im Anschluss. Bei der GROSS-Messung ist die Empfindlichkeit eingeschränkt, um den Sensor vor einer Heliumverseuchung zu schützen. Bei der FINE-Messung misst der Sensor mit seiner höchsten Empfindlichkeit.

### 6.5.3 Dauermessung

Für die Dauermessung sind Expertenkenntnisse aus dem Bereich der Helium-Dichtheitsprüfung nötig.

Während der Dauermessung gibt das Gerät ein kontinuierliches Messergebnis aus, allerdings nicht als Leckrate, sondern als Sensor-Strom in Ampere. Deshalb ist es nicht möglich, einen Schwellenwert einzustellen. Der Sensorstrom ändert sich um ca.  $1,5 \times 10^{-7}$  Ampere pro mbar Helium vor dem Sensor. Es ist Ihre Aufgabe, das aktuelle Signal zu interpretieren.

Ob eine GROSS- oder FINE-Messung durchgeführt wird, stellen Sie ebenfalls händisch ein: "Wählen Sie im Messfenster "Wähle grob" bzw. "Wähle fein".

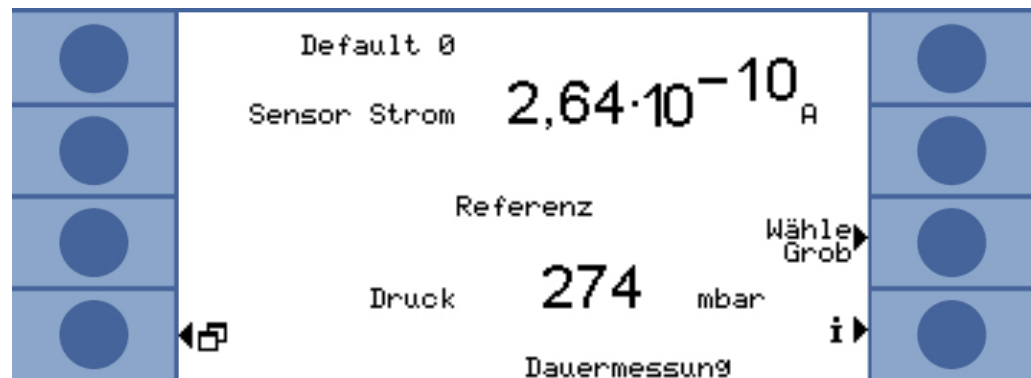


Abb. 22: Anzeige des Referenzwertes während einer Dauermessung

Die Messung beginnt, wenn Sie "Start" wählen. Mit der Wahl von "Stop" wird von der Messleitung auf die Referenzleitung umgeschaltet.

Wenn Sie die Messung unterbrechen, sollten Sie immer mit "Stop" auf die Referenzleitung umschalten oder den Standby wählen, siehe Standby [▶ 57]. Das schont den Sensor.

## 6.6 Einstellungen für die Messung

Wenn Sie sich für eine Betriebsart entschieden haben, stellen Sie die Parameter für die Messung ein.

**Schwellenwert 1 und 2** Akkumulations-Messung: Wenn Sie einen Schwellenwert größer als  $1 \times 10^{-3}$  mbar l/s pro Liter des Nettovolumens einstellen, führt das Gerät automatisch eine Turbomessung Betriebsarten [▶ 48] durch.

Trägergas-Messung: Der eingestellte Wert bestimmt die Messzeit und entscheidet, ob im Anschluss an eine GROSS-Messung noch eine FINE-Messung erfolgt, siehe "GROSS-Messung und FINE-Messung" Betriebsarten [▶ 48]. Die Grenze liegt bei  $6,7 \times 10^{-7}$  mbar l/s pro sccm des Trägergasflusses.

Die Grenze wird vom Gerät automatisch erhöht, falls Sie mit verdünntem Helium arbeiten und Sie die entsprechende Einstellung im Gerät vorgenommen haben.

Eine zweite Triggerschwelle kann zur Beurteilung der Messwerte hilfreich sein. Sie können die Triggerschwelle unter "Triggerschwelle 2" aktivieren und einen Wert einstellen. Stellen Sie hier einen sehr hohen Wert ein, wird auch der Anzeigebereich nach oben erweitert.

- ▶ Wählen Sie im Hauptmenü "Trigger > Triggerschwelle 1" bzw. "... Triggerschwelle 2".

Einstellbereich:

- Triggerschwelle 1:  $1,0 \times 10^{-6}$  bis 15 mbar l/s.
- Triggerschwelle 2:  $2,5 \times 10^{-5}$  bis 15 mbar l/s.

### He-Konzentration

Um mit einer hundertprozentigen Heliumkonzentration zu messen, müssen Sie das Prüfobjekt evakuieren, bevor Sie Helium einfüllen. In allen anderen Fällen arbeiten Sie mit verdünntem Helium und Sie müssen die Konzentration einstellen.

Das Gerät ändert die Messzeit entsprechend der Konzentration.

- ▶ Wählen Sie im Hauptmenü "Einstellungen > Messeinstellungen > He-Konzentration".

Unter bestimmten Voraussetzungen ändert sich die Messzeit und damit die angezeigte Zykluszeit nicht:

**Akkumulations-Messung:** Wenn durch die geringe He-Konzentration eine Turbo-Messung ausgelöst wurde oder wenn die Messzeit bereits vorher die Maximallänge erreicht hat.

**Trägergas-Messung:** Wenn Sie die Messung als GROSS-Messung durchführen oder wenn die Messzeit bereits vorher die Maximallänge erreicht hat.

### Leitungslänge

Die Leitungslänge der Messleitung ist wichtig für die Messzeit und Sie müssen die Leitungslänge einstellen. Durch die Einstellung wird automatisch eine Vorlaufzeit vor der Messung eingefügt.

- ▶ Wählen Sie im Hauptmenü "Einstellungen > Messeinstellungen > Leitungslänge".

### Verseuchungsgrenze

Stellen Sie die Verseuchungsgrenze wenn möglich auf niedrig, um den Sensor vor einer Heliumverseuchung zu schützen. Die Messung stoppt, wenn die Verseuchungsgrenze erreicht wird.

Verseuchungsgrenze	Messzeit	Messergebnis
niedrig	30 s	40 ppm
normal	30 s	75 ppm
hoch	30 s	200 ppm

- ▶ Wählen Sie im Hauptmenü "Einstellungen > Überwachung > Verseuchungsgrenze".

**Druckgrenzen**

Wird der Wert der unteren Druckgrenze überschritten, weist dies auf einen verstopften Filter hin. Wird der Wert der oberen Druckgrenze überschritten, weist dies auf eine undichte Messleitung oder eine fehlerhafte Vorpumpe hin.

Wird eine Grenze überschritten, gibt das Gerät eine Warnmeldung aus.

Grenze	Druck
Untere Druckgrenze	10 ... 350 mbar
Obere Druckgrenze	250 ... 800 mbar
Nötiger Abstand zwischen Unter- und Obergrenze	> 100 mbar

- ▶ Wählen Sie im Hauptmenü "Einstellungen > Überwachung > Druckgrenzen".

**Warte- und Spülzeit**

Sie können eine Zeit einstellen, in der Sie die Messkammer öffnen und das Prüfobjekt entnehmen. Die Messkammer muss dabei vollständig mit Frischluft gespült werden.

Ist die Wartezeit abgelaufen bzw. die Messkammer gespült, saugt das Gerät automatisch Luft an und spült dadurch die Messleitung und den Sensor.

- ▶ Wählen Sie "Einstellungen > Messeinstellungen > Zeiten einstellen > Wartezeit Spülen".

Einstellbereich: 1 ... 300 sek.

Die Länge der Spülzeit kann ebenfalls eingestellt werden:

- ▶ Wählen Sie "Einstellungen > Messeinstellungen > Zeiten einstellen > Spülzeit".

Einstellbereich: 1 ... 50 sek.

Die Spülzeit sollte um so länger sein, je größer die Lecks sind. Das Gerät prüft während der Spülzeit die Heliumkonzentration und gibt eine Warnmeldung aus, wenn sich noch zu viel Helium in der Kammer befindet. INFICON empfiehlt eine Spülzeit von > 4 sek.

Das automatische Spülen kann auch ausgeschaltet werden. Dann müssen Sie nach jeder Messung manuell das Spülen auslösen.

- ▶ Wählen Sie "Einstellungen > Messeinstellungen > Zeiten einstellen > Spülzeit ein/aus".

Um manuell zu spülen, müssen Sie die dafür nötige Taste vorher aktivieren:

- ▶ Wählen Sie "Einstellungen > Tastenfunktionen".

Den entsprechenden Schnittstellenbefehl entnehmen Sie bitte der Schnittstellenbeschreibung (jins85e1-e).

Beachten Sie, dass Sie während einer Turbomessung nicht manuell spülen können, weil hier die Kürze der Messung im Vordergrund steht.

- Messzeit**
- Sie können die vom Gerät automatisch gewählte Messzeit überschreiben. Eine längere Messzeit führt zu einem genaueren Ergebnis, eine kürzere zu einem ungenaueren.
- Die Messzeit sollte nicht kleiner sein, als die Hälfte der vom Gerät automatisch eingestellten Zeit.
- ▶ Wählen Sie im Hauptmenü "Einstellungen > Messeinstellungen > Zeiten einstellen > Messzeit".
- Mit einem weiteren Menübefehl können Sie wieder zur automatisch eingestellten Messzeit zurückkehren:
- ▶ Wählen Sie im Hauptmenü "Einstellungen > Messeinstellungen > Zeiten einstellen > Zeiten automatisch wählen".
- Volumen (nur Akkumulations-Messung)**
- Geben Sie das Nettovolumen der Messkammer ein (Volumen der Messkammer minus Volumen des Prüfobjekts).
- ▶ Wählen Sie im Hauptmenü "Einstellungen > Messeinstellungen > Freies Volumen".
- Der Einstellbereich beträgt 0.01 ... 10000 Liter.
- Um das Volumen zu ermitteln, können Sie den Volumentest Grundlegende Einstellungen [▶ 41] des Gerätes durchführen.
- Trägergasfluss (nur Trägergas-Messung)**
- Geben Sie die Größe des Trägergasflusses ein.
- ▶ Wählen Sie im Hauptmenü "Einstellungen > Messeinstellungen > Trägergasfluss".
- Der Einstellbereich beträgt 60 sccm ... 1000000 sccm.
- Um den Trägergasfluss zu ermitteln, können Sie den Flusstest Grundlegende Einstellungen [▶ 41] des Gerätes durchführen.
- In Stickstoff-Umgebung messen**
- Um die höchste Messempfindlichkeit zu erreichen, müssen Sie in einer heliumfreien Umgebung messen. Dies ist möglich, wenn Sie in einer mit Stickstoff gefüllten Kammer messen.
- Damit der T-Guard2 das völlige Fehlen von Helium nicht als Störung wertet, müssen Sie die entsprechende Überwachung ausschalten (Minimalstromprüfung):
- ▶ Wählen Sie im Hauptmenü "Einstellungen > Überwachung > Ohne He (N2)".

## 6.7 Messung starten

**Wartezeit vor Start (nur Trägergas-Messung)** Nachdem Sie die Messkammer geschlossen haben, warten Sie eine bestimmte Zeit, die sich wie folgt berechnet:

$$\frac{3 \times \text{Netto-Kammervolumen (ccm)}}{\text{Trägergasfluss (ccm/s)}}$$

### Start

Die Messung wird mit Wahl von "Start" oder über die Schnittstellen gestartet. Während der Messung zeigt ein Balken den Fortschritt der Messung an. Wenn die Messung beendet ist, zeigt die Anzeige die Leckrate oder eine Fehlermeldung. Die Messung kann jederzeit durch Wahl von "Stop" abgebrochen werden. Die dann angezeigte Leckrate ist ein vorläufiger Wert.

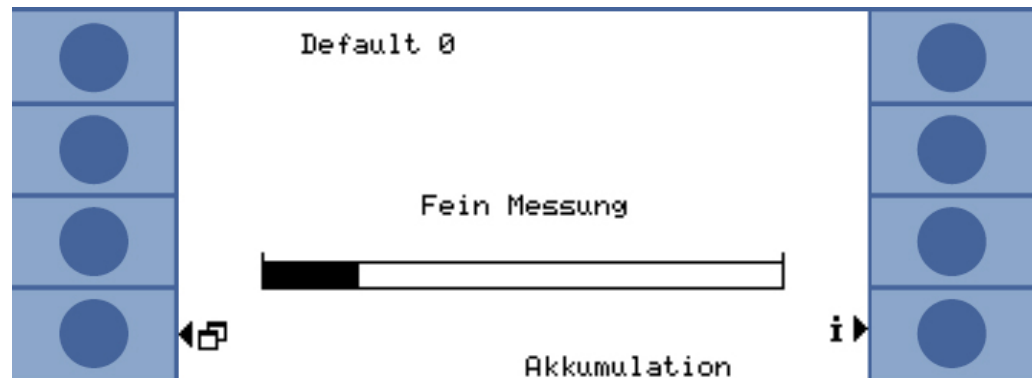


Abb. 23: FINE-Messung, Fortschrittsbalken

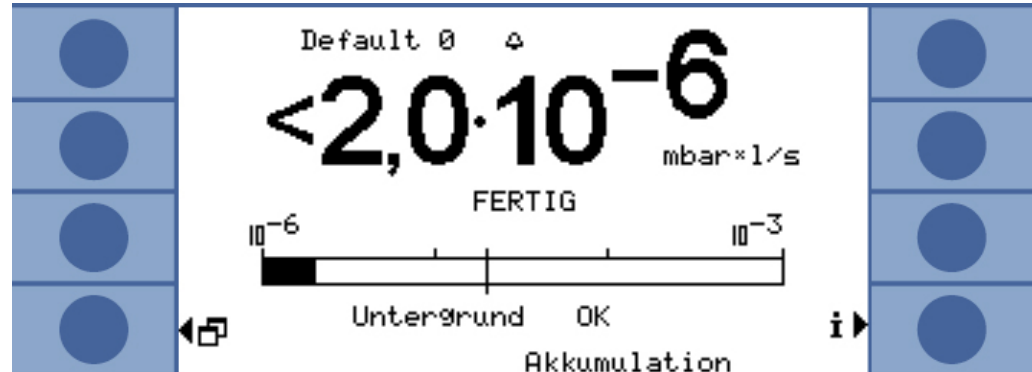


Abb. 24: Leckratenanzeige einer Akkumulations-Messung mit Information über den Helium-Untergrund des Sensors und der Umgebung.



## 6.8 Heliumverseuchung

Der Sensor ist vor einer Helium-Verseuchung geschützt. Jeder Messzyklus startet mit einer GROSS-Messung. Während der GROSS-Messung ist die Empfindlichkeit des Sensors eingeschränkt. Die anschließende FINE-Messung wird sofort gestoppt, wenn folgender Messwert erreicht wird:

- $> 5 \times$  Schwellenwert 1, wenn Schwellenwert 2 nicht aktiviert ist
- $> 5 \times$  Schwellenwert 2, wenn Schwellenwert 2 aktiviert ist

Zusätzlich können Sie Grenzen für die Heliumverseuchung Einstellungen für die Messung [► 52] einstellen, bei deren Erreichen das Gerät die Messung stoppt.

Falls der Sensor dennoch einmal verseucht sein sollte, geben Sie heliumfreien Stickstoff oder Außenluft auf den Referenzeingang. Dadurch wird der Sensor gereinigt. Die Reinigungszeit hängt vom Heliumgehalt der zugeführten Luft und der Stärke der Verseuchung ab.

### Dauermessung

Bei der Dauermessung kann kein Schwellenwert eingestellt werden. Deshalb müssen Sie die Messung selbst anhalten, sobald Sie sehen, dass der Sensorstrom zu hoch wird. Das Gerät schaltet im Sinne einer letzten Sicherung selbsttätig auf die Referenzleitung, wenn der Sensorstrom größer als  $1 \times 10^{-8}$  A ist.

## 6.9 Standby

Im Standby wird Luft durch die Referenzleitung angesaugt und der Sensor gespült. Dadurch wird der Sensor geschont. Wählen Sie bei einer Dauermessung immer Standby, wenn Sie keine Messung durchführen aber das Gerät nicht ausschalten wollen.

- Wählen Sie im Hauptmenü "Betriebsart > Standby".

Während einer Akkumulations- und einer Trägergas-Messung schaltet das Gerät automatisch in den Standby, wenn es nicht benutzt wird. Die Zeit bis zum Standby können Sie einstellen.

- Wählen Sie im Hauptmenü "Einstellungen > Messeinstellungen > Standby-Zeit".

## 6.10 Ausschalten

Um das Gerät auszuschalten, trennen Sie es von der Stromversorgung.

### HINWEIS

#### Sachschaden durch Heliumverseuchung

Im Sensor verbleibendes Helium verkürzt die Lebensdauer des Sensors und verlängert die Warmlaufphase.

- ▶ Schalten Sie das Gerät nicht aus, wenn der Sensor mit Helium verseucht ist. Warten Sie, bis das Gerät wieder messbereit ist (Messanzeige wird angezeigt).

## 6.11 Informationen zum Gerät und zur Messung

Alle für den Betrieb wichtigen Informationen können Sie sich über das Info-Menü anzeigen lassen.

- ▶ Wählen Sie im Hauptmenü "Info".

#### Einstellungen anzeigen/ ändern

Unter "Einstellungen anzeigen/ändern" finden Sie alle aktuellen Messeinstellungen. Mit den Pfeiltasten rechts können Sie eine Einstellung auswählen und über Wahl von "ändern" in das zugehörige Einstellungsfenster wechseln.

#### Übersicht der Einstellungen

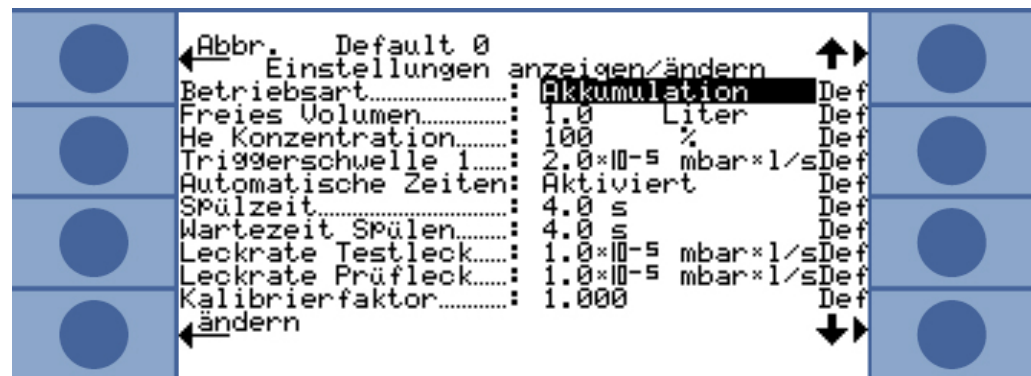


Abb. 25: Übersicht der Einstellungen

Sie verlassen das Fenster mit Wahl von "Abbr.". Veränderte Einstellungen wurden gespeichert.

#### Interne Daten

Mit der Wahl von "Interne Daten" können Sie sich alle internen Daten des Gerätes anzeigen lassen. Mit den Tasten unten rechts und unten links wechseln Sie zwischen den 8 Fenstern.

#### Vakuumschema

Das aufgerufene Bild zeigt den Vakuumschaltplan des Gerätes und seine Ventilanordnung. Zusätzlich werden Sensordruck, Sensorstrom und eine geschätzte Heliumkonzentration in ppm angezeigt.

#### Schnittstellen

Mit der Wahl von "Schnittstellen" können Sie sich alle Informationen zu den Schnittstellen anzeigen lassen. Mit den Pfeiltasten rechts können Sie eine Einstellung auswählen und über Wahl von "ändern" in das zugehörige Einstellungsfenster wechseln.

<b>Historie &amp; Wartung</b>	Unter "Historie & Wartung" können Sie sich die jeweils letzten 12 Messergebnisse, Warnbzw. Fehlermeldungen und Kalibrierungen anzeigen lassen.
<b>Kal-Faktor</b>	Mit der Wahl von "Kal-Faktor" können Sie sich alle Informationen zum Kalibrierfaktor anzeigen lassen.
<b>Service</b>	Das Service-Menü ist passwortgeschützt. Einstellungen dürfen nur vom INFICON-Kundendienst vorgenommen werden.

# 7 Gerät über Schnittstellen steuern

## 7.1 Über SPS steuern

Die Grundfunktionen des Gerätes können von einer SPS gesteuert und die Messwerte gelesen werden. Die meisten SPS-Funktionen werden aktiviert, wenn das Eingangssignal ansteigt. Ein High-Signal, das beim Starten des Geräts bereits anliegt, ist nicht ausreichend.

Elektrische Daten der Ein- und Ausgänge: SPS-Eingänge elektrisch anschließen  
 [▶ 33] SPS-Ausgänge elektrisch anschließen [▶ 34].

### 7.1.1 Funktions-Zuordnung SPS-Eingang

Sie können die Funktions-Zuordnung des Eingangs mit Hilfe einer Grafik verändern und anschließend die Zuordnung testen.

► Wählen Sie im Hauptmenü "Einstellungen > Schnittstellen > Wähle SPS-Eing".

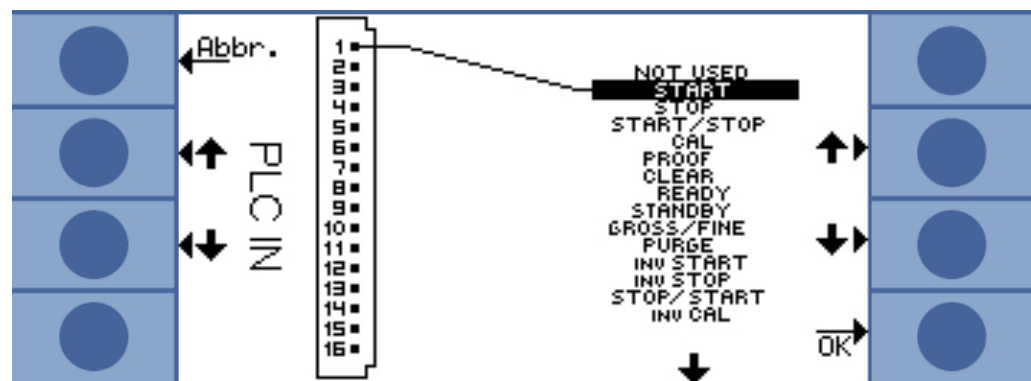


Abb. 26: Benutzerdefinierte Funktions-Zuordnung, SPS-Eingänge

So ändern Sie eine Zuordnung:

1. Wählen Sie einen Pin mit den Auf- und Ab-Tasten auf der linken Seite.
2. Wählen Sie die gewünschte Funktion mit den Auf- und Ab-Tasten auf der rechten Seite.
3. Bestätigen Sie mit "OK". Es wird eine Übersicht mit allen gewählten Funktionen angezeigt.
4. Prüfen Sie die Zuordnungen und bestätigen Sie erneut mit "OK".

Es wird der aktuelle Zustand aller Ein- und Ausgänge angezeigt. Die Relais können Sie testweise umschalten:

1. Wählen Sie "Teste SPS-Ausg."
2. Navigieren Sie mit den Pfeiltasten zu dem Ausgang, den Sie testen wollen.
3. Wählen Sie "Schalte Relais".

<b>Funktion</b>	<b>Bedeutung</b>
START	Startet einen Messzyklus. Wenn das Gerät im Standby war, wird der Start um einige Sekunden verzögert.
STOP	Stoppt einen Messzyklus. Sie werden keine gültige Leckrate erhalten.
START/STOP	Startet und stoppt einen Messzyklus, wenn auf HIGH bzw. LOW umgeschaltet wird.
CAL	Startet eine Kalibrierung. Eine erfolgreiche Kalibrierung ändert den Kalibrierfaktor.
PROOF	Startet die Überprüfung der Kalibrierung mit der Prüfleckrate.
CLEAR	Löscht Fehler und Warnungen. Das Gerät startet nach einem Fehler neu.
READY	Weckt das Gerät aus dem Standby-Modus.
STANDBY	Schaltet das Gerät auf Standby.
GROSS/FINE	Schaltet zwischen der GROSS- und FINE-Messung um. Nur bei einer Dauermessung verfügbar.
PURGE	Spült die Messleitung solange das Eingangssignal High ist. Das Signal des Heliumsensors wird ignoriert. Nur verfügbar, wenn "Automatisches Spülen" ausgeschaltet ist.
INV START	Elektrisch invertierter Start-Befehl
INV STOP	Elektrisch invertierter Stop-Befehl
STOP/START	Stoppt und startet einen Messzyklus, wenn auf HIGH bzw. LOW umgeschaltet wird.
INV CAL	Elektrisch invertierter KAL-Befehl
INV PROOF	Elektrisch invertierter TEST-Befehl
INV CLEAR	Elektrisch invertierter Löschen-Befehl
INV READY	Elektrisch invertierter Bereit-Befehl
INV STANDBY	Elektrisch invertierter Standby-Befehl
FINE/GROSS	Schaltet zwischen der FINE- und GROSS-Messung um. Nur bei einer Dauermessung verfügbar.
INV PURGE	Elektrisch invertierter Spülen-Befehl

## 7.1.2 Funktions-Zuordnung SPS-Ausgang

Sie können die Funktions-Zuordnung des Ausgangs mit Hilfe einer Grafik verändern und anschließend die Zuordnung testen.

- Wählen Sie im Hauptmenü "Einstellungen > Schnittstellen > Wähle SPS-Ausgänge".

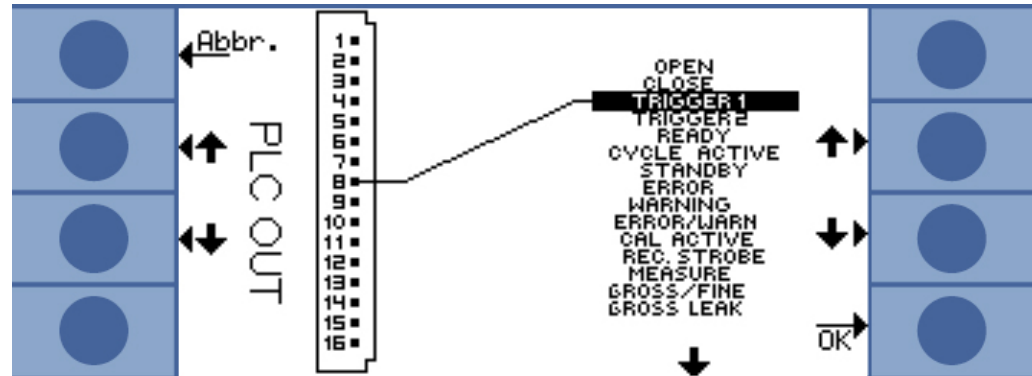


Abb. 27: Benutzerdefinierte Funktions-Zuordnung, SPS-Ausgänge

So ändern Sie eine Zuordnung:

1. Wählen Sie einen Pin mit den Auf- und Ab-Tasten auf der linken Seite.
2. Wählen Sie die gewünschte Funktion mit den Auf- und Ab-Tasten auf der rechten Seite.
3. Bestätigen Sie mit "OK". Es wird eine Übersicht mit allen gewählten Funktionen angezeigt.
4. Prüfen Sie die Zuordnung und bestätigen Sie erneut mit "OK".

Es wird der aktuelle Zustand aller Ein- und Ausgänge angezeigt. Die Relais können Sie testweise umschalten:

1. Wählen Sie "Teste SPS-Ausg."
2. Navigieren Sie mit den Pfeiltasten zu dem Ausgang, den Sie testen wollen.
3. Wählen Sie "Schalte Relais".

Die SPS-Ausgänge 8 bis 11 sind mit den LEDs 1 bis 4 verbunden.

Die gemessene Leckrate liegt am Analogausgang an.

Funktion	Bedeutung
OPEN	Niederohmig, für Prüfzwecke
CLOSE	Hochohmig, für Prüfzwecke
TRIGGER 1	Niederohmig bedeutet, dass der Triggerwert 1 überschritten wurde.
TRIGGER 2	Niederohmig bedeutet, dass der Triggerwert 2 überschritten wurde.
READY	Niederohmig bedeutet, dass das Gerät für die nächste Messung bereit ist. Bei einer Dauermessung misst T-Guard2 die Referenzleitung.

CYCLE ACTIVE	Niederohmig bedeutet, dass das Gerät gerade einen Messzyklus durchführt. Bei einer Trägergas- Messung beinhaltet dies automatisches Spülen und die Referenzmessung. Bei einer Dauermessung gibt es keinen Messzyklus, deshalb ist der Ausgang immer hochohmig.
STANDBY	Niederohmig bedeutet, dass das Gerät im Standby ist.
ERROR	Niederohmig bedeutet, dass ein Fehler aufgetreten ist.
WARNING	Niederohmig bedeutet, dass eine Warnung ansteht.
ERROR / WARN	Niederohmig bedeutet, dass ein Fehler aufgetreten ist oder eine Warnung ansteht.
CAL ACTIVE	Niederohmig bedeutet, dass gerade eine Kalibrierung läuft.
REC. STROBE	Niederohmig bedeutet, dass der Schreiber Ausgang für 300 ms ungültig ist, weil in dieser Zeit die Analogausgänge aktualisiert werden.
MEASURE	Niederohmig bedeutet, dass das Gerät gerade misst. Die Leckrate der letzten Messung liegt an, wenn sowohl dieser Ausgang als auch der Ausgang REC. STROBE hochohmig sind.
GROSS/FINE	Niederohmig bedeutet, dass das Gerät eine GROSS-Messung durchführt.
GROSS LEAK	Niederohmig bedeutet, dass der höchste Triggerwert mindestens um den Faktor 5 überschritten wurde.
CONTAMINATED	Niederohmig bedeutet, dass der Sensor mit zuviel Helium verseucht wurde. Der Sensor muss sofort entseucht werden.
BACKGROUND	Niederohmig bedeutet, dass der Sensorstrom einen heliumarmen Zustand anzeigt. Dies ist Voraussetzung für eine empfindliche Messung.
INV TRIGGER 1	Hochohmig bedeutet, dass der Triggerwert 1 überschritten wurde.
INV TRIGGER 2	Hochohmig bedeutet, dass der Triggerwert 2 überschritten wurde.
INV READY	Hochohmig bedeutet, dass das Gerät für die nächste Messung bereit ist. Im Modus Dauermessung misst T-Guard2 die Referenzleitung.
INV CYCLE ACTIVE	Hochohmig bedeutet, dass das Gerät gerade einen Messzyklus durchführt. Dies beinhaltet bei einer Trägergas- Messung automatisches Spülen und die Referenzmessung. Bei einer Dauermessung gibt es keinen Messzyklus, deshalb ist der Ausgang immer hochohmig.
INV STANDBY	Hochohmig bedeutet, dass das Gerät im Standby ist.
INV ERROR	Hochohmig bedeutet, dass ein Fehler aufgetreten ist.
INV WARNING	Hochohmig bedeutet, dass eine Warnung ansteht.

INV ERROR / WARN	Hochohmig bedeutet, dass ein Fehler aufgetreten ist oder eine Warnung ansteht.
INV CAL ACTIVE	Hochohmig bedeutet, dass gerade eine Kalibrierung läuft.
INV REC. STROBE	Hochohmig bedeutet, dass der Schreiber Ausgang für 300 ms ungültig ist, weil in dieser Zeit die Analogausgänge aktualisiert werden.
INV MEASURE	Hochohmig bedeutet, dass das Gerät gerade misst. Die Leckrate der letzten Messung liegt an, wenn sowohl dieser Ausgang als auch der Ausgang REC. STROBE hochohmig sind.
FINE/GROSS	Hochohmig bedeutet, dass das Gerät gerade eine GROSS-Messung durchführt.
INV GROSS LEAK	Hochohmig bedeutet, dass der höchste Triggerwert mindestens um den Faktor 5 überschritten wurde.
INV CONTAMIN.	Hochohmig bedeutet, dass der Sensor mit zuviel Helium verseucht wurde.
INV BACKGROUN D	Hochohmig bedeutet, dass der Sensorstrom einen heliumarmen Zustand anzeigt. Dies ist Voraussetzung für eine empfindliche Messung.



### 7.1.3 Akkumulations-Messung über SPS steuern

- ▶ Starten Sie die Messung, wenn READY niederohmig ist.

Der Ausgang MEASURE ist während der Messung niederohmig.

Nach der Messung wird der Ausgang MEASURE hochohmig. Wenn nun der Ausgang REC. STROBE wieder hochohmig ist, können Sie die Analogausgänge auslesen. Dies ist nach etwa 300 ms der Fall.

Wenn das Automatische Spülen aktiviert ist, wird READY nach dem Spülen niederohmig. Erst dann können Sie die nächste Messung starten.

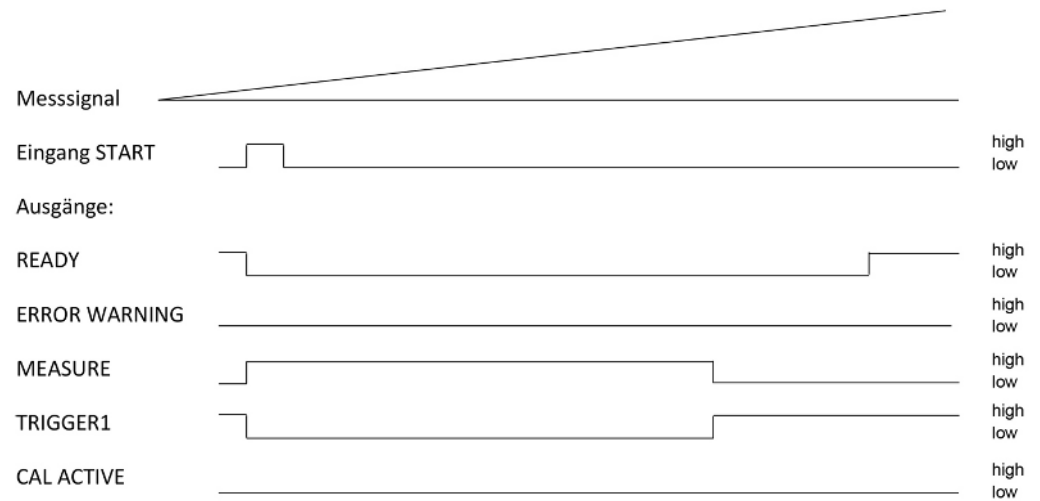


Abb. 28: Beispiel einer SPS gesteuerten Akkumulations-Messung

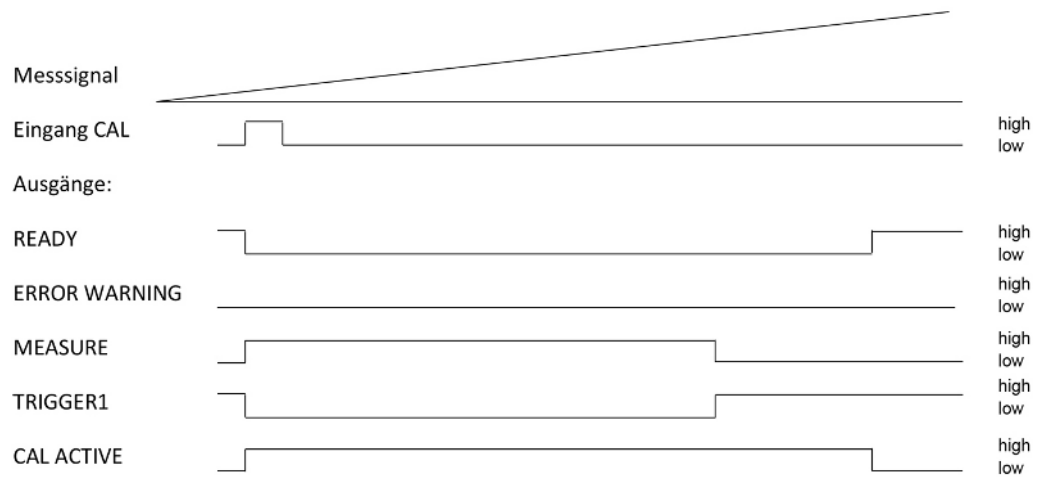


Abb. 29: Beispiel einer SPS gesteuerten Akkumulations-Kalibrierung

## 7.1.4 Trägergas-Messung über SPS steuern

- ✓ Der Ausgang MEASURE ist während der Messung niederohmig.
- ▶ Starten Sie die Messung, wenn READY niederohmig ist.

Nach der Messung wird der Ausgang MEASURE hochohmig. Wenn nun der Ausgang REC. STROBE wieder hochohmig ist, können Sie die Analogausgänge auslesen. Dies ist nach etwa 300 ms der Fall.

Der Ausgang READY wird nach der Referenzmessung niederohmig. Diese dauert so lange wie die FINE-Messung. Erst danach können Sie die nächste Messung starten.

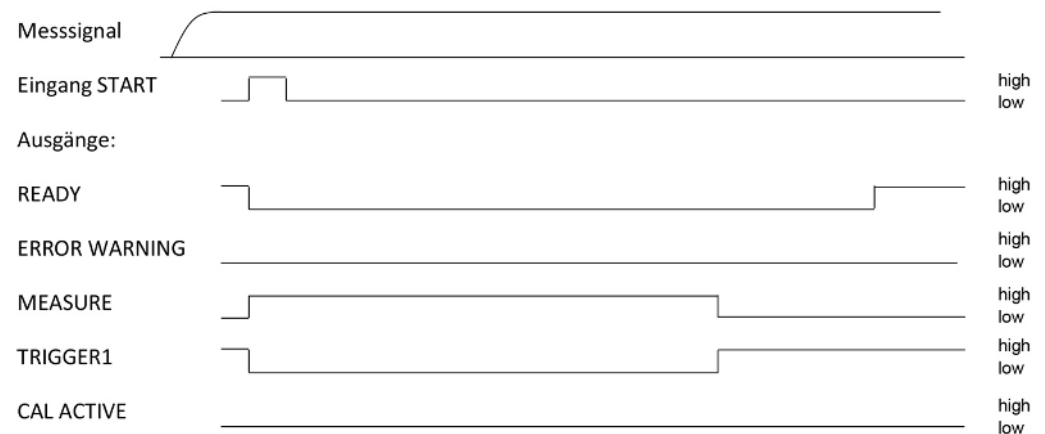


Abb. 30: Beispiel einer SPS gesteuerten Trägergas-Messung

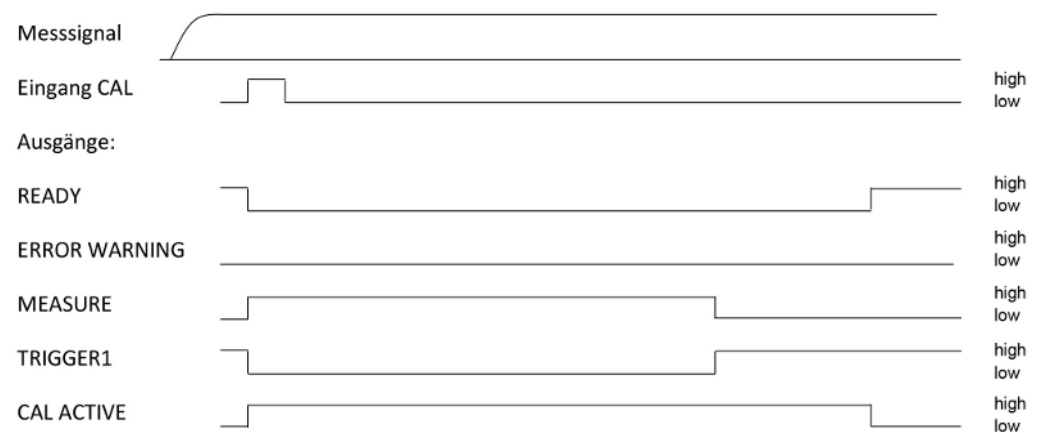


Abb. 31: Beispiel einer SPS gesteuerten Trägergas -Kalibrierung

## 7.2 Über RS-232 steuern

Fast alle Funktionen des Gerätes können auch mit einem PC über die RS-232-Schnittstelle gesteuert werden. RTS und CTS werden unterstützt. Am Gerät stellen Sie das verwendete Protokoll ein.

- ASCII
- Binär

Das ASCII-Protokoll kann benutzt werden, um mit dem Gerät über typische Befehle mittels eines Terminal-Programms, z.B. Putty, zu kommunizieren und für Menschen verständliche Antworttexte zu erhalten. Dieses Protokoll ist im Auslieferungszustand voreingestellt.

Das Binärprotokoll kann benutzt werden, um mit dem Gerät über Software zu kommunizieren, die von einem Programmierer geschrieben wurde. Diese Kommunikationsmethode ist sehr schnell. Es ist z.B. der schnellste Weg für das Auslesen der Leckrate.

► Wählen Sie im Hauptmenü "Einstellungen > Schnittstellen > RS232 Protokoll".

Zusätzlich können Sie einstellen, dass das Gerät nach jeder Messung die folgenden Daten über RS-232 sendet:

- Datum
- Uhrzeit
- Parametersatzname
- Betriebsart
- Leckrate
- Trigger 1
- Trigger 2 (wenn aktiviert)
- Wählen Sie "Schnittstellen > RS232 Protokoll > Autom. drucken"

Weitere Einzelheiten entnehmen Sie bitte der Schnittstellenbeschreibung (jins85e1-e).

## 7.3 Analog-Ausgänge konfigurieren

Das Gerät hat 2 getrennt konfigurierbare analoge Schreiberausgänge, siehe Analog-Ausgänge elektrisch anschließen [► 36]. Die Ausgänge haben eine 16 bit-Auflösung und liefern nach jeder Messung ein Ergebnis. In der Einstellung Dauermessung ist die Erneuerungsrate 2 Hz. Für eine höhere Erneuerungsrate benutzen Sie die RS-232-Schnittstelle.

### Funktions-Zuordnung

Sie können die Funktions-Zuordnung der Ausgänge mit Hilfe einer Grafik verändern.

► Wählen Sie im Hauptmenü "Einstellungen > Schnittstellen > Analog Ausgang".

Um eine Zuordnung zu ändern:

1. Wählen Sie die Pins mit den Auf- und Ab-Tasten auf der linken Seite.
2. Wählen Sie die gewünschte Funktion mit den Auf- und Ab-Tasten auf der rechten Seite.
3. Bestätigen Sie mit "OK".

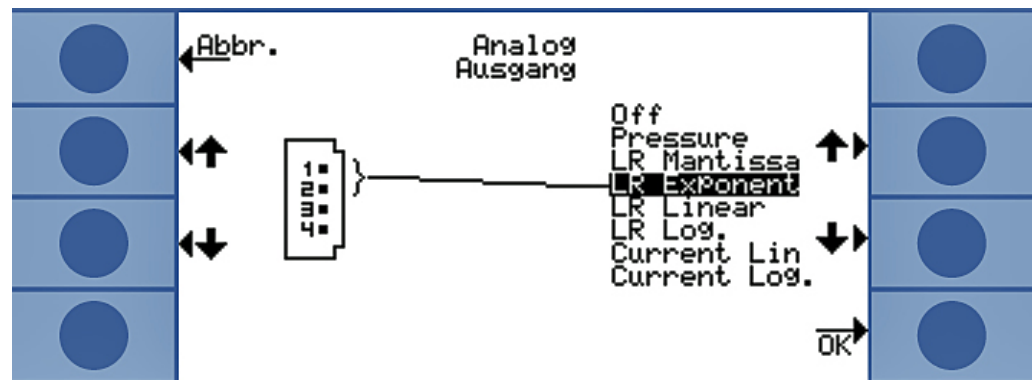


Abb. 32: Funktions-Zuordnung der Analog-Ausgänge

Funktion	Bedeutung
Pressure	0 ... 10 V entspricht 0 ... 1000 mbar in linearer Darstellung
LR Mantissa	Nur sinnvoll, wenn der andere Analog-Ausgang mit "Leckrate Exponent" belegt ist. Die Mantisse entspricht der Ausgangsspannung in Volt.
LR Exponent	Nur sinnvoll, wenn der andere Analog-Ausgang mit "Leckrate Mantissa" belegt ist. Der Exponent berechnet sich über die Spannung aus: $\text{Exponent} = (\text{Spannung [V]} \times 2) - 14$ . Beispiel: Eine Spannung von 4,5 V ergibt einen Exponenten von $(4,5 \times 2) - 14 = -5$ . Eine Spannung für die Mantisse von 3 V entspricht 3.

	Die Leckrate beträgt dann: $3 \times 10^{-5}$ mbar l/s.
LR Linear	Die Ausgangsspannung ist linear und proportional zur gemessenen Leckrate. Die Steigung wird mit der Einstellung "Skalierung Analogausgang" eingestellt (siehe unten).
LR Log.	Die Ausgangsspannung zeigt die Leckrate logarithmisch an. Die zugehörigen Werte werden mit "Skalierung Analogausgang" eingestellt (siehe unten).
Current Lin	Die Ausgangsspannung zeigt den Strom linear an. Der obere Grenzwert wird mit "Skalierung Analogausgang" eingestellt (siehe unten).
Current Log.	Die Ausgangsspannung zeigt den Strom logarithmisch an. Die zugehörigen Werte werden mit "Skalierung Analogausgang" eingestellt (siehe unten).

**Skalierung**

Die Skalierung des Analog-Ausgangs können Sie einstellen.

- Wählen Sie im Hauptmenü "Einstellungen > Schnittstellen > Skalierung Analog-Ausgang".

Den Endwert und den Anstieg (Volt/Dekade) stellen Sie für die Ausgänge 1 ... 2 und 3 ... 4 getrennt ein.

Die obere Grenze gilt für die Einstellungen "LR Linear", "LR Log.", "Current Lin" und "Current Log.".

Der Anstieg (Volt/Dekade) gilt für die Einstellungen "LR Log." und "Current Log."

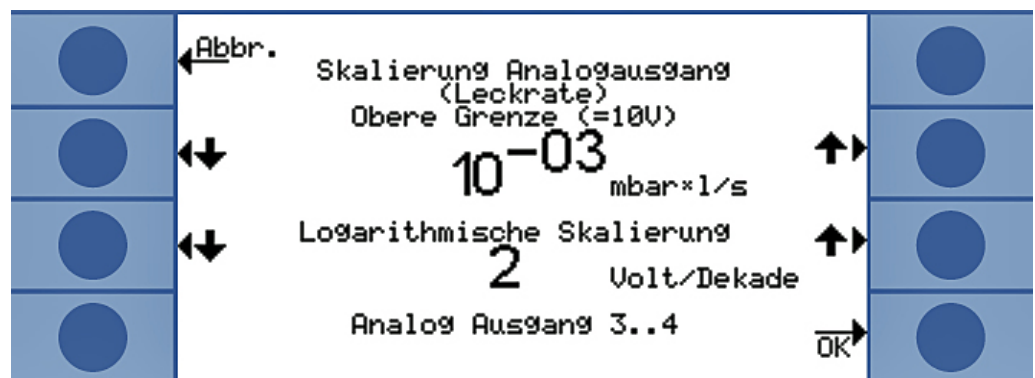


Abb. 33: Konfiguration der Skalierung des Analogausgangs

- In der Einstellung "LR Log." errechnet sich die Leckrate durch:

$$\text{Leckrate} = \text{Endwert} \times 10^{(U - 10) / \text{Volt} / \text{Dekade}}$$

Beispiel:

Eine Spannung von 3,7 V ergibt bei einem Endwert von  $10^{-1}$  mbar l/s und 2 V pro Dekade eine Leckrate von  $7,08 \times 10^{-5}$  mbar l/s.

Für "Current Log." gilt Ähnliches für Strom statt Leckrate.

- In der Einstellung "LR Linear" errechnet sich die Leckrate durch:

$$\text{Leckrate} = \frac{\text{Spannung} \times \text{Endwert}}{10}$$

Beispiel:

10 V entsprechen dem Endwert, z.B.  $10^{-3}$  mbar l/s, 3,7 V entsprechen dann z. B.  $3,7 \times 10^{-4}$  mbar l/s.

Für "Current Lin" gilt Ähnliches für Strom statt Leckrate.

# 8 Parameter speichern

Sie können im Gerät 4 Messeinstellungen als Parametersatz speichern und wieder aufrufen. Verwenden Sie den I-Stick, vergrößert sich die Zahl der Speicherplätze auf 25.

Der I-Stick ist ein für das Gerät entwickelter Wechseldatenträger. Mit ihm können Sie die Daten auch bequem auf ein anderes Gerät übertragen.

Ein Parametersatz enthält alle Parameter, bis auf die Einstellungen für die Sprache und das RS-232-Protokoll. Die Bezeichnung eines Parametersatzes kann geändert werden. In der obersten Zeile des Messfensters steht die Bezeichnung des aktuellen Parametersatzes. Wurde der Parametersatz nachträglich geändert, wird dies durch einen Stern vor der Bezeichnung kenntlich gemacht.

Im Fenster "Parameter kopieren" sind links und rechts alle verfügbaren Speicherplätze aufgelistet. Links finden Sie zusätzlich noch den Parametersatz "Default", der die Werkseinstellungen enthält.

Der aktuell eingestellte Parametersatz ist immer der zweite in der linken Spalte. Deshalb wird über der linken Spalte "Aktuelle Daten" eingeblendet, wenn sie diesen Speicherplatz auswählen.

Sie wählen immer links den Parametersatz aus, den Sie speichern wollen und rechts das Ziel.

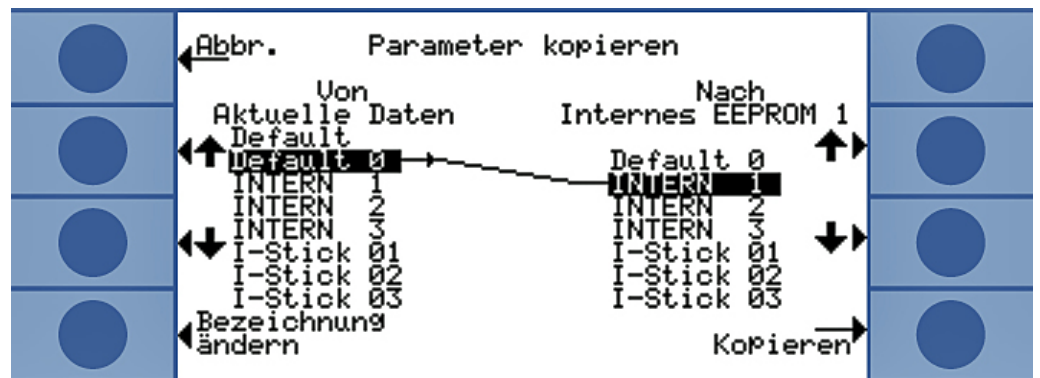


Abb. 34: Parameter kopieren

**I•Stick anstecken**

Ob ein I•Stick angesteckt ist, wird vom Gerät nur beim Hochlaufen geprüft.

- ▶ Stecken Sie den I•Stick bei ausgeschaltetem Gerät in den I•Stick-Steckplatz.

Beim ersten Einsatz wird der I•Stick initialisiert. Schalten Sie das Gerät nochmals aus und wieder ein, um den I•Stick nutzen zu können.

**I•Stick abziehen****HINWEIS****Datenverlust durch Verbindungsabbruch**

Wird der I•Stick während des Betriebs gezogen, werden bei den nächsten Schreib- oder Leseoperationen Fehler auftreten.

- ▶ Ziehen Sie den I•Stick nur bei ausgeschaltetem Gerät ab.

**Einen neuen Parametersatz abspeichern**

1. Wählen Sie im Hauptmenü "Einstellungen > Parameter kopieren".
2. Wählen Sie links den Eintrag "Default 0".
3. Wählen Sie rechts den Speicherplatz.
4. Wählen Sie "Kopieren", um unter dem selben Namen zu speichern oder "Bezeichnung ändern", um den Parametersatz unter einem anderen Namen zu speichern.

Vor dem Kopieren werden Ihnen die geänderten Werte zum Bestätigen angezeigt.

Wurde der Parametersatz erfolgreich gespeichert, wird wieder das Fenster "Einstellungen" angezeigt. Andernfalls wird eine Fehlermeldung angezeigt.

**Einen gespeicherten Parametersatz aufrufen**

1. Wählen Sie im Hauptmenü "Einstellungen > Parameter kopieren".
2. Wählen Sie links den Parametersatz, den Sie aufrufen wollen.
3. Wählen Sie rechts den ersten Eintrag.  
Wenn Sie den Parametersatz nur übertragen, aber noch nicht nutzen möchten, wählen Sie den zweiten, dritten oder vierten Eintrag.
4. Wählen Sie "Kopieren", um unter dem selben Namen zu speichern oder "Bezeichnung ändern", um den Parametersatz unter einem anderen Namen zu speichern.

Vor dem Kopieren werden Ihnen die geänderten Werte zum Bestätigen angezeigt.

Wurde der Parametersatz erfolgreich gespeichert, wird wieder das Fenster "Einstellungen" angezeigt. Andernfalls wird eine Fehlermeldung angezeigt.



## 9 F.A.Q. - Häufig gestellte Fragen

- Wieso sind die Messungen nicht reproduzierbar?
  - Messungen sind weniger reproduzierbar, wenn das Gerät meldet: "Untergrund mäßig" oder "Untergrund schlecht". Abhilfe: Verringern Sie Ihren Untergrund, indem Sie Ihre Heliumversorgung auf Lecks prüfen. Wenn möglich, platzieren Sie die Heliumversorgung weit weg vom Gerät. Evakuieren Sie Ihr Prüfobjekt nach der Messung, um das Helium zu entsorgen. Bringen Sie Außenluft in den Messraum. Der Trägergasmodus funktioniert nur, wenn Sie stabile 5 ppm Helium in der Luft haben.
  - Messungen sind weniger reproduzierbar, wenn die Messkammer undicht ist. Da die Kammer keinen Druckunterschied zur Umgebung aufweist, muss die Abdichtung nur einfachen Anforderungen genügen und nicht so aufwändig wie in der Vakuumtechnik üblich gestaltet sein. Ein Kalibrierfaktor von 0,7 bis 1,3 weist darauf hin, dass das Kammervolumen bei der Akkumulations-Messung korrekt eingegeben wurde. Wenn der Kalibrierfaktor stärker von 1 abweicht, wurde entweder das Kammer-Volumen, die He-Konzentration, der Schwellenwert oder die Leckrate des Kalibrierlecks falsch eingegeben.
  - Messungen sind weniger reproduzierbar wenn der Schwellenwert viel größer als die gemessene Leckrate ist. Der Schwellenwert sollte gleich der zu messenden Leckrate sein.
  - Messungen sind weniger reproduzierbar wenn die Messzeit zu sehr verringert wurde. Dies hat denselben Effekt wie ein zu hoher Schwellenwert.
  - Messungen sind weniger reproduzierbar wenn die Kammerlüfter zu schwach sind. Die Lüfter sollten das Kammervolumen zweimal pro Sekunde umwälzen.
  - Messungen sind weniger reproduzierbar wenn das Gerät nur grob misst (Trägergasfluss-Messung). Ab einem Schwellenwert von  $6,7 \times 10^{-7}$  mbar l/s pro sccm des Trägergasflusses misst das Gerät nur grob. Der Hinweis "nur grob" wird im Display angezeigt, wenn man den Schwellenwert ändert. Abhilfe: Vermeiden Sie eine Nur- Grob-Messung, indem Sie verdünntes Helium nutzen und dies einstellen oder indem Sie eine größere Messkammer benutzen.
  - Messungen sind weniger reproduzierbar, wenn Sie nicht die Messschläuche von INFICON nutzen. Schläuche mit größerem Innendurchmesser als 1 mm dürfen nicht benutzt werden, da die im Schlauch vorhandene Luftmenge nicht rechtzeitig ausgetauscht werden kann.
  - Messungen sind weniger reproduzierbar, wenn die Vakuumleitungen nicht komplett in die Kupplungen eingeführt wurden. Drücken Sie die Vakuumleitungen tief genug in die Kupplung hinein.
- Wieso wird die gemessene Leckrate immer kleiner, wenn ich zwischen den Messungen die Messkammer nicht spüle?

- Überprüfen Sie die Messkammer auf Undichtigkeiten. Helium kann dort verlorengehen. Dies führt mit der Zeit zu kleineren Leckraten. Abhilfe: Dichten Sie die Messkammer ab. Nutzen Sie Gummidichtungen für den Kammerdeckel.
- Warum kann das Gerät nicht kalibriert werden?
  - Geben Sie das korrekte Kammervolumen ein und setzen Sie den Schwellenwert und die Testleckrate auf die genutzte Leckrate. Geben Sie im Falle von verdünntem Helium dies auch im Gerät ein!
  - Überprüfen Sie alle Antworten auf die erste Frage: "Wieso sind die Messungen nicht reproduzierbar?"
- Warum bekomme ich eine Warnung, nachdem ich den neuen Kalibrierfaktor bestätigt habe?
  - Ihr Messaufbau kann und sollte verbessert werden. Abhilfe: Überprüfen Sie das Kammervolumen, die Messkammer auf Undichtigkeiten, sowie die Testleckrate, den Schwellenwert, die He-Konzentration, die Messzeit und den Lüfter.
- Wieso wird die gemessene Leckrate mit der Zeit größer?
  - Je länger die Lagerungszeit des Geräts war, desto länger dauert es, bis das Gerät nach dem Einschalten die volle Leistungsfähigkeit erreicht. Bei Lagerzeiten von Wochen bis Monaten kann diese Einlaufphase einige Stunden betragen, wenigstens jedoch 30 Minuten.
  - Sie benutzen ein Testleck, das Zeit benötigt, um sich zu stabilisieren. Abhilfe: Nutzen Sie ein Leck von INFICON.
  - In Ihrem Prüfobjekt braucht die Mischung von Helium und Luft viel Zeit. Abhilfe: Evakuieren Sie Ihr Prüfobjekt so weit wie möglich, bevor Sie es mit Helium befüllen.
  - Die Lüfter in der Kammer sind zu schwach dimensioniert.
- Warum liefert die Folgemessung nach einem Grobleck eine zu kleine Leckrate?
  - Besonders nach einem gemessenen Grobleck sollten Sie mindestens 4 s lang die Messleitung mit heliumarmer Luft spülen und danach 1 s vor der nächsten Messung warten. Damit wird Resthelium aus dem Messsystem entfernt, welches ansonsten die Folgemessung beeinflussen kann.

# 10 Warn- und Fehlermeldungen

Während des Betriebs zeigt das Bediengerät Informationen an, die Sie bei der Bedienung des Geräts unterstützen. Neben Messwerten werden aktuelle Gerätezustände, Bedienungshinweise sowie Warnungen und Fehlermeldungen angezeigt.

Das Gerät ist mit umfangreichen Selbstdiagnosefunktionen ausgestattet. Wenn von der Elektronik ein fehlerhafter Zustand erkannt wird, zeigt das Gerät dies so weit wie möglich über die Anzeige an und unterbricht wenn nötig den Betrieb.


## Fehlermeldungen

Fehler sind Ereignisse, die das Gerät nicht selbst beheben kann und die eine Unterbrechung des Betriebs erzwingen. Die Fehlermeldung besteht aus einer Nummer und einem beschreibenden Text.

Nachdem Sie die Ursache des Fehlers behoben haben, nehmen Sie den Betrieb über die Restart-Taste wieder auf.

## Warnmeldungen

Warnmeldungen warnen vor Gerätezuständen, die die Genauigkeit der Messungen verschlechtern können. Der Betrieb des Geräts wird nicht unterbrochen.

In der Messanzeige wird ein Warndreieck dargestellt, wenn eine Warnmeldung vorliegt. Um die Meldung aufzurufen, wählen Sie . Mit der OK-Taste bestätigen Sie die Kenntnisnahme der Warnmeldung.

Die folgende Tabelle zeigt alle Warn- und Fehlermeldungen. Es werden mögliche Ursachen für die Störung und Hinweise zur Störungsbeseitigung genannt.

Nr.	Meldung	Mögliche Ursache	Störungsbeseitigung
E1	24 V an der MC50 ist zu niedrig	Sicherung F1 auf der DC/DC-Leiterplatte durchgebrannt Netzteil zu schwach	Wenden Sie sich an den INFICON-Kundendienst. Geregeltes Netzteil verwenden.
E2	24 V der Sensorheizung ist zu niedrig	Sicherung F2 auf der DC/DC-Leiterplatte durchgebrannt Netzteil zu schwach	Wenden Sie sich an den INFICON-Kundendienst. Geregeltes Netzteil verwenden.
E3	24 V II ist zu niedrig	Sicherung F3 auf der DC/DC-Leiterplatte durchgebrannt Netzteil zu schwach	Wenden Sie sich an den INFICON-Kundendienst. Geregeltes Netzteil verwenden.
W4	24 V am OPTION Ausgang ist zu niedrig	Sicherung F4 auf der DC/DC-Leiterplatte durchgebrannt Netzteil zu schwach	Wenden Sie sich an den INFICON-Kundendienst. Geregeltes Netzteil verwenden.
E7	-15 V an der MC50 ist zu niedrig	DC/DC-Leiterplatte defekt	Wenden Sie sich an den INFICON-Kundendienst.
E8	15 V an der MC50 ist zu niedrig	DC/DC-Leiterplatte defekt	Wenden Sie sich an den INFICON-Kundendienst.
E9	Hochspannung fehlerhaft	Problem in der Sensor-Elektronik	Wenden Sie sich an den INFICON-Kundendienst.
W11	Wise-Strom nicht stabil	Das Gerät wurde möglicherweise mehrere Tage nicht benutzt, der Sensorstrom sollte sich bei einer längeren Laufzeit stabilisieren. Der Helium-Untergrund ist höher als 20 ppm.	Lassen Sie T-Guard2 Stunden laufen.  Verringern Sie Ihren Helium-Untergrund im Raum.
E12	Wise-Sensor nicht gezündet	Der Strom vom Wise Technology-Sensor ist länger als 10 min nach dem Einschalten zu niedrig (<5 × 10-11 A).	Starten Sie das Gerät neu, wenn das Problem bestehen bleibt, wenden Sie sich an den INFICON-Kundendienst.

E13	Fehler Heizungsregelung	Die Heizungssteuerung für den Wise-Technology-Sensor ist defekt.	Starten Sie das Gerät neu, wenn das Problem bestehen bleibt, wenden Sie sich an den INFICON-Kundendienst.
E14	Entladung erloschen	<ul style="list-style-type: none"> <li>– Problem mit der Empfindlichkeit am Wise-Technology-Sensor</li> <li>– Kein Helium in der Umgebung vorhanden (z. B. Einlassöffnungen mit Stickstoff gespült)</li> </ul>	<p>Schalten Sie das Gerät neu ein, wobei die Einlassöffnungen mit Außenluft verbunden sind.</p> <p>Wenn das Problem bestehen bleibt, wenden Sie sich an den INFICON-Kundendienst.</p>
E20	Temperatur an der Elektronikeinheit zu hoch (>60°)	<p>Umgebungstemperatur zu hoch</p> <p>Lüfter ausgefallen</p>	<p>Kühlen Sie die Umgebung, stellen Sie das Gerät in einen kühleren Raum.</p> <p>Prüfen Sie den Lüfter (Prüfen Sie den Durchfluss durch den Einlass in das Gehäuse)</p>
W27	Falsche Messeinstellung	Die Schwellwerteinstellung ist kleiner als 5 × die minimale Displayanzeige	Korrektur des/der Schwellwerte
W28	Echtzeituhr wurde zurückgesetzt! Bitte Datum und Uhrzeit eingeben!	<p>CPU-Karte ist ersetzt worden</p> <p>Batterie auf der CPU-Karte fehlerhaft</p>	<p>Bitte Datum und Uhrzeit eingeben</p> <p>Wenden Sie sich an den INFICON-Kundendienst.</p>
E 38	Pumpe fehlerhaft	<p>Sensordruck höher als 800 mbar</p> <p>Vorpumpe defekt, nicht eingeschaltet oder Pumpenschlauch kaputt</p>	Überprüfen Sie die Vorpumpe und die Leitungen zum Gerät.
W41	Druckdifferenz zu groß	<p>Druckdifferenz zwischen dem Messeinlass/Lufteinlass <math>\pm 10\%</math></p> <p>Druckdifferenz zwischen FERTIG und FINE</p>	Einlassfilter prüfen.

W43	Druck zu niedrig	Druck unter Untergrenze Referenzleitung verstopft	Überprüfen sie die untere Druckgrenze Überprüfen Sie die Referenzleitung
W44	Druck zu hoch	Druck über Obergrenze Schlechte Vorpumpe Pumpenschlauch defekt	Überprüfen Sie die obere Druckgrenze Überprüfen Sie die Vorpumpe und den Pumpenschlauch
W45	Zu hohe He-Konzentration	Zum Zeitpunkt des Spülvorgangs befindet sich zu viel Helium vor oder in der Messleitung. Das Gerät bricht den Spülvorgang vorzeitig ab, um den Sensor zu schützen. Die Messkammer wurde vor der Messung unzureichend gespült.	Spülen Sie die Messkammer mit Außenluft oder Stickstoff und veranlassen Sie danach einen erneuten Spülvorgang des Sensors per SPS-Eingang oder RS232-Befehl. Vor der Messung die Messkammer intensiver spülen.
W50	Kein I•Stick vorhanden	I•Stick war beim Hochlauf nicht angeschlossen I•Stick defekt	Schalten Sie das Gerät aus und wieder ein, mit angestecktem I•Stick
W52	I•Stick -Parameter verloren! Bitte Einstellungen überprüfen!	I•Stick während des Betriebs gezogen I•Stick defekt I•Stick defekt	Überprüfen Sie Ihre Einstellungen Schalten Sie das Gerät aus und wieder ein, mit angestecktem I•Stick
W59	Überlauf der EEPROM-Parameter Warteschlange!	Kann auftreten, wenn ein Software-Update zu einer älteren Version durchgeführt wurde	Starten Sie das Gerät neu, wenn das Problem bestehen bleibt, wenden Sie sich an den INFICON-Kundendienst.
W60	Alle EEPROM-Parameter verloren! Bitte überprüfen Sie Ihre Einstellungen!	Neues EEPROM wurde installiert, EEPROM auf der Hauptplatine ist nicht programmiert.	Alle Einstellungen im Softwaremenü sind auf die Werkseinstellung zurückgesetzt. Bitte geben Sie Ihre Einstellungen erneut ein.

		Wenn die Meldung während des Hochfahrens ständig auftritt, ist das EEPROM auf der Hauptplatine fehlerhaft.	Wenden Sie sich an den INFICON-Kundendienst.
W61	EEPROM-Parameter initialisiert!	Software-Update durchgeführt und neue Parameter eingeführt Warnung, neu eingeführte Parameter sind unten aufgelistet.	Bestätigung wird verlangt
		Wenn die Meldung während des Hochfahrens ständig auftritt, ist das EEPROM auf der Hauptplatine fehlerhaft.	Wenden Sie sich an den INFICON-Kundendienst.
W62	EEPROM-Parameter verloren!	Während des Software-Updates wurde ein Parameter verändert und auf die Werkseinstellung zurückgesetzt. Die betroffenen Parameter sind in der Warnung unten aufgeführt.	Überprüfen Sie die Einstellung der veränderten Parameter in dem entsprechenden Softwaremenü und stellen Sie die gewünschten Parameter ein.
		Wenn die Meldung während des Hochfahrens ständig auftritt, ist das EEPROM auf der Hauptplatine fehlerhaft.	Wenden Sie sich an den INFICON-Kundendienst.
W64	Es stehen Warnungen an!	Quittierte, aber noch gültige Warnungen werden alle 2 Stunden oder bei jedem neuen Einschalten wiederholt.	Bitte die Warnungen doppelt kontrollieren.

W65	Kommunikationsfehler mit Feldbus-Modul		Schalten Sie das Gerät aus und wieder ein. Wenn das Problem bestehen bleibt, wenden Sie sich an den INFICON-Kundendienst.
W72	Keine Kommunikation mit Analog- Karte		Schalten Sie das Gerät aus und wieder ein. Wenn das Problem bestehen bleibt, wenden Sie sich an den INFICON-Kundendienst.
W81	Kalibrierfaktor zu niedrig!	Wurde der Kalibrierfaktor mit kleiner als 0,2 bestimmt, war die Kalibrierung nicht erfolgreich. Wurde ein Kalibrierfaktor zwischen 0,2 und 0,5 bestätigt, erfolgt nach dem Bestätigen dieser erfolgreichen Kalibrierung dennoch eine Warnung.	
		Die Leckrate der Prüflecks ist größer als eingegeben.	Überprüfen Sie die korrekte Einstellung des Wertes des Prüflecks.
W82	Kalibrierfaktor zu hoch!	Wurde der Kalibrierfaktor mit größer als 5 bestimmt, war die Kalibrierung nicht erfolgreich. Wurde ein Kalibrierfaktor zwischen 2 und 5 bestätigt, erfolgt nach dem Bestätigen dieser erfolgreichen Kalibrierung dennoch eine Warnung.	Überprüfen Sie die Einstellung vom Kammervolumen bzw. Gasfluss
		Die Leckrate der Prüflecks ist kleiner als eingegeben.	Überprüfen Sie die korrekte Einstellung des Wertes des Prüflecks!



		Kammervolumen bzw, Gasfluss sind größer als eingegeben.	Überprüfen Sie die Einstellung vom Kammervolumen bzw. Gasfluss
W84	Testlecksignal zu klein	Prüfleck defekt	Überprüfen Sie Ihr Prüfleck
		Schwellwert(e) zu hoch	Überprüfen Sie die Schwellwerte
		Einstellung Volumen/ Fluss zu niedrig	Überprüfen Sie das Freie Volumen/den Trägergasfluss
		Messkammer undicht	Überprüfen Sie die Dichtheit der Messkammer
W89	Grenzwertüberschreitung!	Das Gerät ist mit Helium verseucht.	Schalten Sie das Gerät nicht aus  Lassen Sie das Gerät laufen während Sie Frischluft an die Mess- und Referenzleitung anlegen bis die Warnung erlischt.  Wenn die Warnung häufig auftritt, erhöhen Sie die Verseuchungsgrenze!
		Wert des Prüflecks während der Kalibrierung zu hoch	Verwenden Sie ein kleineres Prüfleck für die Kalibrierung.

# 11 Wartung

## 11.1 Einlassfilter ersetzen

In der Mess- und in der Referenzleitung sitzt jeweils ein Filter.

Prüfen Sie die Filter alle 6 Monate auf Verschmutzung und ersetzen Sie sie bei Bedarf.

Ersetzen Sie die Filter spätestens nach 2 Jahren.

Ersetzen Sie immer beide Filter.

- 1 Schrauben Sie die alten Filter von den Leitungen (Luer-Lock-Verschluss).
- 2 Schrauben Sie die neuen Filter in die Leitungen.

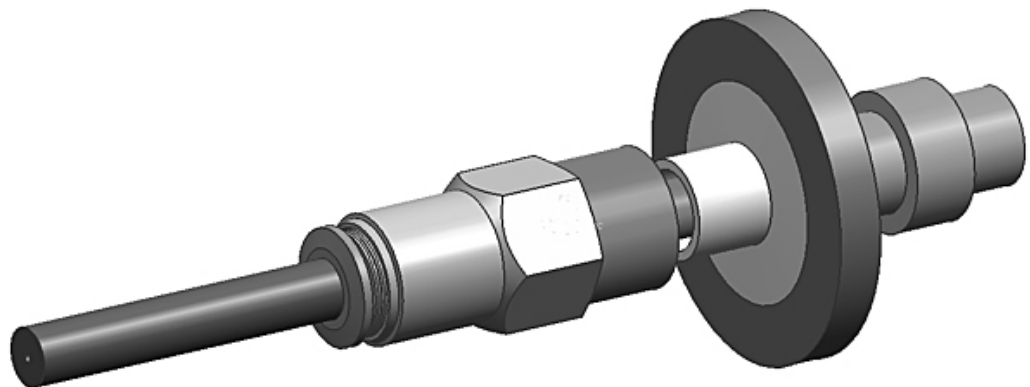


Abb. 35: Filter montiert

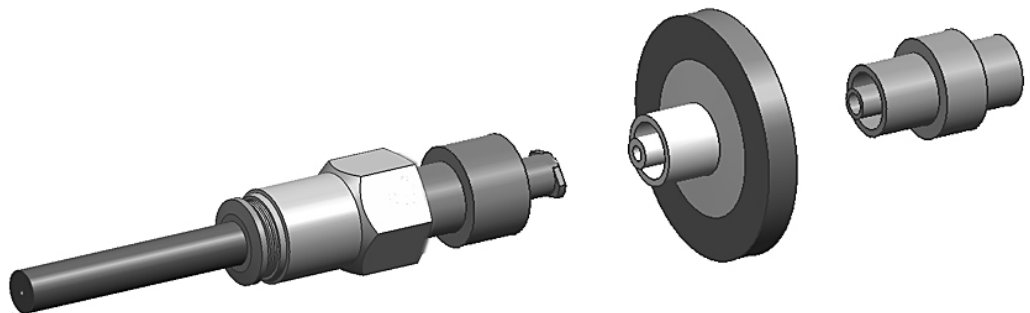


Abb. 36: Filter demontiert

## 11.2 Filtermatte auf Geräteunterseite wechseln

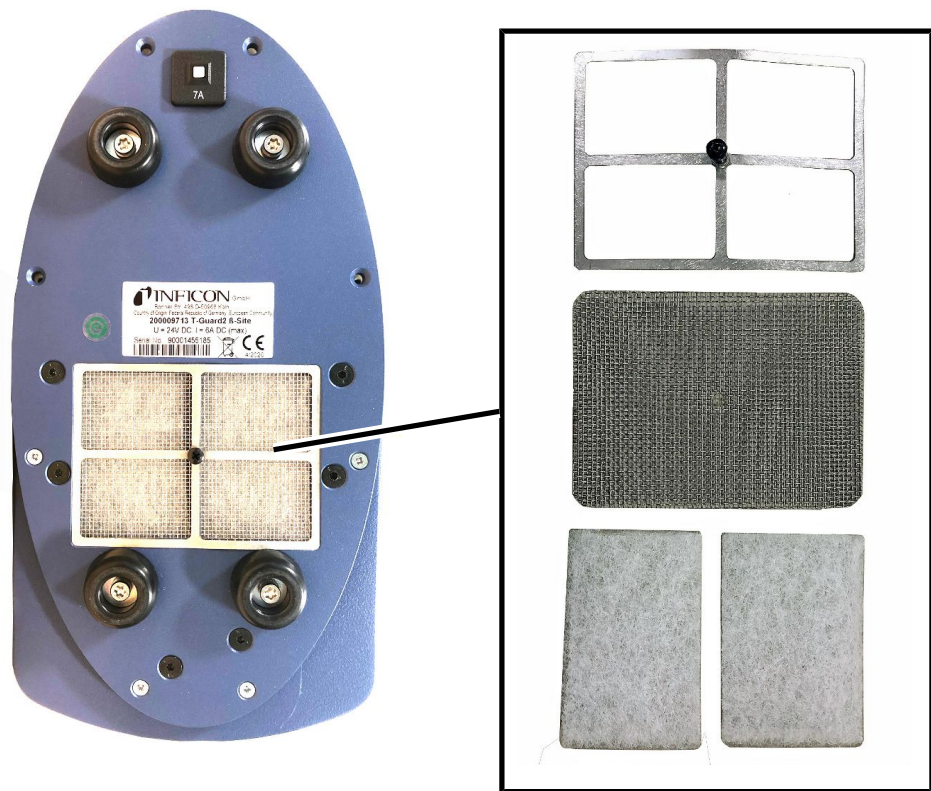
Filter Set	Bestellnummer 200010027
Benötigtes Werkzeug	Kreuzschlitzschraubendreher

In Produktionsräumen mit erhöhter Staubbelastung kann die Filtermatte auf der Geräteunterseite verschmutzen.

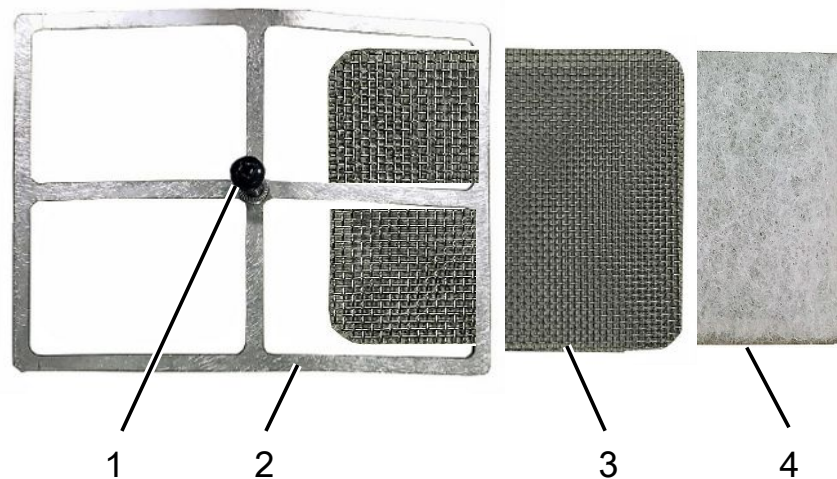
- Wechseln Sie die Filtermatte bei deutlicher Verschmutzung.

Die Filtermatten werden im Rahmen des Services jedes Jahr gewechselt.

### Gerätunterseite



## Filtermattenwechsel



1	Linienkopfschraube M4x8 mm	3	Filtergitter
2	Filterbefestigung	4	Filtermatten (2x)

✓ Sie verfügen über neue Filtermatten.

- 1 Stellen Sie sicher, dass das Gerät durch Ausziehen des Netzsteckers von der Stromversorgung getrennt ist.
- 2 Legen Sie das Gerät auf die Seite um an den Luftfilter an der Unterseite des Geräts zu gelangen.
- 3 Lösen Sie die Linienkopfschraube.
- 4 Nehmen Sie die Filterbefestigung zusammen mit dem Filtergitter und den Filtermatten ab.
- 5 Entnehmen Sie die gebrauchten Luftfilter.
- 6 Setzen Sie die neuen Filtermatten, das Filtergitter und die Filterbefestigung wieder ein.
- 7 Ziehen Sie die Linienkopfschraube fest.

# 12 Außerbetriebnahme

## 12.1 Entsorgung

Das Gerät kann vom Betreiber entsorgt oder zum Hersteller gesendet werden. Das Gerät besteht aus Materialien, die wiederverwendet werden können. Um Abfall zu vermeiden und die Umwelt zu schonen, sollten Sie von dieser Möglichkeit Gebrauch machen.

Beachten Sie bei der Entsorgung die Umwelt- und Sicherheitsbestimmungen Ihres Landes.



T-Guard2 darf nicht im Hausmüll entsorgt werden.

# 13 Kontaminationserklärung

## Kontaminationserklärung

Die Instandhaltung, die Instandsetzung und/oder die Entsorgung von Vakuumgeräten und -komponenten wird nur durchgeführt, wenn eine korrekt und vollständig ausgefüllte Kontaminationserklärung vorliegt. Sonst kommt es zu Verzögerungen der Arbeiten. Diese Erklärung darf nur von autorisiertem Fachpersonal ausgefüllt (in Druckbuchstaben) und unterschrieben werden.

**1 Art des Produkts**  
 Typenbezeichnung \_\_\_\_\_  
 Artikelnummer \_\_\_\_\_  
 Seriennummer \_\_\_\_\_

**2 Grund für die Einsendung**  
 \_\_\_\_\_  
 \_\_\_\_\_

**3 Verwendete(s) Betriebsmittel** (Vor dem Transport abzulassen.)  
 \_\_\_\_\_  
 \_\_\_\_\_

**4 Einsatzbedingte Kontaminierung des Produkts**

toxisch	nein <input type="checkbox"/> 1)	ja <input type="checkbox"/>
ätzend	nein <input type="checkbox"/> 1)	ja <input type="checkbox"/>
mikrobiologisch	nein <input type="checkbox"/>	ja <input type="checkbox"/> 2)
explosiv	nein <input type="checkbox"/>	ja <input type="checkbox"/> 2)
radioaktiv	nein <input type="checkbox"/>	ja <input type="checkbox"/> 2)
sonstige Schadstoffe	nein <input type="checkbox"/> 1)	ja <input type="checkbox"/>

2) Derart kontaminierte Produkte werden nur bei Nachweis einer vorschriftsmässigen Dekontaminierung entgegengenommen!

Das Produkt ist frei von gesundheitsgefährdenden Stoffen ja

1) oder so gering, dass von den Schadstoffrückständen keine Gefahr ausgeht

**5 Schadstoffe und/oder Reaktionsprodukte**  
 Schadstoffe oder prozessbedingte, gefährliche Reaktionsprodukte, mit denen das Produkt in Kontakt kam:

Handels-/Produktname Hersteller	Chemische Bezeichnung (evtl. auch Formel)	Massnahmen bei Freiwerden der Schadstoffe	Erste Hilfe bei Unfällen

**6 Rechtsverbindliche Erklärung**  
 Hiermit versichere(n) ich/wir, dass die Angaben korrekt und vollständig sind und ich/wir allfällige Folgekosten akzeptieren. Der Versand des kontaminierten Produkts erfüllt die gesetzlichen Bestimmungen.

Firma/Institut \_\_\_\_\_  
 Strasse \_\_\_\_\_ PLZ, Ort \_\_\_\_\_  
 Telefon \_\_\_\_\_ Telefax \_\_\_\_\_  
 E-Mail \_\_\_\_\_  
 Name \_\_\_\_\_

Datum und rechtsverbindliche Unterschrift \_\_\_\_\_ Firmenstempel \_\_\_\_\_

Verteiler:  
 Original an den Adressaten - 1 Kopie zu den Begleitpapieren - 1 Kopie für den Absender

# 14 CE-Konformitätserklärung



## EU-Konformitätserklärung

Hiermit erklären wir, INFICON GmbH, dass die nachfolgend bezeichneten Produkte aufgrund ihrer Konzipierung und Bauart sowie in der von uns in Verkehr gebrachten Ausführung den einschlägigen grundlegenden Sicherheits- und Gesundheitsanforderungen der EU-Richtlinien entsprechen. Die alleinige Verantwortung für die Ausstellung dieser Konformitätserklärung trägt INFICON GmbH.

Bei einer nicht mit uns abgestimmten Änderung eines Produkts verliert diese Erklärung ihre Gültigkeit.

Bezeichnung des Produktes:

**Leckdetektions-Sensor**

Typen: **T-Guard2**

Katalog-Nummern:

**540-200**  
**540-201**

Die Produkte entsprechen folgenden Richtlinien:

- **Richtlinie 2014/30/EU (EMV)**
- **Richtlinie 2011/65/EU (RoHS)**

Angewandte harmonisierte Normen:

- **EN 61326-1:2012**  
**Klasse A nach EN 55011**
- **EN 61010-1:2010**
- **EN IEC 63000:2018**

Köln, den 08. Juli 2020

Dr. Döbler, Geschäftsführer

Köln, den 08. Juli 2020

Bausch, Entwicklung

**INFICON GmbH**  
Bonner Strasse 498  
D-50968 Köln  
Tel.: +49 (0)221 56788-0  
Fax: +49 (0)221 56788-90  
www.inficon.com  
E-mail: leakdetection@inficon.com

# 15 China RoHS

## Restriction of Hazardous Substances (China RoHS)

### 有害物质限制条例（中国 RoHS）

<i>T-Guard2: Hazardous Substance</i> <i>T-Guard2: 有害物质</i>						
<i>Part Name</i> 部件名称	<i>Lead (Pb)</i> 铅	<i>Mercury (Hg)</i> 汞	<i>Cadmium (Cd)</i> 镉	<i>Hexavalent Chromium (Cr(VI))</i> 六价铬	<i>Polybrominated biphenyls (PBB)</i> 多溴联苯	<i>Polybrominated diphenyl ethers (PBDE)</i> 多溴联苯醚
<i>Assembled printed circuit boards</i> 组装印刷电路板	X	O	O	O	O	O
<i>Electronics hood</i> 电子盖	X	O	O	O	O	O
<i>Vacuum connection block</i> 真空接线板	X	O	O	O	O	O
<i>Pogo pin connector</i> 弹簧针连接器	X	O	O	O	O	O

*This table is prepared in accordance with the provisions of SJ/T 11364.*  
本表是根据 SJ/T 11364 的规定编制的。

*O: Indicates that said hazardous substance contained in all of the homogeneous materials for this part is below the limit requirement of GB/T 26572.*

*O: 表示该部件所有均质材料中所含的上述有害物质都在 GB/T 26572 的限制要求范围内。*

*X: Indicates that said hazardous substance contained in at least one of the homogeneous materials used for this part is above the limit requirement of GB/T 26572.*

*X: 表示该部件所使用的均质材料中，至少有一种材料所含的上述有害物质超出了 GB/T 26572 的限制要求。*

*(Enterprises may further provide in this box technical explanation for marking "X" based on their actual circumstances.)*

*(企业可以根据实际情况，针对含 "X" 标识的部件，在此栏中提供更多技术说明。)*



## 16 Zubehör

Zubehörteil	Bestell-Nr.
Bedieneinheit für Tischbetrieb	551-100
Gerätebedienung für 19"-Rack	551-101
Anschlusskabel für Bedieneinheit, 5 m	551-102
Anschlusskabel für Bedieneinheit, 1 m	551-103
Steckverbinder-Satz	551-110
I-Stick	200 001 997
Filtersatz	200 001 680
E/A-Prüfbox zum Testen der SPS-Ein-/ Ausgänge	200 002 490
Anschluss Stromversorgung	200 002 496
Messkammer-Anschluss	200 002 615
Vorpumpe, 24 V, zweistufig, bürstenlos	200 002 929
<b>Leitungen</b>	
2 × 0,5m	540-011
2 × 1,0m	540-012
2 × 2,0m	540-013
Prüfleck	Auf Anfrage

# Stichwortverzeichnis

## A

---

Analog-Ausgänge konfigurieren	68
Anzeige einstellen	42

## B

---

Betriebsarten	48
---------------	----

## D

---

Dynamische Messung	51
--------------------	----

## F

---

Fehlermeldungen	75
-----------------	----

## G

---

GROSS-Messung und FINE-Messung	49, 51
--------------------------------	--------

## I

---

I-Stick	71
---------	----

## K

---

Kalibrierung	43
--------------	----

## P

---

Prüfleck	43
----------	----

## S

---

Standby	57
Steuern über SPS	60

## W

---

Warnmeldungen	75
Warte- und Spülzeit	54





Due to our continuing program of product improvements, specifications are subject to change without notice.  
The trademarks mentioned in this document are held by the companies that produce them.