

## VSC150A Absolutdruckschalter, passiv

Der Vakuumschalter VSC150 von INFICON ist ein Absolutdruckschalter mit einstellbarem elektrischen Schaltkontakt von 0,5 bis 2000 mbar. Die mechanische Konstruktion gestattet eine kurze Überlast von 3000 mbar ohne Beeinträchtigung der Schaltgenauigkeit von  $\pm 0,1$  mbar. Auf Kundenwunsch bietet INFICON eine kundenspezifische Einstellung des Druckschalters an.



### LEISTUNGEN

- Hohe Schaltgenauigkeit ( $\pm 0,1$  mbar)
- Langzeitstabile Betriebseigenschaften
- Widerstandsfähiges, korrosionsgeschütztes Design

### MERKMALE

- Schaltkontakte (normally closed) in der Referenzdruckkammer, vor den Prozessmedien geschützt, eingebaut.
- Erhöhte Schaltkapazität beim Verwendung eines Schaltverstärkers
- Adapter zur Differenzdruckmessung erhältlich

### BESTELLINFORMATIONEN

Typ	VSC150A absolute switch, passiv
VSC150 Vacuum Switch	399-005

### TECHNISCHE DATEN

Typ	VSC150A absolute switch, passiv
Schaltbereich	mbar 0.5 ... 2000

## TECHNISCHE DATEN

Typ		VSC150A absolute switch, passiv
Ansprechempfindlichkeit	mbar	0.1
Überlastlimit	mbar	3000
Schalthysterese	mbar	0.5
Temperatur		
Betrieb (Umgebung)	°C	5 ... 90
Lagerung	°C	-20 ... 70
Ausheizen (max. 8 h)	°C	120
Temperatur		
Schaltpunktkoeffizient	% K of switching value	0.4
Vakuumananschluss		DN 16 ISO-KF
Elektrischer Anschluss		Protected plug (DIN 43650)
Schalter		n.c.
Schaltspannung	V	24
Schaltstrom	mA	10
Kontaktwiderstand	$\Omega$	<1
Schutzart		IP 65
Werkstoffe in Kontakt mit dem Medium		
Messkammer		Stainless steel 1.4301, 1.4401, 1.4310, 1.3541, FPM75
Referenzkammer		Stainless steel 1.4301, 1.4401, 1.3541, glass, gold
Messkammer (1)	cm <sup>3</sup>	≈4
Referenzkammer	cm <sup>3</sup>	≈20
Gewicht	kg	1.3
SV Schaltverstärker		
Versorgungsspannung (wählbar)	V	110 ... 130, 220 ... 240
Ausgangsrelais: Schaltspannung	V	250
SV Schaltverstärker		
Netzfrequenz	Hz	50 / 60
SV Schaltverstärker		
Leistungsaufnahme	VA	3
Ausgangsrelais: Schaltkapazität	VA	500
SV Schaltverstärker		

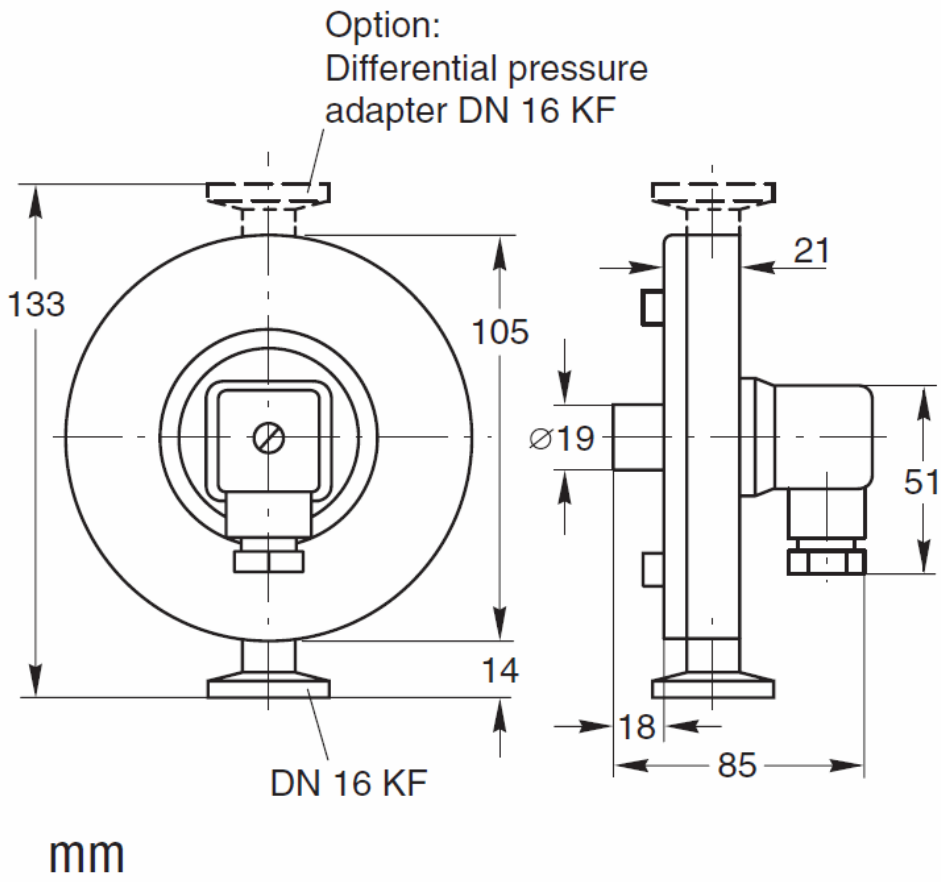
## TECHNISCHE DATEN

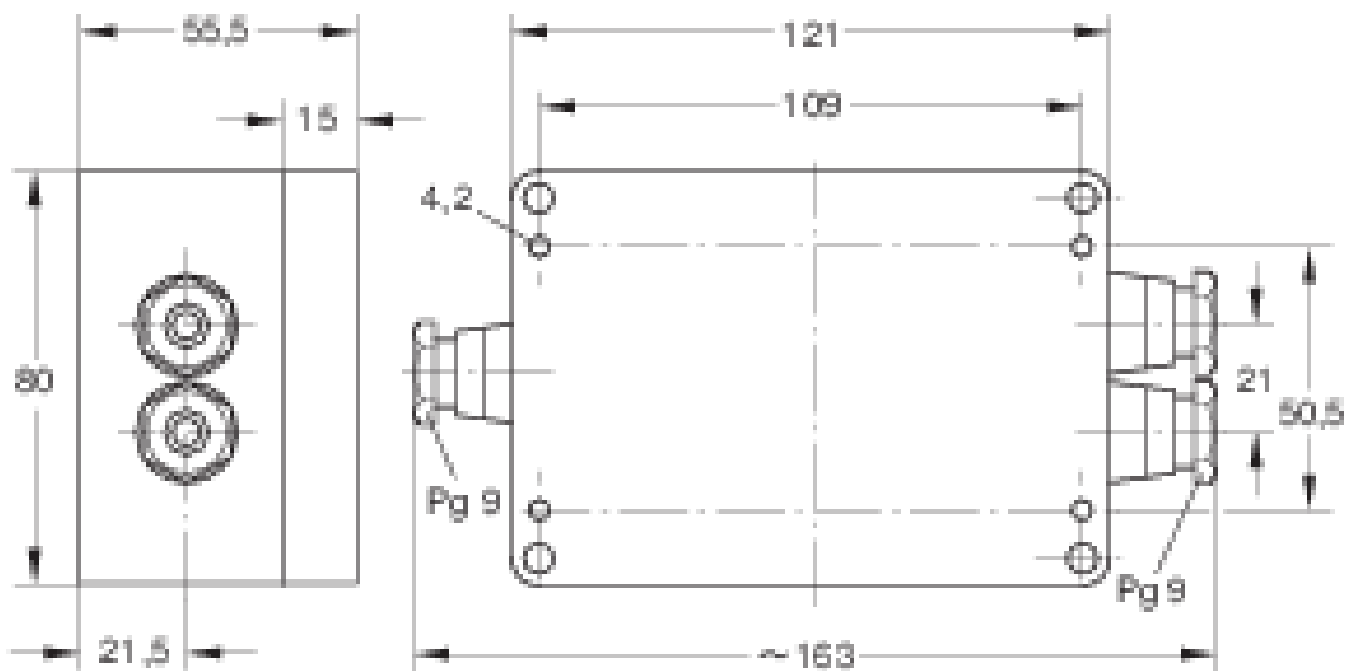
Typ		VSC150A absolute switch, passiv
Ausgangsrelais: Schaltstrom	A	5
SV Schaltverstärker		
Ansprechzeit	ms	30
Abschaltzeit	ms	7
SV Schaltverstärker		
Steuerkreis	V/mA	24 / 10
SV Schaltverstärker		
Betriebstemperatur	°C	5 ... 50
SV Schaltverstärker		
Gewicht	kg	0.36

## ZUBEHÖR

VSC150A absolute switch, passiv	
Differenzdruck-Adapter für VSC150	399-007
Schaltpunkteinstellung für VSC150	399-006
Schaltverstärker für VSC150	399-008

ABMESSUNGEN





[www.inficon.com](http://www.inficon.com)    [reachus@inficon.com](mailto:reachus@inficon.com)

Aufgrund laufender Produktverbesserungen können sich Spezifikationen ohne vorherige Bekanntmachung ändern.  
RateWatcher ist eine eingetragene Marke von INFICON. Alle anderen Marken sind das Eigentum ihrer jeweiligen Eigentümer.

(2014-11)    © 2014 INFICON