

Schutzdeckel

ISO-KF-Anschlüsse von INFICON werden gemäß ISO 2861/1, DIN 28403 und Pneurop 6606 gefertigt. Unsere hochwertigen Anschlüsse sind die Standardbauteile für alle Vakuum- und Hochvakuumanwendungen. Die hochwertigen INFICON-Komponenten sind für Leckraten unter 1×10^{-9} mbar l/s ausgelegt und getestet.



LEISTUNGEN

- Preisgünstig
- Weltweite Logistik
- 2011/65/EU RoHS-konform

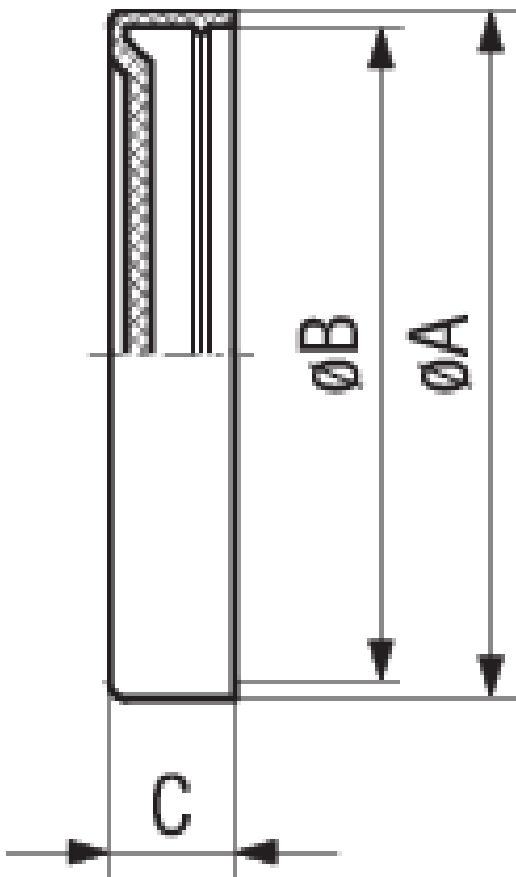
BESTELLINFORMATIONEN

Typ	DN 10-16 ISO-KF	DN 20-25 ISO-KF	DN 32-40 ISO-KF	DN 50 ISO-KF
Schutzdeckel, DN 10-16 KF	211-427			
Schutzdeckel, DN 20-25 KF		211-428		
Schutzdeckel, DN 32-40 KF			211-429	
Schutzdeckel, DN 50 KF				211-430

TECHNISCHE DATEN

Typ	DN 10-16 ISO-KF	DN 20-25 ISO-KF	DN 32-40 ISO-KF	DN 50 ISO-KF
Maß A	32	42	57	77
Abmessung B	29	39	54	74
Abmessung C	7.5	7.5	7.5	7.5
Material:	Polyethylene	Polyethylene	Polyethylene	Polyethylene

ABMESSUNGEN



www.inficon.com reachus@inficon.com

Aufgrund laufender Produktverbesserungen können sich Spezifikationen ohne vorherige Bekanntmachung ändern.
RateWatcher ist eine eingetragene Marke von INFICON. Alle anderen Marken sind das Eigentum ihrer jeweiligen Eigentümer.

(2018-08) © 2018 INFICON