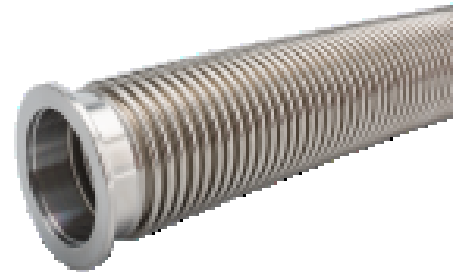


Flexibler Metallschlauch

ISO-KF-Anschlüsse von INFICON werden gemäß ISO 2861/1, DIN 28403 und Pneurop 6606 gefertigt. Unsere hochwertigen Anschlüsse sind die Standardbauteile für alle Vakuum- und Hochvakuumanwendungen. Die hochwertigen INFICON-Komponenten sind für Leckraten unter 1×10^{-9} mbar l/s ausgelegt und getestet.



LEISTUNGEN

- Preisgünstig
- Weltweite Logistik
- Design und Maßnahmen richten sich strikt nach international anerkannten Standards
- Oberflächenfinish, Schweißstellen, Materialspezifikationen und Reinheit erfüllen oder übertreffen Spezifikationen für Hochvakuum
- 2011/65/EU RoHS-konform

MERKMALE

- Bessere Schwingungsreduktion
- Behält den geformten Zustand bei
- 100% leckgeprüft
- Mechanisch geformt

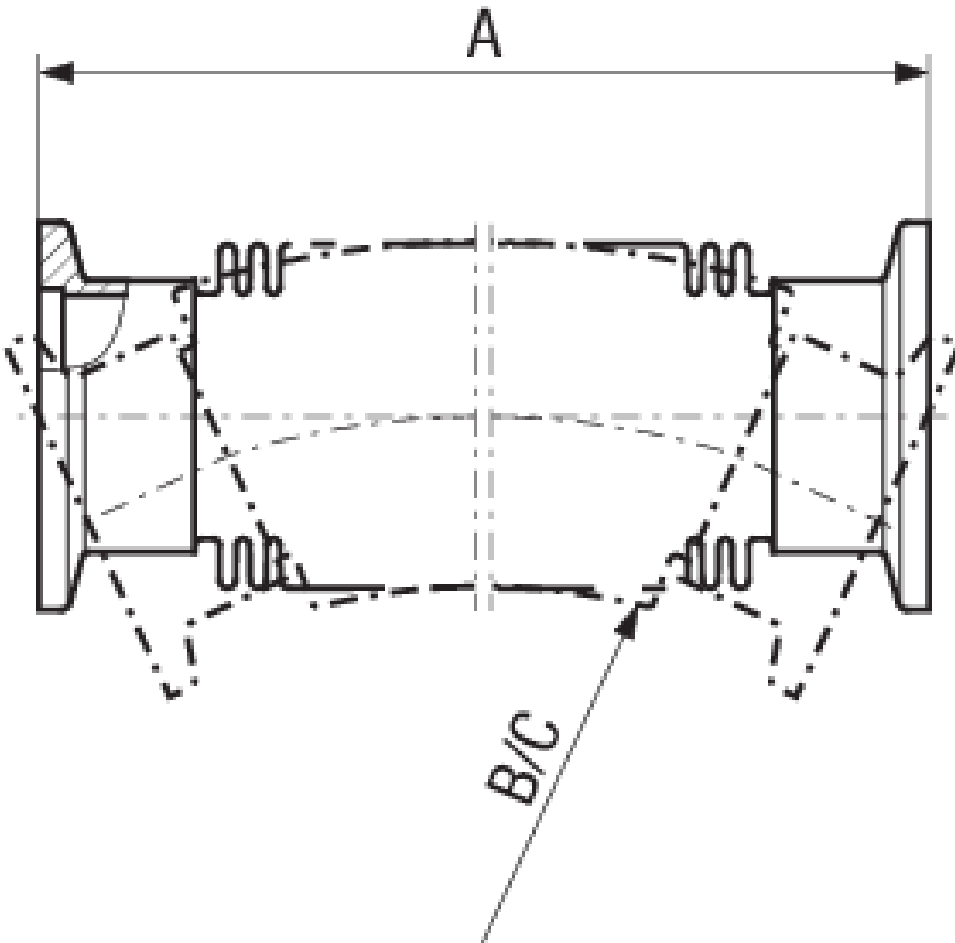
BESTELLINFORMATIONEN

Typ	DN 10 ISO-KF	DN 16 ISO-KF	DN 25 ISO-KF	DN 40 ISO-KF
Wellschlauch MF, DN 10 KF, 1000mm	211-854			
Wellschlauch MF, DN 10 KF, 250mm	211-851			
Wellschlauch MF, DN 10 KF, 500mm	211-852			
Wellschlauch MF, DN 10 KF, 750mm	211-853			
Wellschlauch MF, DN 16 KF, 1000mm		211-860		
Wellschlauch MF, DN 16 KF, 1500mm		211-861		
Wellschlauch MF, DN 16 KF, 2000mm		211-862		
Wellschlauch MF, DN 16 KF, 250mm		211-857		
Wellschlauch MF, DN 16 KF, 500mm		211-858		
Wellschlauch MF, DN 16 KF, 750mm		211-859		
Wellschlauch MF, DN 25 KF, 1000mm			211-866	
Wellschlauch MF, DN 25 KF, 1500mm			211-867	
Wellschlauch MF, DN 25 KF, 2000mm			211-868	
Wellschlauch MF, DN 25 KF, 250mm			211-863	
Wellschlauch MF, DN 25 KF, 500mm			211-864	
Wellschlauch MF, DN 25 KF, 750mm			211-865	
Wellschlauch MF, DN 40 KF, 1000mm				211-872
Wellschlauch MF, DN 40 KF, 1500mm				211-873
Wellschlauch MF, DN 40 KF, 2000mm				211-874
Wellschlauch MF, DN 40 KF, 250mm				211-869
Wellschlauch MF, DN 40 KF, 500mm				211-870
Wellschlauch MF, DN 40 KF, 750mm				211-871

TECHNISCHE DATEN

Typ	DN 10 ISO-KF	DN 16 ISO-KF	DN 25 ISO-KF	DN 40 ISO-KF
Abmessung A	250, 500, 750, 1000	250, 500, 750, 1000, 1500, 2000	250, 500, 750, 1000, 1500, 2000	250, 500, 750, 1000, 1500, 2000
Abmessung C	40	60	115	149
C =	Radius for single bending	Radius for single bending	Radius for single bending	Radius for single bending
Innendruck:	Max. 4 bar	Max. 4 bar	Max. 4 bar	Max. 4 bar
Materialflansch:	Stainless steel 316 / (304)	Stainless steel 316 / (304)	Stainless steel 316 / (304)	Stainless steel 316 / (304)
Materialbälge:	Stainless steel 316L / (316Ti)	Stainless steel 316L / (316Ti)	Stainless steel 316L / (316Ti)	Stainless steel 316L / (316Ti)

ABMESSUNGEN



www.inficon.com reachus@inficon.com

Aufgrund laufender Produktverbesserungen können sich Spezifikationen ohne vorherige Bekanntmachung ändern.
RateWatcher ist eine eingetragene Marke von INFICON. Alle anderen Marken sind das Eigentum ihrer jeweiligen Eigentümer.

(2018-08) © 2018 INFICON