

Messflansch - Aluminium

ISO-F-Anschlüsse von INFICON werden gemäß ISO 1609, DIN 28404 und Pneurop 6606 gefertigt. Unsere hochwertigen Anschlüsse mit großem Durchmesser sind die Standardbauteile für alle Vakuum- und Hochvakuumleitungen. Die hochwertigen INFICON-Komponenten sind für Leckraten unter 1×10^{-9} mbar l/s ausgelegt und getestet.



VORTEILE

- Preisgünstig
- Weltweite Logistik
- Design und Maßnahmen richten sich strikt nach international anerkannten Standards
- Oberflächenfinish, Schweißstellen, Materialspezifikationen und Reinheit erfüllen oder übertreffen Spezifikationen für Hochvakuum
- 2011/65/EC RoHS-konform

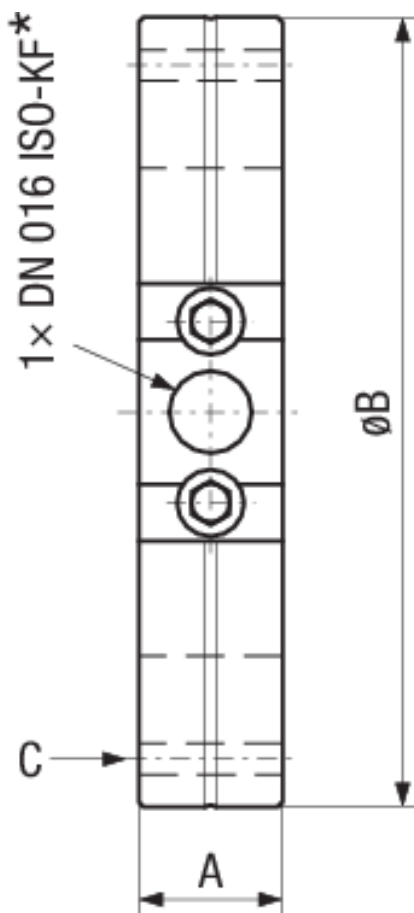
BESTELLINFORMATIONEN

Typ	DN 100 ISO-F	DN 160 ISO-F
Messflansch kpl., Al, DN 100 ISO-F,	212-142	
Messflansch kpl., Al, DN 160 ISO-F		212-143

TECHNISCHE DATEN

Typ	DN 100 ISO-F	DN 160 ISO-F
Abmessung A	30	30
Abmessung B	165	225
Abmessung C	M 8	M 10
Material:	Aluminum 6082	Aluminum 6082

ABMESSUNGEN



www.inficon.com reachus@inficon.com

Aufgrund laufender Produktverbesserungen können sich Spezifikationen ohne vorherige Bekanntmachung ändern.
RateWatcher ist eine eingetragene Marke von INFICON. Alle anderen Marken sind das Eigentum ihrer jeweiligen Eigentümer.

(2020-09) © 2020 INFICON