

Kaltkathoden-Messköpfe MAG050 MAG060 - Passiv

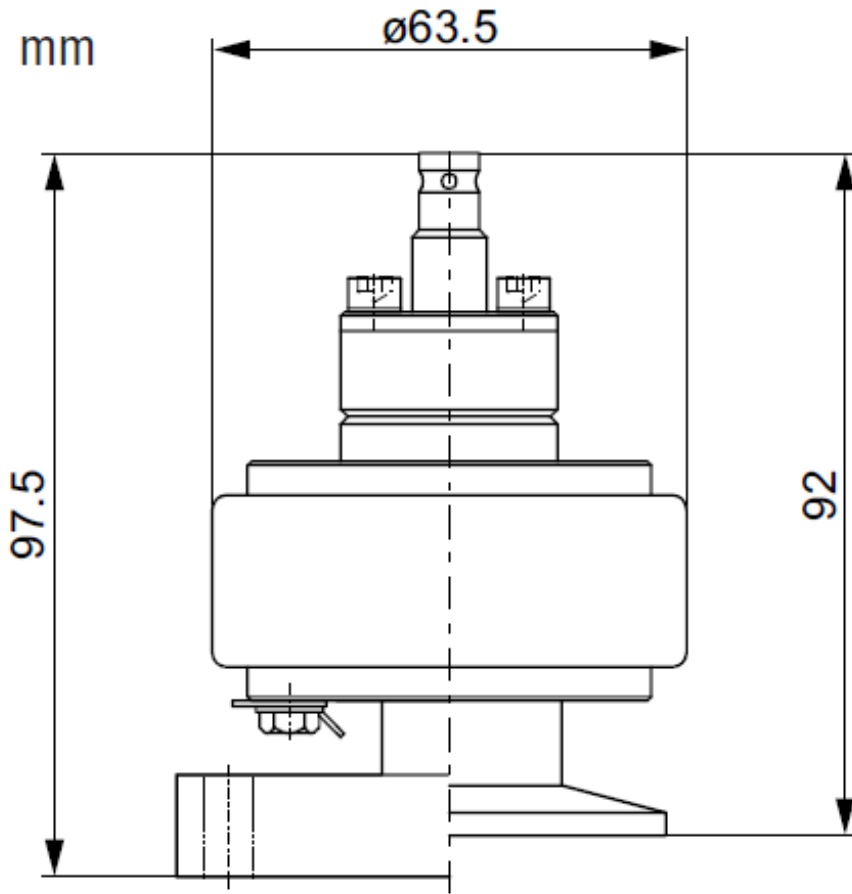
Die passiven INFICON Kaltkathoden-Messköpfe MAG050 und MAG060 sind zur Verwendung mit dem INFICON Vakuummeter-Controller VGC083C ausgelegt. Gefertigt aus kompaktem Metall; das Ergebnis ist ein einfaches und dennoch robustes Messgerät für zahlreiche industrielle Anwendungen. Messkopf MAG050 ist mit einer Innendichtung aus elastischem Material ausgestattet, während Messkopf MAG060 eine Metaldichtung besitzt, die Druckmessungen um UHV-Bereich ermöglicht. Die Messkopfbaugruppe lässt sich für langen Einsatz und minimale Ausfallzeit leicht abmontieren und reinigen. Eine auf der Anode montierte Zündhilfe für den Messkopf verbessert die Zeit, die benötigt wird, um den Kaltkathodenmesskopf aufzusetzen. Das MAG050 misst bis zu einer Genauigkeit von 2×10^{-9} mbar, während das MAG060 bis zu einer Genauigkeit von 1×10^{-10} mbar messen kann. Das MAG050 ist bis auf 150°C ausheizbar und hauptsächlich für den Einsatz in verschiedenen industriellen Anwendungen vorgesehen. Das MAG060 ist bis zu 250°C ausheizbar und strahlungsbeständig, was es zu einer ausgezeichneten Wahl für den Einsatz in R&D-Anwendungen macht.



VORTEILE

- Zuverlässiges und bewährtes Messkopfdesign
- Ausheizbar bis 150°C (MAG050) oder 250°C (MAG060)
- Gute Zündeigenschaften
- Korrosionsbeständig mit Keramikdurchführung
- MAG060 strahlungsbeständige Konstruktion
- Einfache Wartung

ABMESSUNGEN



www.inficon.com reachus@inficon.com

Aufgrund laufender Produktverbesserungen können sich Spezifikationen ohne vorherige Bekanntmachung ändern.
RateWatcher ist eine eingetragene Marke von INFICON. Alle anderen Marken sind das Eigentum ihrer jeweiligen Eigentümer.

(2020-04) © 2020 INFICON