

Schweißflansch - Stahl

ISO-K-Anschlüsse von INFICON werden gemäß ISO 1609, DIN 28404 und Pneurop 6606 gefertigt. Unsere hochwertigen Anschlüsse mit großem Durchmesser sind die Standardbauteile für alle Vakuum- und Hochvakuumleitungen. Die hochwertigen INFICON-Komponenten sind für Leckraten unter 1×10^{-9} mbar l/s ausgelegt und getestet.



LEISTUNGEN

- Preisgünstig
- Weltweite Logistik
- Design und Maßnahmen richten sich strikt nach international anerkannten Standards
- Oberflächenfinish, Schweißstellen, Materialspezifikationen und Reinheit erfüllen oder übertreffen Spezifikationen für Hochvakuum
- 2011/65/EU RoHS-konform

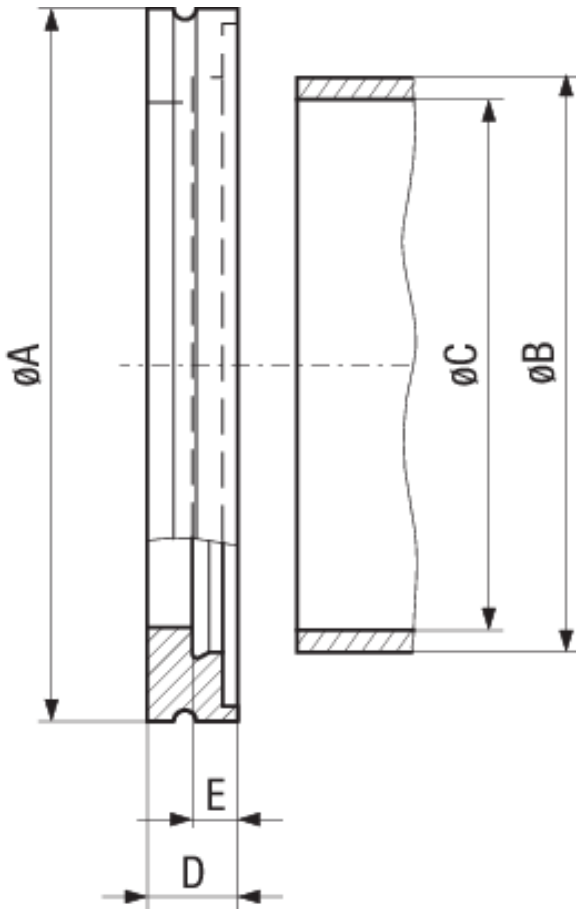
BESTELLINFORMATIONEN

Typ	DN 63 ISO-K	DN 100 ISO-K
Schweissflansch, Stahl DN 63 ISO-K	212-021	
Schweissflansch, Stahl, DN 100 ISO-K		212-022

TECHNISCHE DATEN

Typ	DN 63 ISO-K	DN 100 ISO-K
Maß A	95	130
Maß B	76.1	108
Maß C	70.3	102.2
Maß D	12	12
Maß E	6	6
Werkstoff:	Steel -/ 1.0831	Steel -/1.0831

ABMESSUNGEN



www.inficon.com reachus@inficon.com

Aufgrund laufender Produktverbesserungen können sich Spezifikationen ohne vorherige Bekanntmachung ändern.
RateWatcher ist eine eingetragene Marke von INFICON. Alle anderen Marken sind das Eigentum ihrer jeweiligen Eigentümer.

(2018-08) © 2018 INFICON