

## Schweißflansch - Edelstahl

ISO-K-Anschlüsse von INFICON werden gemäß ISO 1609, DIN 28404 und Pneurop 6606 gefertigt. Unsere hochwertigen Anschlüsse mit großem Durchmesser sind die Standardbauteile für alle Vakuum- und Hochvakuumleitungen. Die hochwertigen INFICON-Komponenten sind für Leckraten unter  $1 \times 10^{-9}$  mbar l/s ausgelegt und getestet.



### LEISTUNGEN

- Preisgünstig
- Weltweite Logistik
- Design und Maßnahmen richten sich strikt nach international anerkannten Standards
- Oberflächenfinish, Schweißstellen, Materialspezifikationen und Reinheit erfüllen oder übertreffen Spezifikationen für Hochvakuum
- 2011/65/EU RoHS-konform

### BESTELLINFORMATIONEN

Typ	DN 63 ISO-K	DN 80 ISO-K	DN 100 ISO-K	DN 160 ISO-K	DN 200 ISO-K	DN 250 ISO-K
Schweißflansch, Inox, DN 100 ISO-K			212-032			
Schweißflansch, Inox, DN 160 ISO-K				212-033		
Schweißflansch, Inox, DN 200 ISO-K					212-034	
Schweißflansch, Inox, DN 250 ISO-K						212-035
Schweißflansch, Inox, DN 320 ISO-K						
Schweißflansch, Inox, DN 63 ISO-K	212-031					
Schweißflansch, Inox, DN 80 ISO-K		212-078				

DN 320 ISO-  
K

---

212-036

## TECHNISCHE DATEN

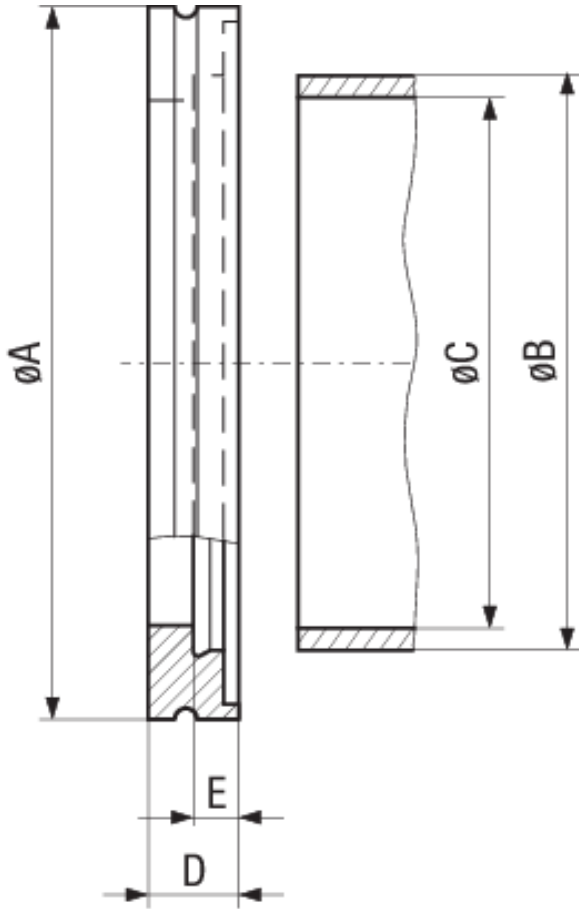
Typ	DN 63 ISO-K	DN 80 ISO-K	DN 100 ISO-K	DN 160 ISO-K	DN 200 ISO-K	DN 250 ISO-K
Maß A	95	110	130	180	240	290
Maß B	76.1	88.9	108	159	219.1	267
Maß C	71.5	84.9	102	155	213.1	261
Maß D	12	12	12	12	12	12
Maß E	6	6	6	6	6	6
Werkstoff:	Stainless steel 304/-	Stainless steel 304/-	Stainless steel 304/-	Stainless steel 304/-	Stainless steel 304/-	Stainless steel 304/-

## TECHNISCHE DATEN

Typ	DN 320 ISO-K
Maß A	370
Maß B	324
Maß C	318
Maß D	17
Maß E	8.5
Werkstoff:	Stainless steel 304/-

## ABMESSUNGEN

---



[www.inficon.com](http://www.inficon.com)    [reachus@inficon.com](mailto:reachus@inficon.com)

Aufgrund laufender Produktverbesserungen können sich Spezifikationen ohne vorherige Bekanntmachung ändern.  
RateWatcher ist eine eingetragene Marke von INFICON. Alle anderen Marken sind das Eigentum ihrer jeweiligen Eigentümer.

(2018-08)    © 2018 INFICON