

90°-Kniestück - Edelstahl

ISO-K-Anschlüsse von INFICON werden gemäß ISO 1609, DIN 28404 und Pneurop 6606 gefertigt. Unsere hochwertigen Anschlüsse mit großem Durchmesser sind die Standardbauteile für alle Vakuum- und Hochvakuumleitungen. Die hochwertigen INFICON-Komponenten sind für Leckraten unter 1×10^{-9} mbar l/s ausgelegt und getestet.



LEISTUNGEN

- Preisgünstig
- Weltweite Logistik
- Design und Maßnahmen richten sich strikt nach international anerkannten Standards
- Oberflächenfinish, Schweißstellen, Materialspezifikationen und Reinheit erfüllen oder übertreffen Spezifikationen für Hochvakuum
- 2011/65/EU RoHS-konform

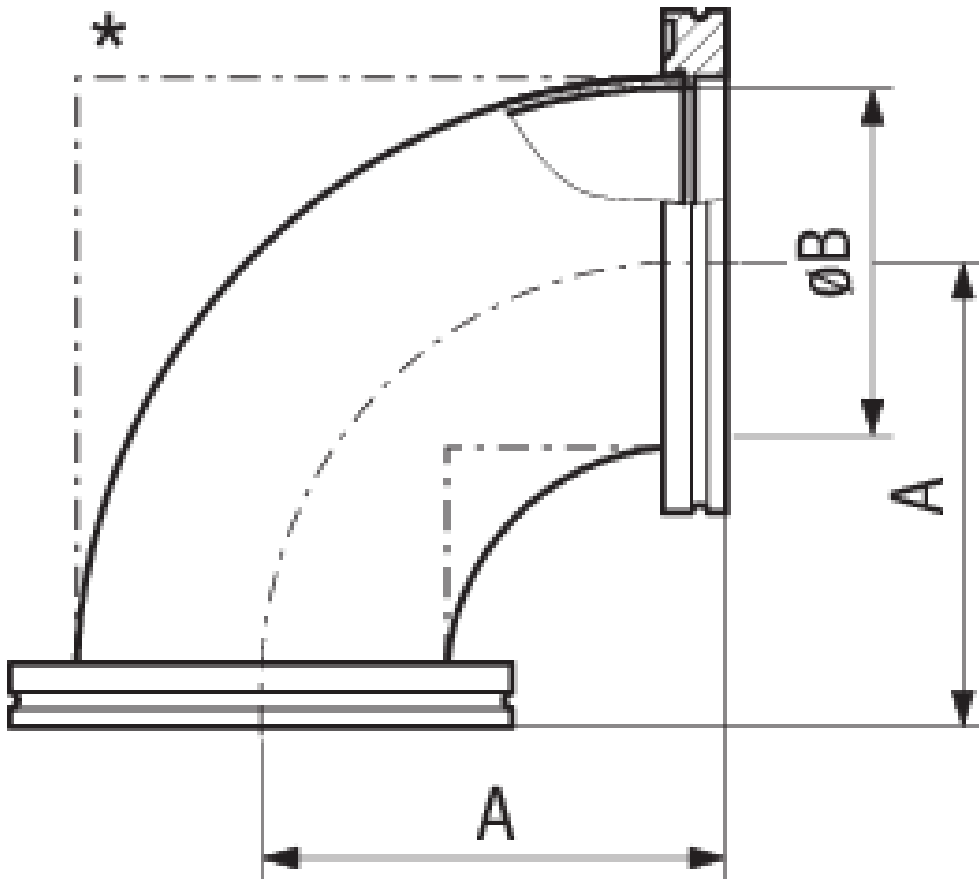
BESTELLINFORMATIONEN

Typ	DN 63 ISO-K	DN 100 ISO-K	DN 160 * ISO-K	DN 200 * ISO-K	DN 250 * ISO-K	DN 320 * ISO-K
Krümmer 90°, Inox, DN 63 ISO-K	212-101					
Krümmer 90°, Inox, DN 100 ISO-K		212-102				
Krümmer 90°, Inox, DN 160 ISO-K			212-103			
Krümmer 90°, Inox, DN 200 ISO-K				212-104		
Krümmer 90°, Inox, DN 250 ISO-K					212-105	
Krümmer 90°, Inox, DN 320 ISO-K						212-106

TECHNISCHE DATEN

Typ	DN 63 ISO-K	DN 100 ISO-K	DN 160 * ISO-K	DN 200 * ISO-K	DN 250 * ISO-K	DN 320 * ISO-K
Kniestück	90° Radius Elbow	90° Radius Elbow	90° Mitered Elbow	90° Mitered Elbow	90° Mitered Elbow	90° Mitered Elbow
Maß A	88	108	138	178	208	250
Maß B	66	100	150	213	250	318
Werkstoff:	Stainless steel 304/-	Stainless steel 304/-	Stainless steel 304/-	Stainless steel 304/-	Stainless steel 304/-	Stainless steel 304/-

ABMESSUNGEN



www.inficon.com reachus@inficon.com

Aufgrund laufender Produktverbesserungen können sich Spezifikationen ohne vorherige Bekanntmachung ändern.
RateWatcher ist eine eingetragene Marke von INFICON. Alle anderen Marken sind das Eigentum ihrer jeweiligen Eigentümer.

(2018-08) © 2018 INFICON