

## Klemme - Edelstahl 316

---

ISO-K-Anschlüsse von INFICON werden gemäß ISO 1609, DIN 28404 und Pneurop 6606 gefertigt. Unsere hochwertigen Anschlüsse mit großem Durchmesser sind die Standardbauteile für alle Vakuum- und Hochvakuumleitungen. Die hochwertigen INFICON-Komponenten sind für Leckraten unter  $1 \times 10^{-9}$  mbar l/s ausgelegt und getestet.



### LEISTUNGEN

---

- Preisgünstig
- Weltweite Logistik
- Design und Maßnahmen richten sich strikt nach international anerkannten Standards
- Oberflächenfinish, Schweißstellen, Materialspezifikationen und Reinheit erfüllen oder übertreffen Spezifikationen für Hochvakuum
- 2011/65/EU RoHS-konform

### BESTELLINFORMATIONEN

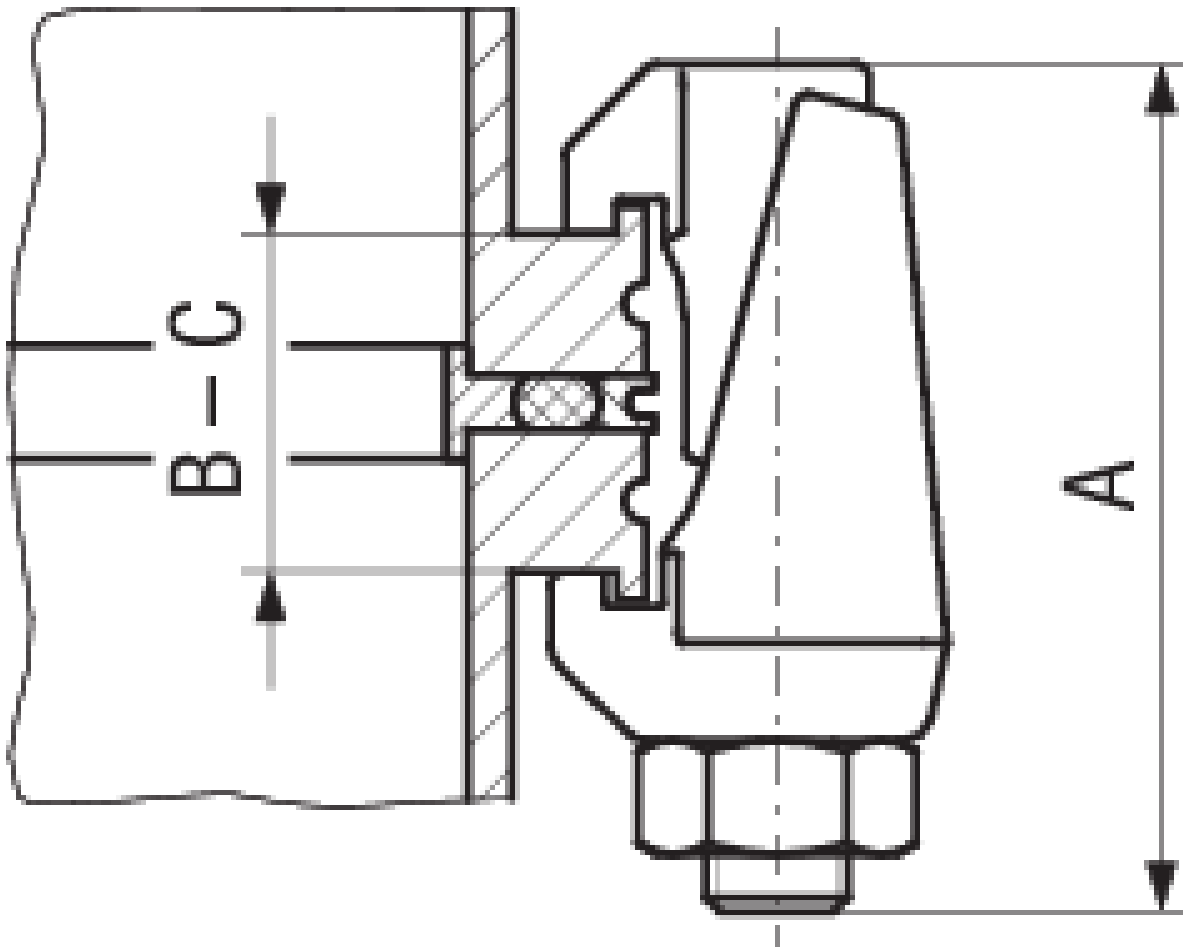
---

Typ	DN 63-250 ISO-K	DN 320-630 ISO-K
Klammern DN 320-630 ISO-K, 4 Stück		212-240
Klammern DN 63-250ISO-K, 4 Stück	212-228	

## TECHNISCHE DATEN

Typ	DN 63-250 ISO-K	DN 320-630 ISO-K
Maß A	61	82
Maß B	18	29
Maß C	28	47
Werkstoff:	Stainless steel 316/-	Stainless steel 316/-
Satz à:	4 pcs.	4 pcs.
Gewindegröße:	M10	M12

## ABMESSUNGEN



[www.inficon.com](http://www.inficon.com) [reachus@inficon.com](mailto:reachus@inficon.com)

Aufgrund laufender Produktverbesserungen können sich Spezifikationen ohne vorherige Bekanntmachung ändern.  
RateWatcher ist eine eingetragene Marke von INFICON. Alle anderen Marken sind das Eigentum ihrer jeweiligen Eigentümer.

(2018-08) © 2018 INFICON