

Zwischenstück - Edelstahl

ISO-KF-Anschlüsse von INFICON werden gemäß ISO 2861/1, DIN 28403 und Pneurop 6606 gefertigt. Unsere hochwertigen Anschlüsse sind die Standardbauteile für alle Vakuum- und Hochvakuumanwendungen. Die hochwertigen INFICON-Komponenten sind für Leckraten unter 1×10^{-9} mbar l/s ausgelegt und getestet.



LEISTUNGEN

- Preisgünstig
- Weltweite Logistik
- Design und Maßnahmen richten sich strikt nach international anerkannten Standards
- Oberflächenfinish, Schweißstellen, Materialspezifikationen und Reinheit erfüllen oder übertreffen Spezifikationen für Hochvakuum
- 2011/65/EU RoHS-konform

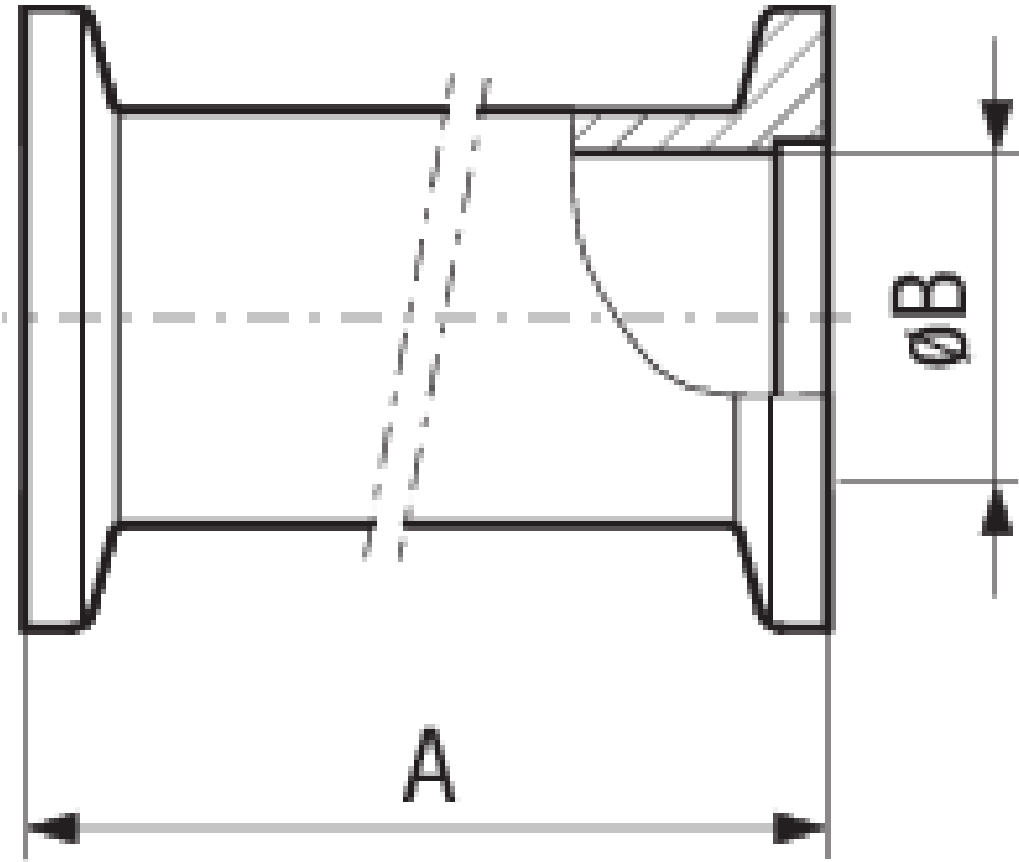
BESTELLINFORMATIONEN

Typ	DN 16 ISO-KF	DN 25 ISO-KF	DN 40 ISO-KF (l=76,2 mm)	DN 40 ISO-KF (l=130mm)	DN 50 ISO-KF
Zwischenstück, Inox, DN 16 ISO-KF	211-277				
Zwischenstück, Inox, DN 25 ISO-KF		211-278			
Zwischenstück, Inox, DN 40 ISO-KF			211-599	211-279	
Zwischenstück, Inox, DN 50 ISO-KF					211-280

TECHNISCHE DATEN

Typ	DN 16 ISO-KF	DN 25 ISO-KF	DN 40 ISO-KF (l=76,2 mm)	DN 40 ISO-KF (l=130mm)	DN 50 ISO-KF
Dimension A			76.2		
Maß A	80	100		130	140
Dimension B			40.5		
Material:			Stainless Steel 304/1.4301		
Maß B	16	25		40.5	53
Werkstoff:	Stainless Steel 304/1.4301	Stainless Steel 304/1.4301		Stainless Steel 304/1.4301	Stainless Steel 304/1.4301

ABMESSUNGEN



www.inficon.com reachus@inficon.com

Aufgrund laufender Produktverbesserungen können sich Spezifikationen ohne vorherige Bekanntmachung ändern.
RateWatcher ist eine eingetragene Marke von INFICON. Alle anderen Marken sind das Eigentum ihrer jeweiligen Eigentümer.

(2018-08) © 2018 INFICON