

# Schlauchadapter für Gummischlauch - Aluminium

ISO-KF-Anschlüsse von INFICON werden gemäß ISO 2861/1, DIN 28403 und Pneurop 6606 gefertigt. Unsere hochwertigen Anschlüsse sind die Standardbauteile für alle Vakuum- und Hochvakuumanwendungen. Die hochwertigen INFICON-Komponenten sind für Leckraten unter  $1 \times 10^{-9}$  mbar l/s ausgelegt und getestet.



## LEISTUNGEN

- Preisgünstig
- Weltweite Logistik
- Design und Maßnahmen richten sich strikt nach international anerkannten Standards
- Oberflächenfinish, Schweißstellen, Materialspezifikationen und Reinheit erfüllen oder übertreffen Spezifikationen für Hochvakuum
- 2011/65/EU RoHS-konform

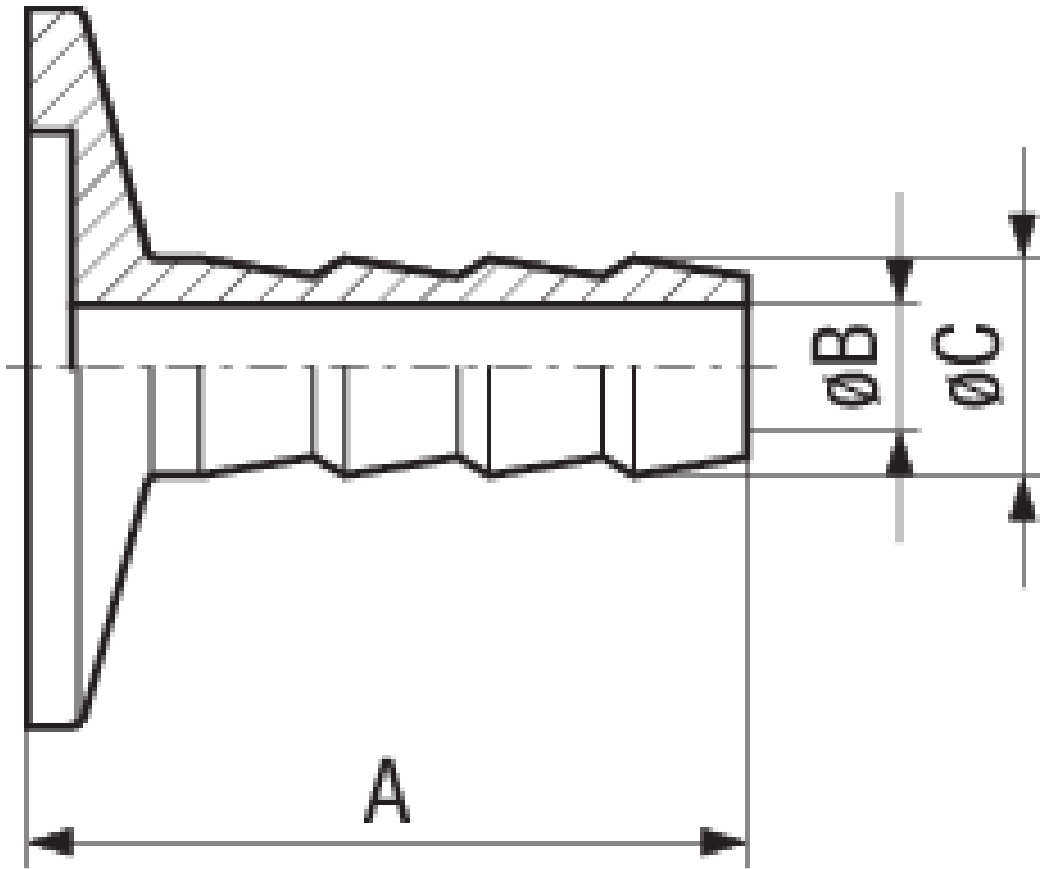
## BESTELLINFORMATIONEN

Typ	DN 16 ISO-KF	DN 25 ISO-KF	DN 40 ISO-KF
Schlauchnippel, Al, DN 16 ISO-KF-12	211-387		
Schlauchnippel, Al, DN 25 ISO-KF-12		211-388	
Schlauchnippel, Al, DN 40 ISO-KF-12			211-389

## TECHNISCHE DATEN

Typ	DN 16 ISO-KF	DN 25 ISO-KF	DN 40 ISO-KF
Maß A	40	40	40
Abmessung B	7	7	7
Abmessung C	12	12	12
Material:	Aluminum 6082	Aluminum 6082	Aluminum 6082
C =	nominal connection for hose	nominal connection for hose	nominal connection for hose

## ABMESSUNGEN



[www.inficon.com](http://www.inficon.com) [reachus@inficon.com](mailto:reachus@inficon.com)

Aufgrund laufender Produktverbesserungen können sich Spezifikationen ohne vorherige Bekanntmachung ändern.  
RateWatcher ist eine eingetragene Marke von INFICON. Alle anderen Marken sind das Eigentum ihrer jeweiligen Eigentümer.

(2018-08) © 2018 INFICON