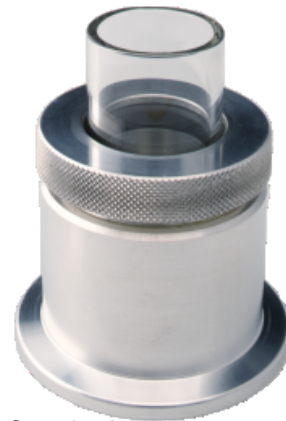


Glasrohranschluss

ISO-KF-Anschlüsse von INFICON werden gemäß ISO 2861/1, DIN 28403 und Pneurop 6606 gefertigt. Unsere hochwertigen Anschlüsse sind die Standardbauteile für alle Vakuum- und Hochvakuumanwendungen. Die hochwertigen INFICON-Komponenten sind für Leckraten unter 1×10^{-9} mbar l/s ausgelegt und getestet.



LEISTUNGEN

- Preisgünstig
- Weltweite Logistik
- Design und Maßnahmen richten sich strikt nach international anerkannten Standards
- Oberflächenfinish, Schweißstellen, Materialspezifikationen und Reinheit erfüllen oder übertreffen Spezifikationen für Hochvakuum
- 2011/65/EU RoHS-konform

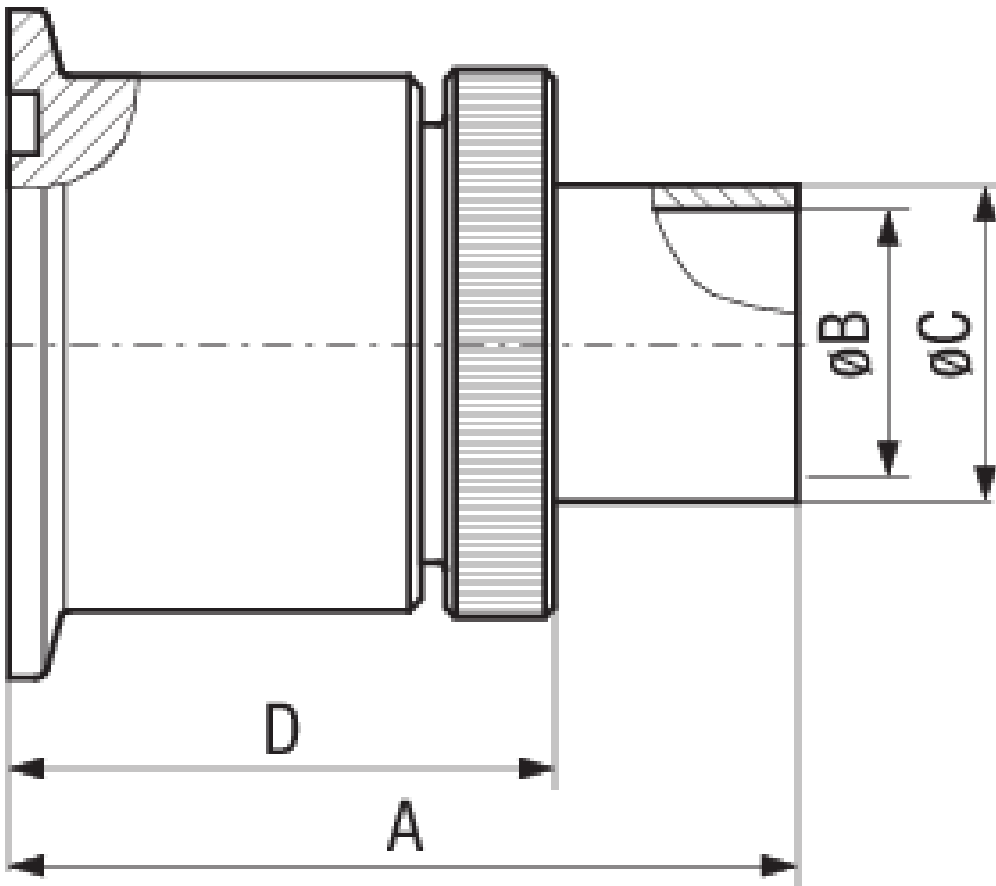
BESTELLINFORMATIONEN

Typ	DN 10 ISO-KF	DN 40 ISO-KF
Glasrohrverbindung, Al, FPM, DN 10 KF-10	211-351	
Glasrohrverbindung, Al, FPM, DN 40 KF-26		211-353

TECHNISCHE DATEN

Typ	DN 10 ISO-KF	DN 40 ISO-KF
Maß A	50	65
Maß B	8	22
Maß C	10	26
Maß D	30	45
Flansch:	Aluminum 6082	Aluminum 6082
Dichtung:	FPM	FPM
Rohr:	Glas Pyrex	Glas Pyrex

ABMESSUNGEN



www.inficon.com reachus@inficon.com

Aufgrund laufender Produktverbesserungen können sich Spezifikationen ohne vorherige Bekanntmachung ändern.
RateWatcher ist eine eingetragene Marke von INFICON. Alle anderen Marken sind das Eigentum ihrer jeweiligen Eigentümer.

(2018-08) © 2018 INFICON