

90°-Kniestück - Aluminium

ISO-KF-Anschlüsse von INFICON werden gemäß ISO 2861/1, DIN 28403 und Pneurop 6606 gefertigt. Unsere hochwertigen Anschlüsse sind die Standardbauteile für alle Vakuum- und Hochvakuumanwendungen. Die hochwertigen INFICON-Komponenten sind für Leckraten unter 1×10^{-9} mbar l/s ausgelegt und getestet.



LEISTUNGEN

- Preisgünstig
- Weltweite Logistik
- Design und Maßnahmen richten sich strikt nach international anerkannten Standards
- Oberflächenfinish, Schweißstellen, Materialspezifikationen und Reinheit erfüllen oder übertreffen Spezifikationen für Hochvakuum
- 2011/65/EU RoHS-konform

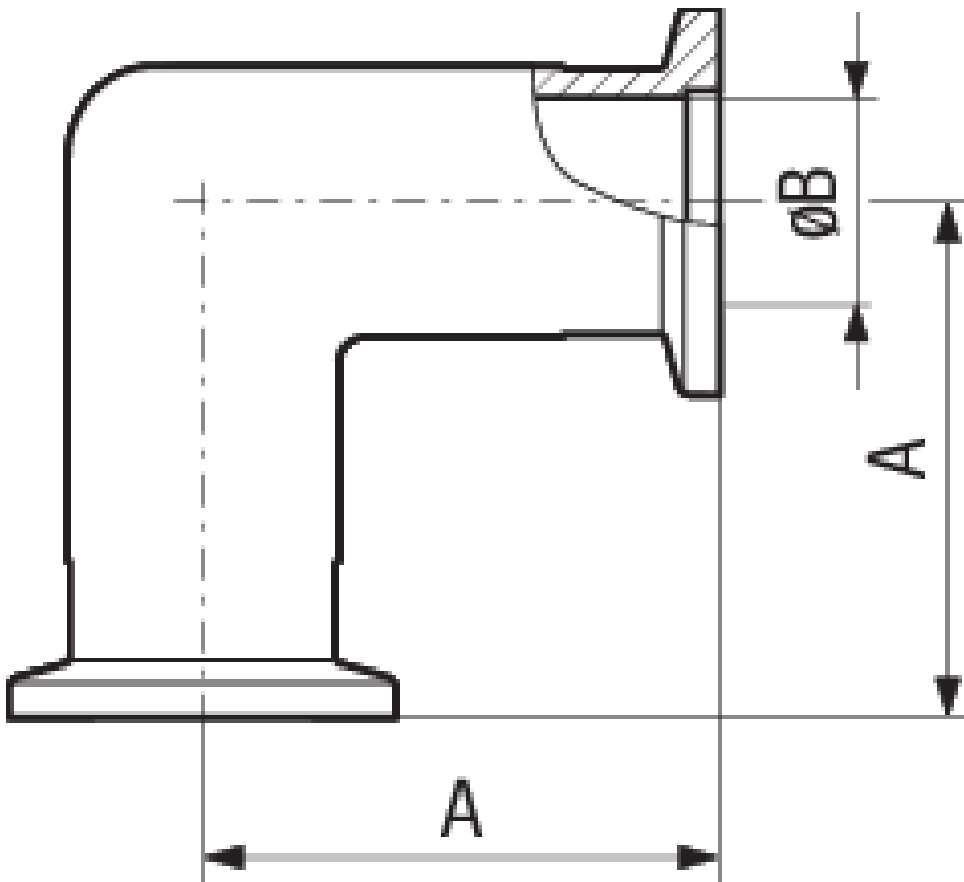
BESTELLINFORMATIONEN

Typ	DN 10 ISO-KF	DN 16 ISO-KF	DN 25 ISO-KF	DN 40 ISO-KF
Krümmer 90°, Al, DN 10 ISO-KF	211-251			
Krümmer 90°, Al, DN 16 ISO-KF		211-252		
Krümmer 90°, Al, DN 25 ISO-KF			211-253	
Krümmer 90°, Al, DN 40 ISO-KF				211-254

TECHNISCHE DATEN

Typ	DN 10 ISO-KF	DN 16 ISO-KF	DN 25 ISO-KF	DN 40 ISO-KF
Maß A	30	40	50	65
Maß B	12	16	25	39
Werkstoff:	Aluminum 6082	Aluminum 6082	Aluminum 6082	Aluminum 6082

ABMESSUNGEN



www.inficon.com reachus@inficon.com

Aufgrund laufender Produktverbesserungen können sich Spezifikationen ohne vorherige Bekanntmachung ändern.
RateWatcher ist eine eingetragene Marke von INFICON. Alle anderen Marken sind das Eigentum ihrer jeweiligen Eigentümer.

(2018-08) © 2018 INFICON