

Edge™ CDG045D2 - 45°C (F.S.R. 1 ... 1000 Torr / mbar)

Edge™ CDG045D2 - 45°C - Hot Inside, Small Outside

Das Edge™-Kapazitätsmembranmessgerät von INFICON bietet äußerst genaue Vakuummessungen in rauen Fertigungsumgebungen. Der bewährte, temperaturgesteuerte, korrosionsbeständige und ultrareine Keramiksensord bietet hervorragende Messbereichsstabilität über viele Jahre sowie modernste Nullpunktstabilität. Das Edge-Messgerät wird mit INFICONs patentierter Sensorabschirmung geliefert, die das Gerät vor unerwünschten Prozessnebenprodukten schützt. Die moderne Elektronik ermöglicht eine über einen breiten Bereich konfigurierbare Signalkonditionierung für alle Anwendungen sowie eine optionale EtherCAT™-Feldbus-Schnittstelle. Das innovative Heizkonzept ermöglicht die Berührung der Außenfläche und spart wertvollen Werkzeugbaureaum. Das INFICON Edge ist das kleinste Vakuummessgerät seiner Art.

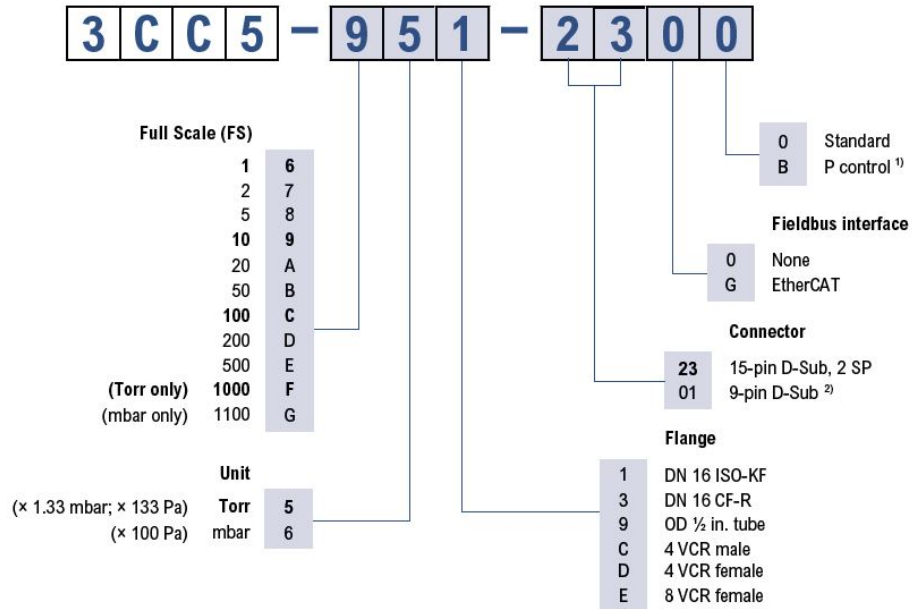


VORTEILE

- Kompakt, spart wertvollen Werkzeugplatz
- Einfache Integration, EtherCAT, eine Vielzahl von Messbereichen und Flanschen, standardmäßig mit zwei Sollwerten
- Einfacher Nullbefehl per Tastendruck oder Remotesignal, Nullpunktverschiebung einstellbar
- Diagnoseanschluss für schnelle Wartungsarbeiten
- Zwei Jahre Garantie, längere Lebensdauer mit fortschrittlichem Heizkonzept und Messgerätschutz
- Keine langfristige Neukalibrierung aufgrund von exzellenter Signalstabilität und Wiederholbarkeit, selbst bei anspruchsvollen Plasmaanwendungen
- Compliance und Standards: CE, EN, UL, SEMI, RoHS

BESTELLINFORMATIONEN

ORDERING INFORMATION



- 1) Optimized signal filter setting for pressure control
 2) Not possible with fieldbus interfaces

bold = standard products

Other flange types on request.

TECHNISCHE DATEN

Typ		1000 Torr, 1100 mbar	500 ... 1 Torr / mbar
Genauigkeit (1)	% of reading	0.15	0.15
Temperatureinfluss			
auf Nullpunkt	percent FS/°C	0.0025	0.0025
Temperatureinfluss			
auf Bereich	% of reading / °C	0.01	0.01
Druck, max.	kPa (absolute)	400	260
Auflösung	percent FS	0.003	0.003
Niedrigster messbarer Druck	percent FS	0.01	0.01
Niedrigster empfohlener Messdruck	percent FS	0.05	0.05
Niedrigster empfohlener Steuerdruck	percent FS	0.5	0.5
Temperatur			
Sensor	°C	45	45
Betrieb (Umgebung)	°C	+10 ... +40	+10 ... +40
Ausheizen am Flansch	°C	≤110	≤110
Lagerung	°C	-20 ... +65	-20 ... +65
Versorgungsspannung		+14 ... +30 VDC or ±15 V (±5%)	+14 ... +30 VDC or ±15 V (±5%)
Leistungsaufnahme			
Während Aufheizphase	W	≤15	≤15
Bei Betriebstemperatur	W	≤10	≤10
Ausgangssignal (analog)	V (dc)	0 ... +10	0 ... +10
Ansprechzeit (2)	ms	30	30
Schutzart		IP 40	IP 40
Normen			
CE-Konformität		EN 61000-6-2/-6-3, EN 61010 & RoHS	EN 61000-6-2/-6-3, EN 61010 & RoHS
ETL-Zertifizierung		UL 61010-1, CSA 22.2 No.61010-1	UL 61010-1, CSA 22.2 No.61010-1
SEMI-Einhaltung		SEMI S2	SEMI S2
Elektrischer Anschluss		D-sub, 15 pole, male	D-sub, 15 pole, male
Schaltpunkt			
Anzahl Schaltpunkte		2 (SP1,SP2)	2 (SP1,SP2)
Schaltpunkt			

TECHNISCHE DATEN

Typ		1000 Torr, 1100 mbar	500 ... 1 Torr / mbar
Relaiskontakt	V (dc)	≤30	≤30
Schaltpunkt			
Relaiskontakt	A (dc)	≤0.5	≤0.5
Schaltpunkt			
Hysterese	percent FS	1	1
Diagnostik-Port			
Protokoll		RS232-C	RS232-C
Lesen		pressure, status, ID	pressure, status, ID
Einstellen		set points, filter, zero adjust, factory reset, DC offset	set points, filter, zero adjust, factory reset, DC offset
Werkstoffe gegen Vakuum			
		Aluminum oxide ceramic (Al ₂ O ₃), stainless steel (AISI 316L ⁽⁴⁾)	Aluminum oxide ceramic (Al ₂ O ₃), stainless steel (AISI 316L ⁽⁴⁾)
Inneres Volumen			
Inneres Volumen 1/2" Rohr	cm ³ (in. ³)	4.2 (0.26)	4.2 (0.26)
Inneres Volumen DN 16 ISO KF	cm ³ (in. ³)	4.2 (0.26)	4.2 (0.26)
Inneres Volumen DN 16 CF-R	cm ³ (in. ³)	4.2 (0.26)	4.2 (0.26)
Inneres Volumen 8 VCR®	cm ³ (in. ³)	4.2 (0.26)	4.2 (0.26)
Gewicht			
Gewicht 1/2" Rohr	g	837	837
Gewicht DN 16 ISO KF	g	852	852
Gewicht DN 16 CF-R	g	875	875
Gewicht 8 VCR®	g	897	897
EtherCAT			
Protokoll EtherCAT		protocol specialized for EtherCAT	protocol specialized for EtherCAT
Kommunikationsstandards		ETG.5003.1 S (R) V1.1.0 Common Device ProfileETG.5003.2080 S (R) V1.3.0 Specific Device Profile: Vacuum Gauge	ETG.5003.1 S (R) V1.1.0 Common Device ProfileETG.5003.2080 S (R) V1.3.0 Specific Device Profile: Vacuum Gauge
Knotenpunktadresse		Explicit Device Identification	Explicit Device Identification
Physikalische Schicht		100BASE-Tx (IEEE 802.3)	100BASE-Tx (IEEE 802.3)
Digitale Funktionen gelesen		pressure, status, ID	pressure, status, ID
Digitaler Funktionssatz		set points, filter, zero adjust, reset, DC offset	set points, filter, zero adjust, reset, DC offset

TECHNISCHE DATEN

Typ		1000 Torr, 1100 mbar	500 ... 1 Torr / mbar
Mailbox (CoE)		SDO requests, responses and information	SDO requests, responses and information
Prozessdaten		Fixed PDO mapping and configurable PDO mapping	Fixed PDO mapping and configurable PDO mapping
EtherCAT-Stecker		2 x RJ45, 8-pin (socket), IN and OUT	2 x RJ45, 8-pin (socket), IN and OUT
Kabel		shielded Ethernet CAT5e or higher	shielded Ethernet CAT5e or higher
EtherCAT			
Datenrate	Kbps	100000	100000
EtherCAT			
Kabellänge	m (ft.)	≤100 (330)	≤100 (330)

(1) Nichtlinearität, Hysterese, Wiederholbarkeit bei 25 °C Umgebungsbetriebstemperatur ohne Temperatureffekte nach 2-stündigem Betrieb

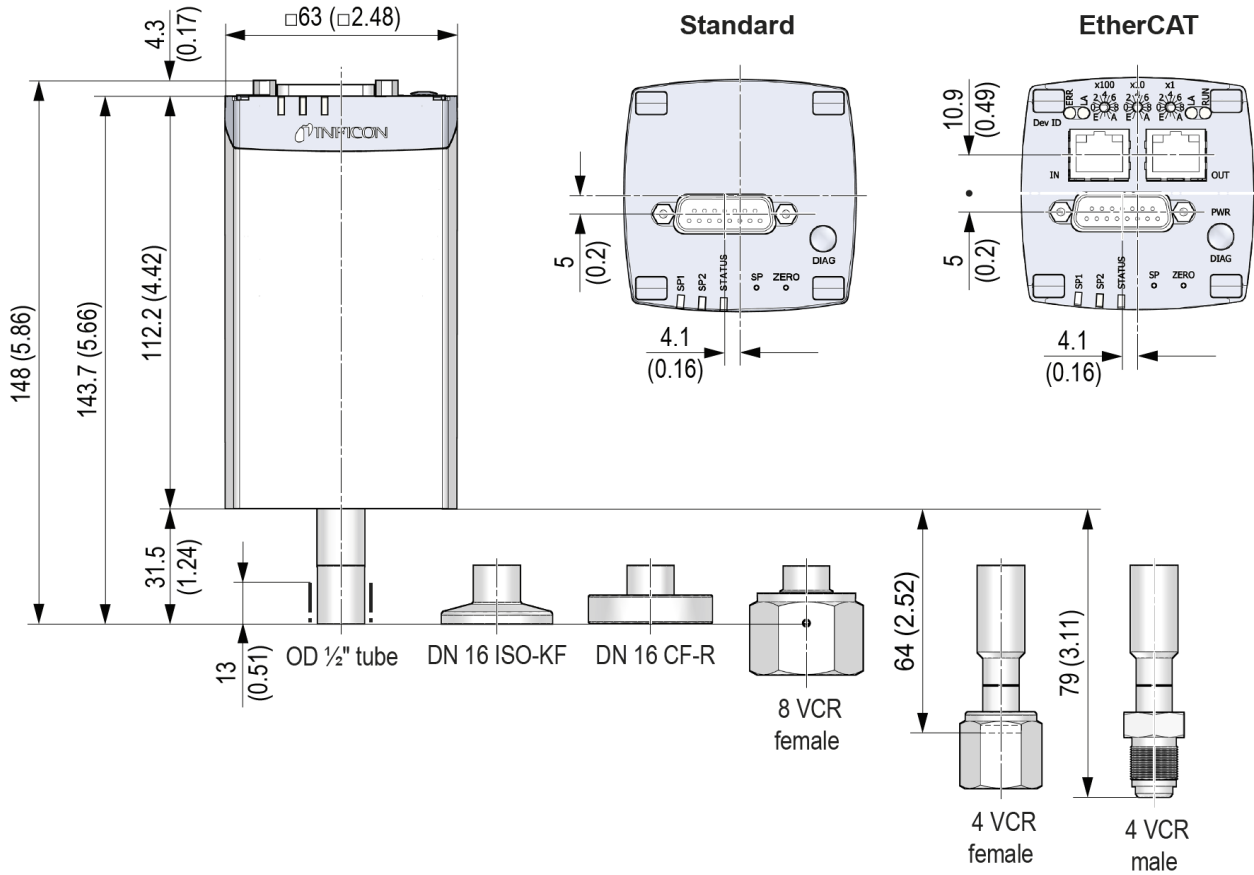
(2) Anstieg 10 ... 90 % des Skalenendwerts

(3) Nur für Druckregelungstyp

(4) 18% Cr, 10% Ni, 3% Mo, 69% Fe

ABMESSUNGEN

mm (inch)



www.inficon.com reachus@inficon.com

Aufgrund laufender Produktverbesserungen können sich Spezifikationen ohne vorherige Bekanntmachung ändern.
RateWatcher ist eine eingetragene Marke von INFICON. Alle anderen Marken sind das Eigentum ihrer jeweiligen Eigentümer.

(2021-08) © 2021 INFICON