

## Edge™ CDG25D2 mit EtherCAT 0.1 ... 1000Torr / mbar

---

Das INFICON Edge™-Kapazitätsmembran-Vakuummessgerät bietet äußerst genaue Vakuummessungen in rauen Fertigungsumgebungen. Der bewährte, temperaturgesteuerte, korrosionsbeständige und ultrareine Keramiksensoren bietet hervorragende Messbereichsstabilität über viele Jahre sowie modernste Nullpunktstabilität. Das Edge-Messgerät wird mit INFICONs patentierter Sensorabschirmung geliefert, die das Gerät vor unerwünschten Prozessnebenprodukten schützt. Die moderne Elektronik ermöglicht eine über einen breiten Bereich konfigurierbare Signalkonditionierung für alle Anwendungen sowie eine optionale EtherCAT™-Feldbus-Schnittstelle. Das innovative Heizkonzept ermöglicht die Berührung der Außenfläche und spart wertvollen Werkzeugbaureaum. INFICON Edge ist das kleinste Vakuummessgerät seiner Art.



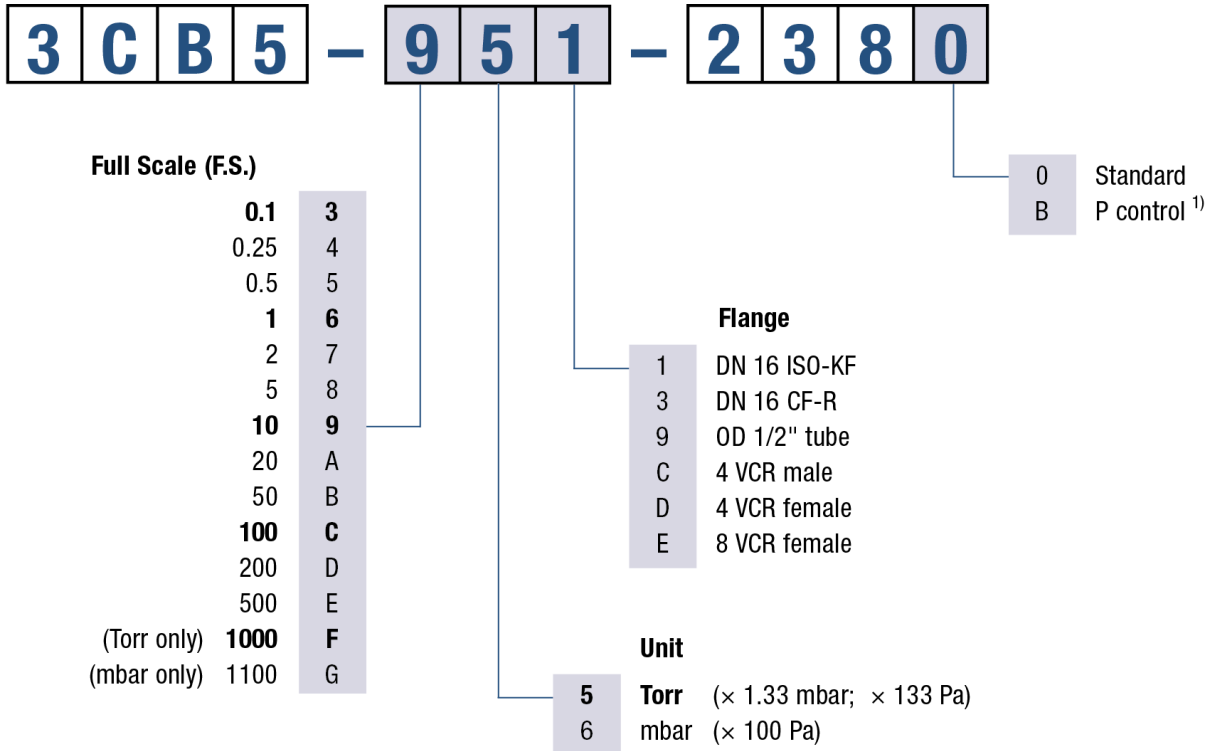
### LEISTUNGEN

---

- Einfache Integration, EtherCAT, grosse Angebotsbreite an Messbereichen und Flanschen, Standard mit zwei Schaltpunkten
- Einfaches "zero"-Kommando, entweder manuell mit Knopfdruck oder als digitales Signal, einstellbarer Nullpunkt-offset.
- "Diagnostic"- Stecker für schnelle Wartung und Service
- Korrosionsbeständiger Keramiksensoren
- Hervorragende Langzeit-Signalstabilität
- Temperaturkompensiert
- Kontaminationsgeschützter Sensor

- Entspricht den Standards: CE, EN, UL, SEMI, RoHS

## BESTELLINFORMATIONEN



<sup>1)</sup> Optimised signal filter setting for pressure control.

**bold** = standard products

Other flange types and full scale ranges (F.S.) on request.

## TECHNISCHE DATEN

Typ		1000 Torr, 1100 mbar	500 ... 10 Torr / mbar	1 Torr / mbar	0.25 Torr / mbar	0.1 Torr / mbar
Genauigkeit (1)	% of reading	0.2	0.2	0.2	0.25	0.5
Temperatureinfluss						
auf Nullpunkt	percent FS/ °C	0.005	0.005	0.015	0.02	0.02
Temperatureinfluss						
auf Bereich	% of reading / °C	0.01	0.01	0.01	0.03	0.03
Druck, max.	kPa (absolute)	400	260	260	130	130
Auflösung	percent FS	0.003	0.003	0.003	0.003	0.003
Niedrigster messbarer Druck	percent FS	0.01	0.01	0.01	0.01	0.01
Niedrigster empfohlener Messdruck	percent FS	0.05	0.05	0.05	0.05	0.05
Niedrigster empfohlener Steuerdruck	percent FS	0.5	0.5	0.5	0.5	0.5
Temperatur						
Sensor	°C	25	25	25	25	25
Betrieb (Umgebung)	°C	+5 ... +50	+5 ... +50	+5 ... +50	+5 ... +50	+5 ... +50
Ausheizen am Flansch	°C	≤110	≤110	≤110	≤110	≤110
Lagerung	°C	-20 ... +65	-20 ... +65	-20 ... +65	-20 ... +65	-20 ... +65
Versorgungsspannung						
		+14 ... +30 VDC or ±15 V (±5%)	+14 ... +30 VDC or ±15 V (±5%)	+14 ... +30 VDC or ±15 V (±5%)	+14 ... +30 VDC or ±15 V (±5%)	+14 ... +30 VDC or ±15 V (±5%)
Leistungsaufnahme						
Bei Betriebstemperatur	W	≤1	≤1	≤1	≤1	≤1
Ausgangssignal (analog)	V (dc)	0 ... +10	0 ... +10	0 ... +10	0 ... +10	0 ... +10
Ansprechzeit (2)	ms	30	30	30	130	130 / 30 (3)
Schutzart		IP 40	IP 40	IP 40	IP 40	IP 40
Normen						
CE-Konformität		EN 61000-6-2/-6- 3, EN 61010 & RoHS	EN 61000-6-2/-6- 3, EN 61010 & RoHS	EN 61000-6-2/-6- 3, EN 61010 & RoHS	EN 61000-6-2/-6- 3, EN 61010 & RoHS	EN 61000-6-2/-6- 3, EN 61010 & RoHS
ETL-Zertifizierung		UL 61010-1, CSA 22.2 No.61010-1	UL 61010-1, CSA 22.2 No.61010-1	UL 61010-1, CSA 22.2 No.61010-1	UL 61010-1, CSA 22.2 No.61010-1	UL 61010-1, CSA 22.2 No.61010-1

## TECHNISCHE DATEN

Typ		1000 Torr, 1100 mbar	500 ... 10 Torr / mbar	1 Torr / mbar	0.25 Torr / mbar	0.1 Torr / mbar
SEMI-Einhaltung		SEMI S2	SEMI S2	SEMI S2	SEMI S2	SEMI S2
Elektrischer Anschluss		D-sub, 15 pole, male	D-sub, 15 pole, male	D-sub, 15 pole, male	D-sub, 15 pole, male	D-sub, 15 pole, male
Schaltpunkt						
Anzahl Schaltpunkte		2 (SP1,SP2)	2 (SP1,SP2)	2 (SP1,SP2)	2 (SP1,SP2)	2 (SP1,SP2)
Schaltpunkt						
Relaiskontakt	V (dc)	≤30	≤30	≤30	≤30	≤30
Schaltpunkt						
Relaiskontakt	A (dc)	≤0.5	≤0.5	≤0.5	≤0.5	≤0.5
Schaltpunkt						
Hysterese	percent FS	1	1	1	1	1
Diagnostik-Port						
Protokoll		RS232-C	RS232-C	RS232-C	RS232-C	RS232-C
Lesen		pressure, status, ID	pressure, status, ID	pressure, status, ID	pressure, status, ID	pressure, status, ID
Einstellen		set points, filter, zero adjust, factory reset, DC offset	set points, filter, zero adjust, factory reset, DC offset	set points, filter, zero adjust, factory reset, DC offset	set points, filter, zero adjust, factory reset, DC offset	set points, filter, zero adjust, factory reset, DC offset
Werkstoffe gegen Vakuum		Aluminum oxide ceramic (Al <sub>2</sub> O <sub>3</sub> ), stainless steel (AISI 316L <sup>(4)</sup> )	Aluminum oxide ceramic (Al <sub>2</sub> O <sub>3</sub> ), stainless steel (AISI 316L <sup>(4)</sup> )	Aluminum oxide ceramic (Al <sub>2</sub> O <sub>3</sub> ), stainless steel (AISI 316L <sup>(4)</sup> )	Aluminum oxide ceramic (Al <sub>2</sub> O <sub>3</sub> ), stainless steel (AISI 316L <sup>(4)</sup> )	Aluminum oxide ceramic (Al <sub>2</sub> O <sub>3</sub> ), stainless steel (AISI 316L <sup>(4)</sup> )
Inneres Volumen						
Inneres Volumen 1/2" Rohr	cm <sup>3</sup> (in. <sup>3</sup> )	4.2 (0.26)	4.2 (0.26)	4.2 (0.26)	4.2 (0.26)	4.2 (0.26)
Inneres Volumen DN 16 ISO KF	cm <sup>3</sup> (in. <sup>3</sup> )	4.2 (0.26)	4.2 (0.26)	4.2 (0.26)	4.2 (0.26)	4.2 (0.26)
Inneres Volumen DN 16 CF-R	cm <sup>3</sup> (in. <sup>3</sup> )	4.2 (0.26)	4.2 (0.26)	4.2 (0.26)	4.2 (0.26)	4.2 (0.26)
Inneres Volumen 8 VCR®	cm <sup>3</sup> (in. <sup>3</sup> )	4.2 (0.26)	4.2 (0.26)	4.2 (0.26)	4.2 (0.26)	4.2 (0.26)
Gewicht						
Gewicht 1/2" Rohr	g	837	837	837	837	837
Gewicht DN 16 ISO KF	g	852	852	852	852	852
Gewicht DN 16 CF-R	g	875	875	875	875	875

## TECHNISCHE DATEN

Typ		1000 Torr, 1100 mbar	500 ... 10 Torr / mbar	1 Torr / mbar	0.25 Torr / mbar	0.1 Torr / mbar
Gewicht 8 VCR®	g	897	897	897	897	897
EtherCAT						
Protokoll EtherCAT		protocol specialized for EtherCAT	protocol specialized for EtherCAT	protocol specialized for EtherCAT	protocol specialized for EtherCAT	protocol specialized for EtherCAT
Kommunikationsstandards		ETG.5003 Part 1 "Semiconductor Device Profile" ETG.5003 Part 2080 "Specific Device Profile: Vacuum Pressure Gauge"	ETG.5003 Part 1 "Semiconductor Device Profile" ETG.5003 Part 2080 "Specific Device Profile: Vacuum Pressure Gauge"	ETG.5003 Part 1 "Semiconductor Device Profile" ETG.5003 Part 2080 "Specific Device Profile: Vacuum Pressure Gauge"	ETG.5003 Part 1 "Semiconductor Device Profile" ETG.5003 Part 2080 "Specific Device Profile: Vacuum Pressure Gauge"	ETG.5003 Part 1 "Semiconductor Device Profile" ETG.5003 Part 2080 "Specific Device Profile: Vacuum Pressure Gauge"
Knotenpunktadresse		Explicit Device Identification	Explicit Device Identification	Explicit Device Identification	Explicit Device Identification	Explicit Device Identification
Physikalische Schicht		100BASE-Tx (IEEE 802.3)	100BASE-Tx (IEEE 802.3)	100BASE-Tx (IEEE 802.3)	100BASE-Tx (IEEE 802.3)	100BASE-Tx (IEEE 802.3)
Digitale Funktionen gelesen		pressure, status, ID	pressure, status, ID	pressure, status, ID	pressure, status, ID	pressure, status, ID
Digitaler Funktionssatz		set points, filter, zero adjust, reset, DC offset	set points, filter, zero adjust, reset, DC offset	set points, filter, zero adjust, reset, DC offset	set points, filter, zero adjust, reset, DC offset	set points, filter, zero adjust, reset, DC offset
Mailbox (CoE)		SDO requests, responses and information	SDO requests, responses and information	SDO requests, responses and information	SDO requests, responses and information	SDO requests, responses and information
Prozessdaten		Fixed PDO mapping and configurable PDO mapping	Fixed PDO mapping and configurable PDO mapping	Fixed PDO mapping and configurable PDO mapping	Fixed PDO mapping and configurable PDO mapping	Fixed PDO mapping and configurable PDO mapping
EtherCAT-Stecker		RJ45, 8-pin (socket), IN and OUT	RJ45, 8-pin (socket), IN and OUT	RJ45, 8-pin (socket), IN and OUT	RJ45, 8-pin (socket), IN and OUT	RJ45, 8-pin (socket), IN and OUT
Kabel		shielded Ethernet CAT5e or higher	shielded Ethernet CAT5e or higher	shielded Ethernet CAT5e or higher	shielded Ethernet CAT5e or higher	shielded Ethernet CAT5e or higher
EtherCAT						

## TECHNISCHE DATEN

Typ		1000 Torr, 1100 mbar	500 ... 10 Torr / mbar	1 Torr / mbar	0.25 Torr / mbar	0.1 Torr / mbar
Datenrate	Kbps	100000	100000	100000	100000	100000
EtherCAT						
Kabellänge	m (ft.)	≤100 (330)	≤100 (330)	≤100 (330)	≤100 (330)	≤100 (330)

(1) Nichtlinearität, Hysterese, Wiederholbarkeit bei 25°C  
Umgebungstemperatur ohne Temperatureffekt nach 2  
Stunden.

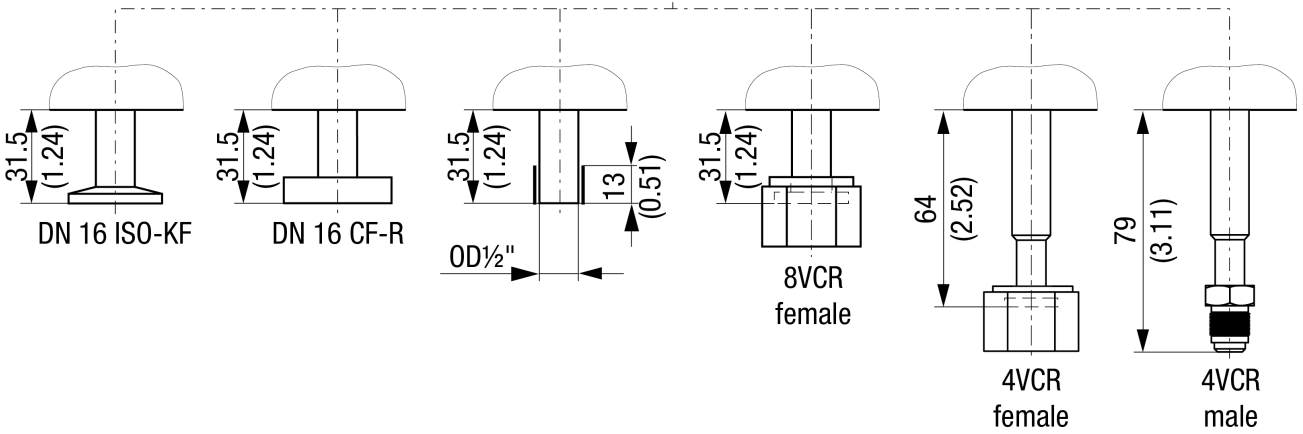
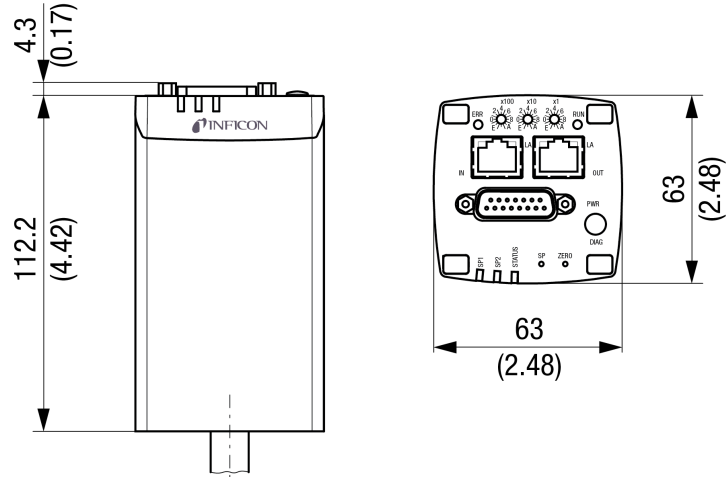
(2) Sprungantwort 10...90% des Drucksprungs;

(3) Nur für Druckregeltypen

(4) 18% Cr, 10% Ni, 3% Mo, 69% Fe

# ABMESSUNGEN

mm (inch)



[www.inficon.com](http://www.inficon.com) [reachus@inficon.com](mailto:reachus@inficon.com)

Aufgrund laufender Produktverbesserungen können sich Spezifikationen ohne vorherige Bekanntmachung ändern.  
RateWatcher ist eine eingetragene Marke von INFICON. Alle anderen Marken sind das Eigentum ihrer jeweiligen Eigentümer.

(2016-09) © 2016 INFICON