

Doppelkreuzstück - Edelstahl 304L

Hochwertige CF-Anschlüsse von INFICON werden gemäß ISO 3669 und dem neuesten Standard TS/ISO 3669-2 gefertigt. Ultrahochvakuum-Anschlüsse von INFICON sind für Anwendungen bis herab auf 1×10^{-12} mbar und für Ausheiztemperaturen bis zu 400 °C ausgelegt.



LEISTUNGEN

- Weltweite Logistik
- Design und Maßnahmen richten sich strikt nach international anerkannten Standards
- Oberflächenfinish, Schweißstellen, Materialspezifikationen und Reinheit erfüllen oder übertreffen Spezifikationen für Hochvakuum
- 2011/65/EU RoHS-konform

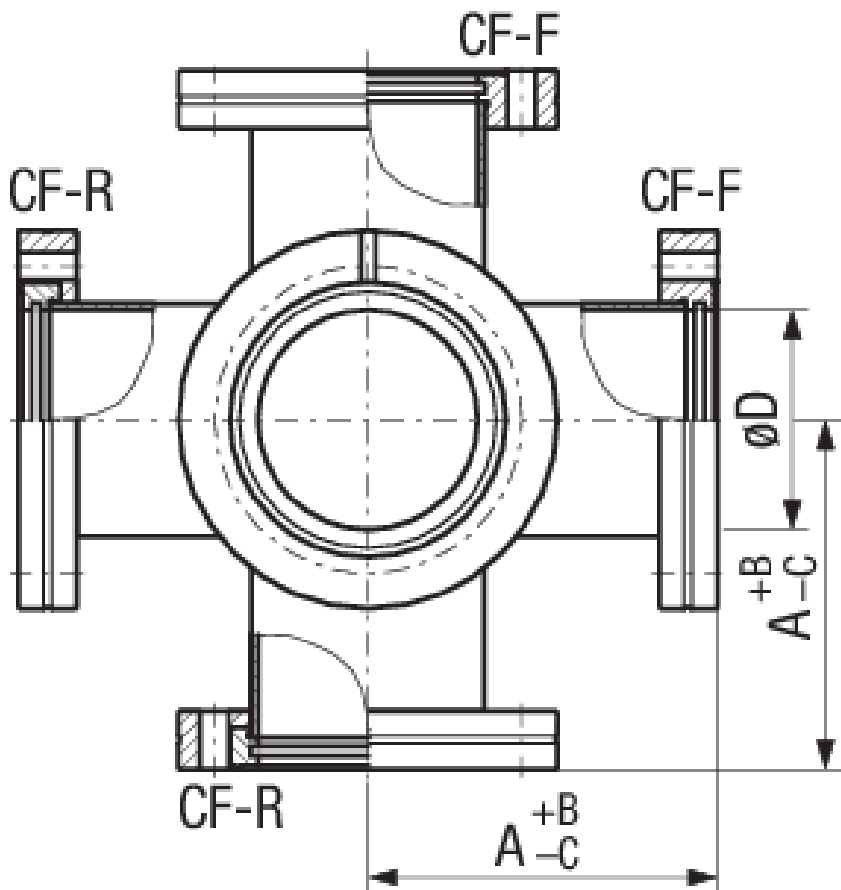
BESTELLINFORMATIONEN

Typ	DN 40 CF	DN 63 CF	DN 100 CF	DN 160 CF
Doppelkreuzstück DN 100 CF			213-334	
Doppelkreuzstück DN 160 CF				213-335
Doppelkreuzstück DN 40 CF	213-332			
Doppelkreuzstück DN 63 CF		213-333		

TECHNISCHE DATEN

Typ	DN 40 CF	DN 63 CF	DN 100 CF	DN 160 CF
Maß A	63	105	135	167
Maß B	0.5	1	1	1.5
Maß C	0.5	1	1	1.5
Maß D	38	66	100	150
Werkstoff:	Stainless steel 304L / 1.4306	Stainless steel 304L / 1.4306	Stainless steel 304L / 1.4306	Stainless steel 304L / 1.4306
Drehbare Flansche:	3	3	3	3
Feste Flansche:	3	3	3	3

ABMESSUNGEN



www.inficon.com reachus@inficon.com

Aufgrund laufender Produktverbesserungen können sich Spezifikationen ohne vorherige Bekanntmachung ändern.
RateWatcher ist eine eingetragene Marke von INFICON. Alle anderen Marken sind das Eigentum ihrer jeweiligen Eigentümer.

(2018-08) © 2018 INFICON