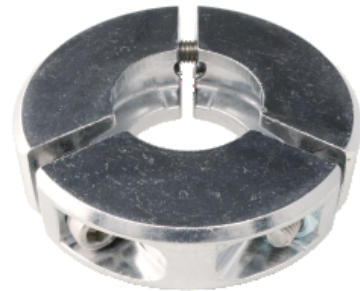


# Spannelement

INFICON ISO-KF Qualitäts-Bauteile werden nach ISO 2861/1, DIN 28403 und Pneurop 6606 gefertigt. Unsere qualitativ hochwertigen Bauteile sind die Standard-Bauteile für alle Vakuum- und Hochvakuumanwendungen. Die qualitativ hochwertigen INFICON-Bauteile sind für Leckraten kleiner  $1 \times 10^{-9}$  mbar l/s ausgelegt und geprüft.



## LEISTUNGEN

- Wettbewerbsfähige Preise
- Ausführung und Maße richten sich streng nach international anerkannten Normen.
- Weltweite Logistik
- 2011/65/EU RoHS-konform

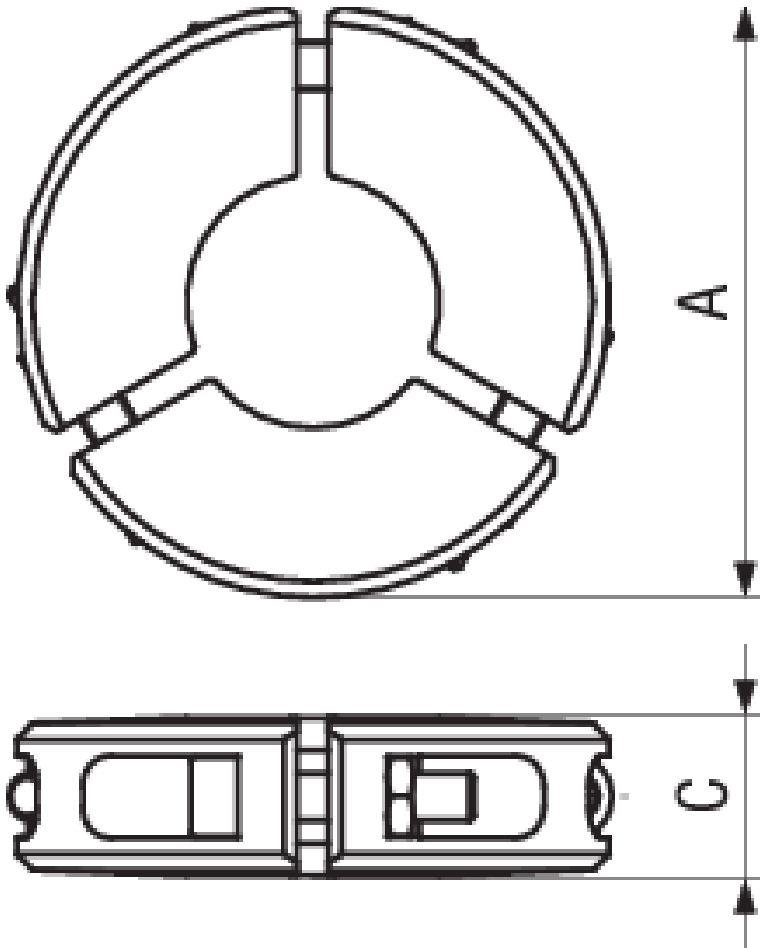
## BESTELLINFORMATIONEN

Typ	DN 10 - 16 ISO-KF	DN 20 - 25 ISO-KF	DN 32 - 40 ISO-KF	DN 50 ISO-KF
Klemmring für Al-Dichtung DN 32-40 KF			211-010	
Spannring für Al-Dichtung DN 10-16 KF	211-008			
Spannring für Al-Dichtung DN 20-25 KF		211-009		
Spannring für Al-Dichtung DN 50 ISO-KF				211-011

## TECHNISCHE DATEN

Typ	DN 10 - 16 ISO-KF	DN 20 - 25 ISO-KF	DN 32 - 40 ISO-KF	DN 50 ISO-KF
Maß A	52	75	90	115
Maß C	18	20	23	28
Spannelement:	Aluminum 380.0	Aluminum 380.0	Aluminum 380.0	Aluminum 380.0
Schraube:	Stainless Steel	Stainless Steel	Stainless Steel	Stainless Steel
Mutter:	Steel zinc plated	Steel zinc plated	Steel zinc plated	Steel zinc plated

## ABMESSUNGEN



[www.inficon.com](http://www.inficon.com)    [reachus@inficon.com](mailto:reachus@inficon.com)

Aufgrund laufender Produktverbesserungen können sich Spezifikationen ohne vorherige Bekanntmachung ändern.  
RateWatcher ist eine eingetragene Marke von INFICON. Alle anderen Marken sind das Eigentum ihrer jeweiligen Eigentümer.

(2016-08)    © 2016 INFICON