

## Zentrierring mit Feinfilter

ISO-KF-Anschlüsse von INFICON werden gemäß ISO 2861/1, DIN 28403 und Pneurop 6606 gefertigt. Unsere hochwertigen Anschlüsse sind die Standardbauteile für alle Vakuum- und Hochvakuumanwendungen. Die hochwertigen INFICON-Komponenten sind für Leckraten unter  $1 \times 10^{-9}$  mbar l/s ausgelegt und getestet.



### VORTEILE

- Preisgünstig
- Weltweite Logistik
- Design und Maßnahmen richten sich strikt nach international anerkannten Standards
- 2011/65/EC RoHS-konform

### BESTELLINFORMATIONEN

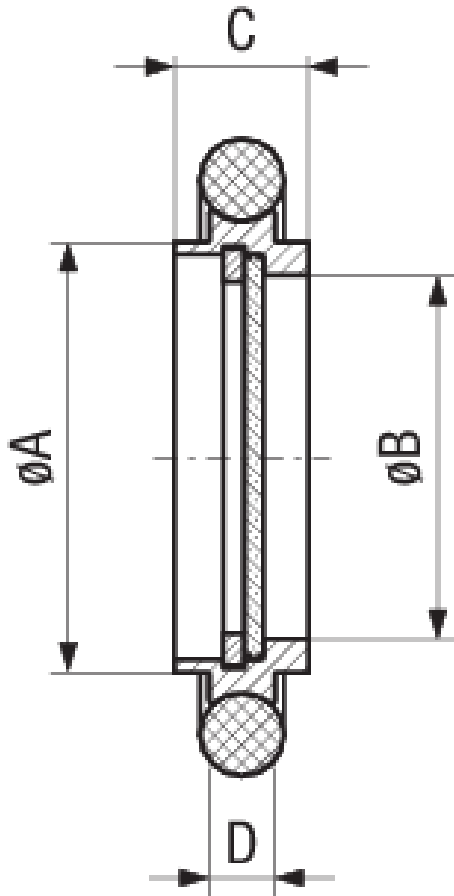
Typ	DN 10 ISO-KF	DN 16 ISO-KF	DN 25 ISO-KF	DN 40 ISO-KF	DN 50 ISO-KF
Zentrierring mit Feinfilter DN 10 KF	211-096				
Zentrierring mit Feinfilter DN 16 KF		211-097			
Zentrierring mit Feinfilter DN 40 KF				211-099	
Zentrierring mit Feinfilter DN 50KF					211-100
Zentrierring mit Feinfilter DN25KF			211-098		

## TECHNISCHE DATEN

Typ	DN 10 ISO-KF	DN 16 ISO-KF	DN 25 ISO-KF	DN 40 ISO-KF	DN 50 ISO-KF
Abmessung A	12	17	26	41	52
Abmessung B	9	13	22	35.5	45.7
Abmessung C	8	8	8	8	8
Abmessung D	3.9	3.9	3.9	3.9	3.9
Porengröße:	0.004 mm	0.004 mm	0.004 mm	0.004 mm	0.004 mm
Innenring:	Stainless Steel 303/1.4305	Stainless Steel 303/1.4305	Stainless Steel 303/1.4305	Stainless Steel 303/1.4305	Stainless Steel 303/1.4305
Sicherungsring:	Stainless Steel - / 1.4122	Stainless Steel - / 1.4122	Stainless Steel - / 1.4122	Stainless Steel - / 1.4122	Stainless Steel - / 1.4122
Filter:	Stainless Steel 316L / 1.4404	Stainless Steel 316L / 1.4404	Stainless Steel 316L / 1.4404	Stainless Steel 316L / 1.4404	Stainless Steel 316L / 1.4404
Dichtung:	FPM	FPM	FPM	FPM	FPM

## ABMESSUNGEN

---



[www.inficon.com](http://www.inficon.com)    [reachus@inficon.com](mailto:reachus@inficon.com)

Aufgrund laufender Produktverbesserungen können sich Spezifikationen ohne vorherige Bekanntmachung ändern.  
RateWatcher ist eine eingetragene Marke von INFICON. Alle anderen Marken sind das Eigentum ihrer jeweiligen Eigentümer.

(2022-12)    © 2022 INFICON