

# Überwurf-Halbschalen mit Zollschrauben

INFICON ISO-KF-Fittings werden gemäß ISO 2861/1, DIN 28403 und Pneurop 6606 gefertigt. Unsere hochwertigen Fittings sind die Standardbauteile für alle Vakuum- und Hochvakuumanwendungen. Die hochwertigen INFICON-Komponenten sind für Leckraten unter  $1 \times 10^{-9}$  mbar l/s ausgelegt und getestet.



## LEISTUNGEN

- Preisgünstig
- Design und Maßnahmen richten sich strikt nach international anerkannten Standards
- Weltweite Logistik
- 2011/65/EU RoHS-konform

## BESTELLINFORMATIONEN

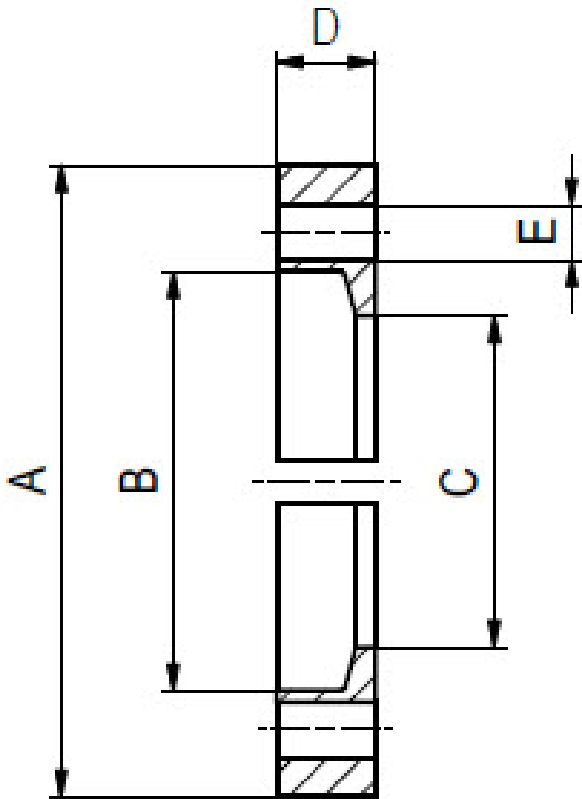
Typ	DN 10-16 ISO-KF	DN 20-25 ISO-KF	DN 32-40 ISO-KF	DN 50 ISO-KF
Überwurf-Halbschalen DN 10-16 ISO-KF	211-545			
Überwurf-Halbschalen DN 20-25 ISO-KF		211-546		
Überwurf-Halbschalen DN 32-40 ISO-KF			211-547	
Überwurf-Halbschalen DN 50 ISO-KF				211-548

## TECHNISCHE DATEN

Typ	DN 10-16 ISO-KF	DN 20-25 ISO-KF	DN 32-40 ISO-KF	DN 50 ISO-KF
Abmessung A	51	61	75	95
Abmessung B	30.4	40.4	55.4	75.4
Abmessung C	22	32	47	62
Abmessung D	9.5	9.5	9.5	10
Abmessung E	5.3	5.3	5.3	5.3
Klemmenhälfte:	Aluminium 6082	Aluminium 6082	Aluminium 6082	Aluminium 6082
Schraube:	Hexagon socket head cap screw; Inox, 10-32 UNF x 5/8"; silver plated	Hexagon socket head cap screw; Inox, 10-32 UNF x 5/8"; silver plated	Hexagon socket head cap screw; Inox, 10-32 UNF x 5/8"; silver plated	Hexagon socket head cap screw; Inox, 10-32 UNF x 5/8"; silver plated
Unterlegscheibe:	Washer DIN 125 A , A2 5.3/10x1	Washer DIN 125 A , A2 5.3/10x1	Washer DIN 125 A , A2 5.3/10x1	Washer DIN 125 A , A2 5.3/10x1
Anzahl Schrauben:	6	6	6	8

## ABMESSUNGEN

---



[www.inficon.com](http://www.inficon.com)    [reachus@inficon.com](mailto:reachus@inficon.com)

Aufgrund laufender Produktverbesserungen können sich Spezifikationen ohne vorherige Bekanntmachung ändern.  
RateWatcher ist eine eingetragene Marke von INFICON. Alle anderen Marken sind das Eigentum ihrer jeweiligen Eigentümer.

(2016-08)    © 2016 INFICON