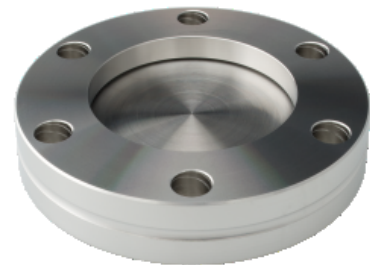


Drehbarer Blindflansch Edelstahl 304L

Hochwertige CF-Anschlüsse von INFICON werden gemäß ISO 3669 und dem neuesten Standard TS/ISO 3669-2 gefertigt. Ultrahochvakuum-Anschlüsse von INFICON sind für Anwendungen bis herab auf 1×10^{-12} mbar und für Ausheiztemperaturen bis zu 400 °C ausgelegt.



LEISTUNGEN

- Weltweite Logistik
- Design und Maßnahmen richten sich strikt nach international anerkannten Standards
- Oberflächenfinish, Schweißstellen, Materialspezifikationen und Reinheit erfüllen oder übertreffen Spezifikationen für Hochvakuum
- 2011/65/EU RoHS-konform

BESTELLINFORMATIONEN

Typ	DN 16 CF	DN 40 CF	DN 63 CF	DN 100 CF	DN 160 CF	DN 200 CF
Blindflansch DN 100 CF-R				213-014		
Blindflansch DN 16 CF-R	213-011					
Blindflansch DN 160 CF-R					213-015	
Blindflansch DN 200 CF-R						213-016
Blindflansch DN 250CF-R						
Blindflansch DN 40 CF-R		213-012				
Blindflansch DN 63 CF-R			213-013			

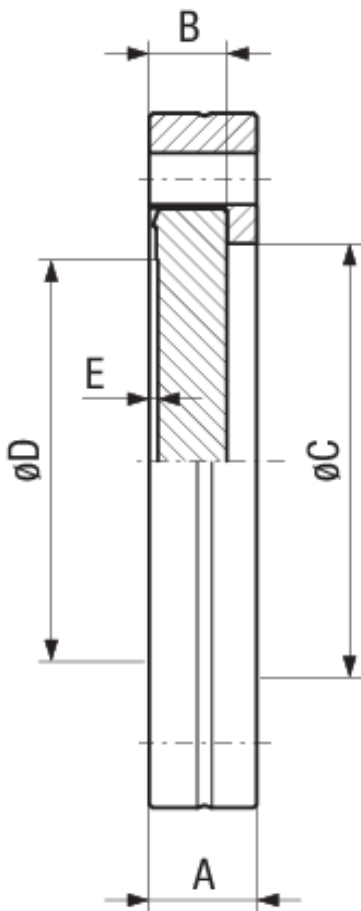
DN 250 CF

213-017

TECHNISCHE DATEN

Typ	DN 16 CF	DN 40 CF	DN 63 CF	DN 100 CF	DN 160 CF	DN 200 CF
Maß A	7.5	13	17.5	20	22	24.5
Maß B	5.8	7.6	12.6	14.3	15.8	17.1
Maß C	18.6	41	71	109	160	206
Maß D	14	38	66	104	155	205
Maß E	1.4	1.4	1.4	1.4	1.4	1.4
Werkstoff:	Stainless steel 304L / 1.4306	Stainless steel 304L / 1.4306	Stainless steel 304L / 1.4306	Stainless steel 304L / 1.4306	Stainless steel 304L / 1.4306	Stainless steel 304L / 1.4306

ABMESSUNGEN



TECHNISCHE DATEN

Typ	DN 250 CF
Maß A	24.5
Maß B	18
Maß C	257
Maß D	256
Maß E	1.4
Werkstoff:	Stainless steel 304L / 1.4306



www.inficon.com reachus@inficon.com

Aufgrund laufender Produktverbesserungen können sich Spezifikationen ohne vorherige Bekanntmachung ändern.
RateWatcher ist eine eingetragene Marke von INFICON. Alle anderen Marken sind das Eigentum ihrer jeweiligen Eigentümer.

(2018-08) © 2018 INFICON