

Bälge

Hochwertige CF-Anschlüsse von INFICON werden gemäß ISO 3669 und dem neuesten Standard TS/ISO 3669-2 gefertigt. Ultrahochvakuum-Anschlüsse von INFICON sind für Anwendungen bis herab auf 1×10^{-12} mbar und für Ausheiztemperaturen bis zu 400 °C ausgelegt.



LEISTUNGEN

- Weltweite Logistik
- Design und Maßnahmen richten sich strikt nach international anerkannten Standards
- Oberflächenfinish, Schweißstellen, Materialspezifikationen und Reinheit erfüllen oder übertreffen Spezifikationen für Hochvakuum
- 2011/65/EU RoHS-konform

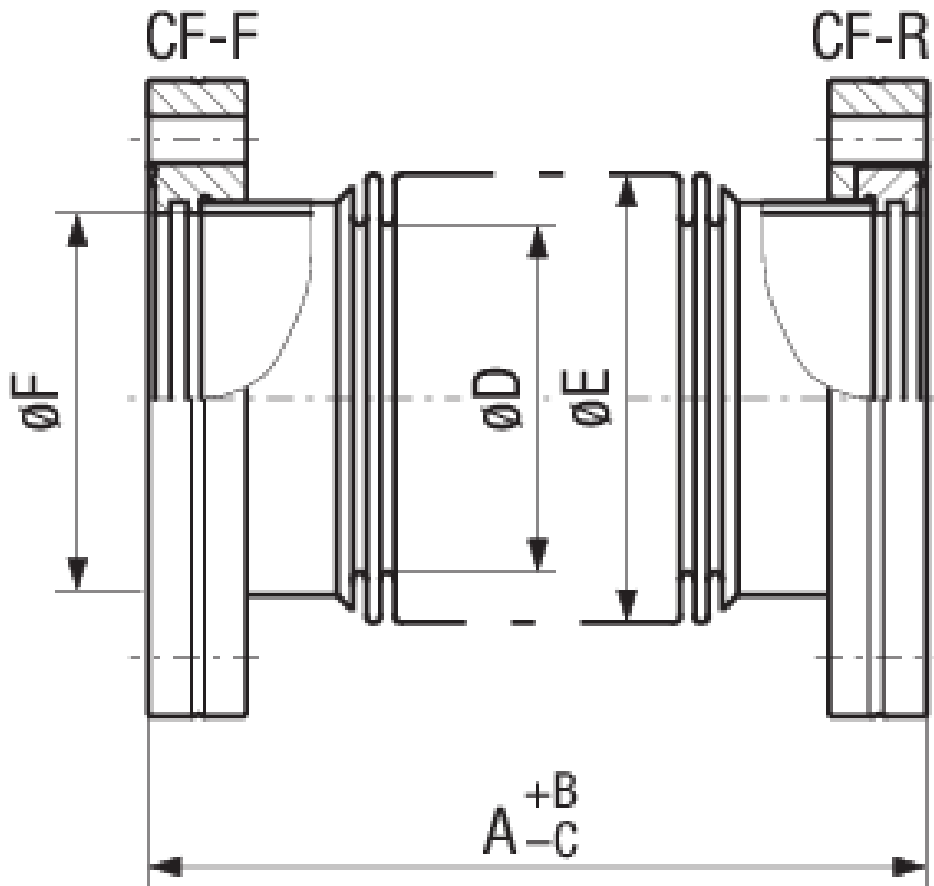
BESTELLINFORMATIONEN

Typ	DN 16 CF	DN 40 CF	DN 63 CF	DN 100 CF	DN 160 CF
Wellenbalg DN 16 CF	213-351				
Wellenbalg DN 40 CF		213-352			
Wellenbalg mit Flanschen			213-353	213-354	213-355

TECHNISCHE DATEN

Typ	DN 16 CF	DN 40 CF	DN 63 CF	DN 100 CF	DN 160 CF
Maß A	76	126	139	142	250
Maß B	1.5	2	2	2	3
Maß C	1.5	2	2	2	3
Maß D	15	40	62	92	154
Maß E	22	55	80	116	187
Maß F	16	36.8	66	102	153
Maß G	21°	7.5°	37°	28°	16°
Flansche:	Stainless steel 304L / 1.4306	Stainless steel 304L / 1.4306	Stainless steel 304L / 1.4306	Stainless steel 304L / 1.4306	Stainless steel 304L / 1.4306
Federbalg:	Stainless Steel 316 Ti / 1.4571	Stainless Steel 316 Ti / 1.4571	Stainless Steel 316 Ti / 1.4571	Stainless Steel 316 Ti / 1.4571	Stainless Steel 316 Ti / 1.4571
Innendruck:	4	Max. 4 bar	Max. 1.5 bar	Max. 1.5 bar	Max. 1.5 bar
A =	Unstressed length	Unstressed length	Unstressed length	Unstressed length	Unstressed length

ABMESSUNGEN



www.inficon.com reachus@inficon.com

Aufgrund laufender Produktverbesserungen können sich Spezifikationen ohne vorherige Bekanntmachung ändern.
RateWatcher ist eine eingetragene Marke von INFICON. Alle anderen Marken sind das Eigentum ihrer jeweiligen Eigentümer.

(2018-08) © 2018 INFICON