



LDS3000 Helium- und Wasserstoff- Lecksuchgerät

Maximale Leistung und minimale
Kosten dank revolutionärer
EcoBoost-Funktion



 **INFICON**

Unübertroffene Performance und Innovation im Bereich der Dichtheitsprüfung

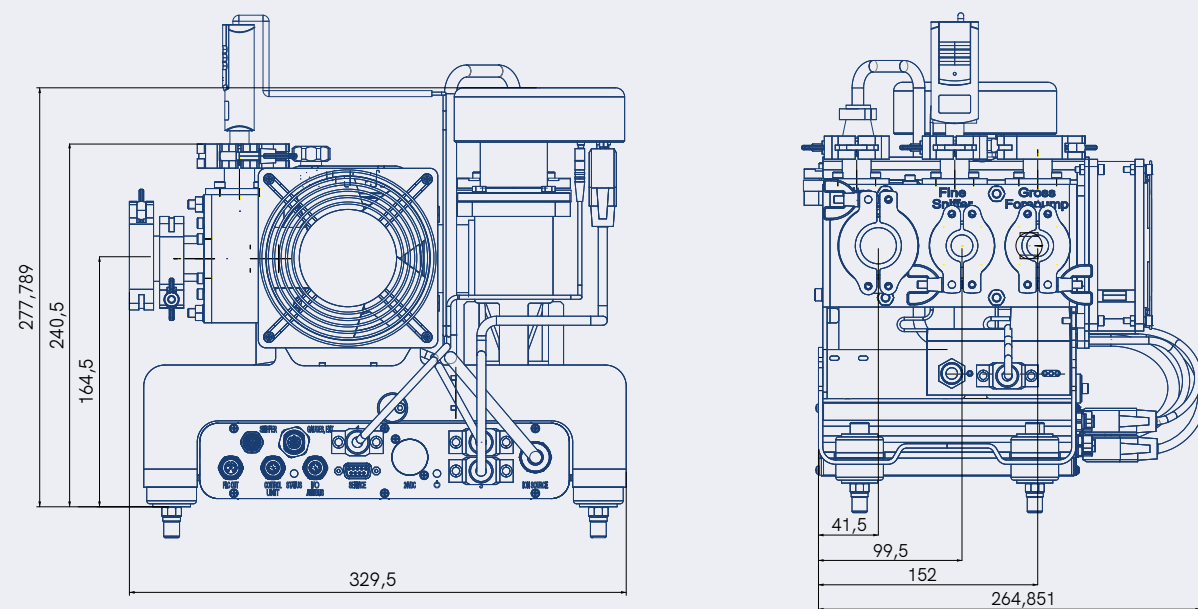
Seit seiner Markteinführung beweist das LDS3000 unübertroffene Performance in Bezug auf die Genauigkeit, die Reproduzierbarkeit der Messergebnisse und die Geschwindigkeit der Leckerkennung. Als Benchmark in der Anlagenlecksuche hat sich das LDS3000 einen Namen gemacht. Dies macht es zur ersten Wahl weltweit in sämtlichen Industrien, besonders bei Automobil- und Batterieherstellern, wie auch in der Kälte- und Klimatechnik.

Seine kompakte Bauweise und das breite Angebot an modernen Feldbussystemen erleichtern die Integration in Ihre Anlage.

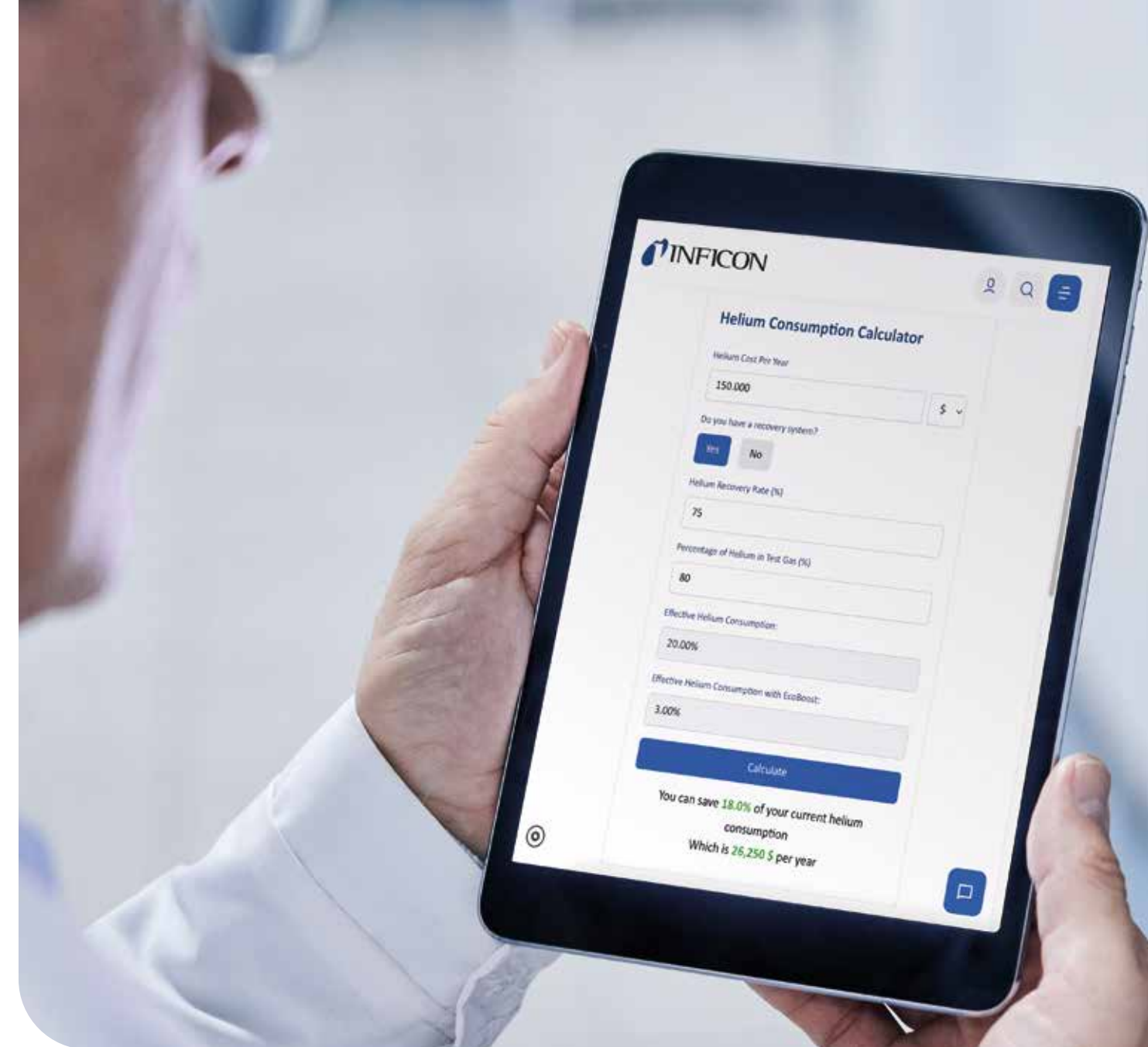
Für alle Anwendungen, die heliumkritisch sein können, gibt es jetzt DIE Lösung: Mit der brandneuen EcoBoost-Funktion kann der Heliumverbrauch für die Messvorgänge erheblich reduziert werden! EcoBoost ist einfach und kostenlos nachrüstbar oder standardmäßig in den LDS3000-Geräten der neuen Generation enthalten.

IHRE VORTEILE AUF EINEN BLICK

- ✓ **Kostensparnis:** Die neue, patentierte EcoBoost-Funktion ermöglicht eine Einsparung von bis zu 90 % Helium im Prüfprozess. Dadurch werden die Betriebskosten gesenkt und die Investitionskosten des Geräts amortisieren sich in kurzer Zeit.
- ✓ **Kompaktes Design** ermöglicht individuell maßgeschneiderte Integration in Dichtheitsprüfanlagen.
- ✓ **Schnelle und einfache Integration:** Kommunikative Vielfalt durch vielfältige analoge und digitale Schnittstellen.
- ✓ **Prozesseffizienz:** Schnelle Kalibrierung des LDS3000 innerhalb von 20 Sekunden.



Maßzeichnung des Lecksuchgeräts (Abmessungen in mm)



Helium-Verbrauchsrechner: inficon.com/de/ecoboost-calculator

Kleinste Lecks finden, höchste Effizienz erzielen: LDS3000 und EcoBoost, das unschlagbare Duo

Das LDS3000 erkennt selbst kleinste Lecks mit hoher Zuverlässigkeit und liefert schnell präzise, reproduzierbare Messergebnisse, wodurch es sich besonders für Anwendungen mit hohem Durchsatz eignet.

Helium ist nach wie vor das bevorzugte Prüfgas zur Erkennung sehr kleiner Leckraten. Aufgrund seiner begrenzten Verfügbarkeit und hohen Kosten muss es jedoch effizient eingesetzt werden. Die innovative und patentierte EcoBoost-Funktion verbessert die Leistung des LDS3000 noch weiter, indem sie den Heliumverbrauch im Vergleich zu herkömmlichen Methoden um bis zu 90 % senkt. Dadurch werden die Betriebskosten gesenkt und eine kostengünstige sowie nachhaltige Lösung geboten, ohne dass die Messgenauigkeit beeinträchtigt wird.

Nahtlose Integration, maximale Flexibilität

Die kompakte Bauweise des LDS3000 erleichtert die Integration in bestehende Anlagensituationen. Mit einer Vielzahl von Schnittstellen bietet das LDS3000 eine kommunikative Vielfalt, die eine nahtlose Einbindung in das Gesamtsystem gewährleistet.

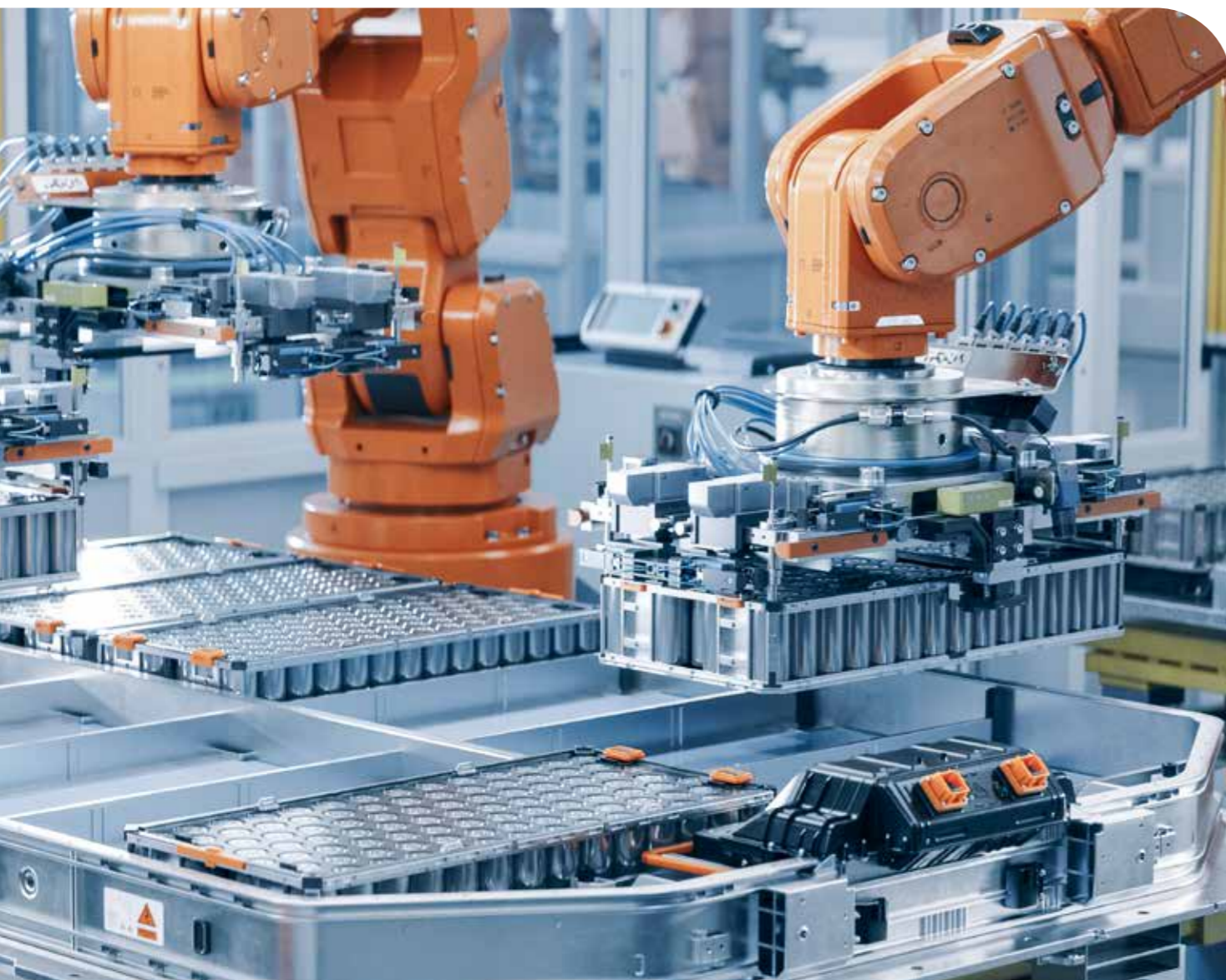
Für einfache und komfortable Bedienbarkeit bietet INFICON darüber hinaus die Bedieneinheit CU1000 an.



c TÜVus-zertifiziert
(NRTL-geprüft)

Mit INFICON als Partner ist die reibungslose Integration und optimale Leistung des Dichtheitsprüfsystems gewiss.

Entdecken Sie das LDS3000 mit EcoBoost und profitieren Sie von seinen beeindruckenden Funktionen. Kontaktieren Sie uns, um weitere Informationen über das Einsparpotenzial durch die EcoBoost-Funktion zu erhalten und eine Demo zu vereinbaren.



ROBUSTE, HOCHEFFIZIENTE TURBOMOLEKULARPUMPE

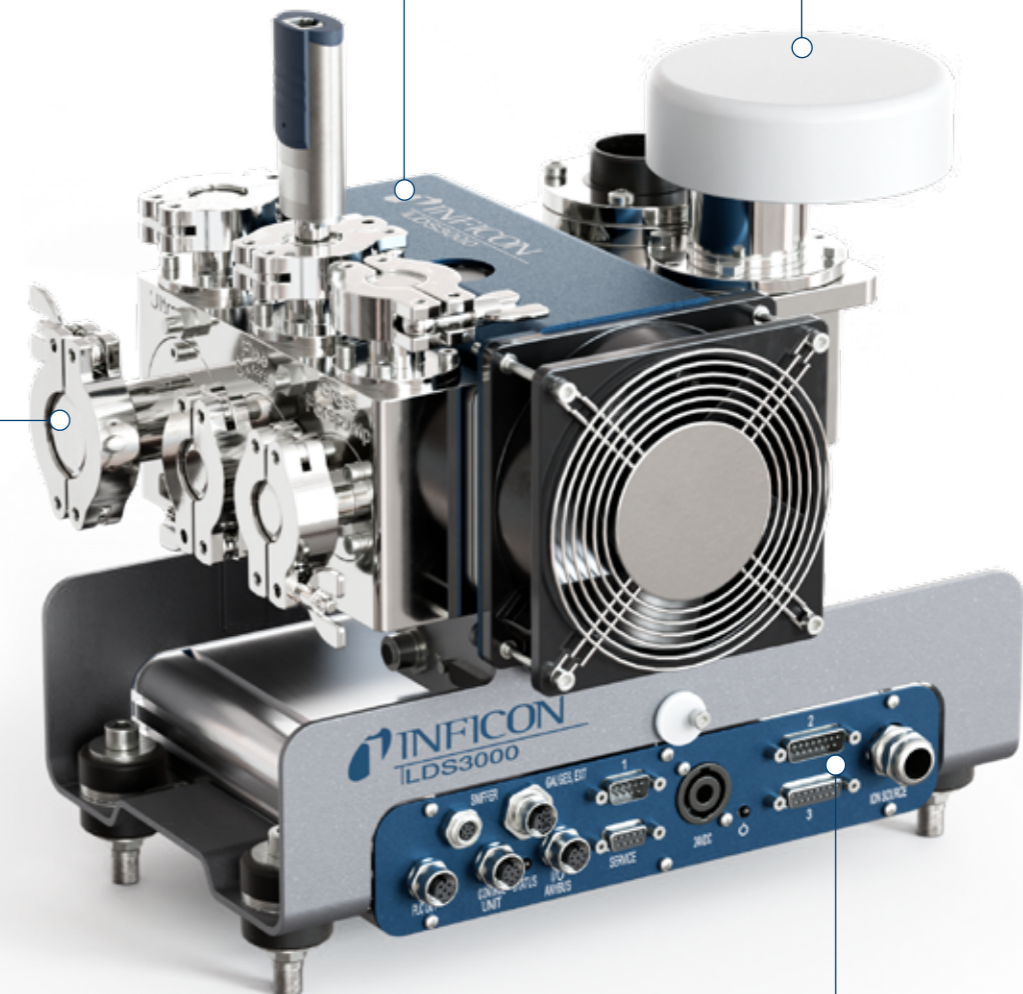
Für Spitzenleistung in anspruchsvollen Umgebungen entwickelt.

Das robuste Design gewährleistet einen zuverlässigen Betrieb und minimalen Wartungsaufwand und ermöglicht gleichzeitig ein schnelles Abpumpen und eine präzise Lecksuche.

INFICONS HOCHPRÄZISES MASSENSPEKTROMETER

Das Massenspektrometer – das Herzstück des LDS3000 – wurde für maximale Empfindlichkeit und Genauigkeit entwickelt. Es liefert eine herausragende Leistung.

Seine fortschrittliche Technologie und sein robustes Design optimieren die Produktion und gewährleisten gleichzeitig hohe Qualitätsstandards.



ANSCHLUSSBLOCK

Dank seiner Grob-, Fein- und Ultra-Anschlüsse ist es ein Meisterwerk der Vielseitigkeit und Genauigkeit und bietet maßgeschneiderte Lösungen für eine Vielzahl von Anwendungen.

INTEGRIERTE MSB-BOX

In Verbindung mit den Modulen I/O1000 und BM1000 werden vielseitige Anschlussmöglichkeiten geboten, damit eine nahtlose Integration in bestehende Systeme und ein effizienter Betrieb ermöglicht werden können.



BEDIENEINHEIT CU1000

Dank seines installationsfreundlichen Designs lässt sich das LDS3000 nahtlos in bestehende Systeme integrieren. Eine klare Parameterüberwachung sorgt für eine zuverlässige und konsistente Prozesssteuerung.



PRÜFLECKS

Umfangreiches Sortiment an Prüflecks – von Standardmodellen bis hin zu maßgeschneiderten Lösungen – für genaue Messungen und zuverlässige Leistung.



I/O- UND KOMMUNIKATIONSMODULE

Die Module I/O1000 und BM1000 ermöglichen eine vielseitige Integration des LDS3000 und sorgen für präzise Steuerung, zuverlässige Kommunikation sowie maximale Systemflexibilität.



XL SNIFFER ADAPTER

Damit wird das LDS3000 zu einem Schnüffel-Lecksuchgerät für den Niedrig- und Hochdurchflussmodus. Er ermöglicht die Lecksuche aus größerer Entfernung, sogar bei reduzierter Empfindlichkeit.



Auf unsere Performance ist Verlass

INFICON bietet weltweit führende Technologien im Bereich Messtechnik, Sensortechnologie und Prozesssteuerung für anspruchsvolle Vakuumverfahren in hoch spezialisierten Branchen. Produkte zur Gasleckerkennung werden insbesondere in der Kälte- und Klimatechnik, der Halbleiterfertigung sowie in der Automobil- und Batterieproduktion eingesetzt.

Mit INFICON steht Ihnen ein kompetenter Ansprechpartner zur Seite, der die Herausforderungen Ihrer Branche kennt und gemeinsam mit Ihnen die optimale Lösung für Ihre Anforderungen findet.

In den zahlreichen INFICON Niederlassungen weltweit stellen unsere spezialisierten Experten besten Service und größtmögliche Unterstützung für Sie sicher. Modernste Fertigungsanlagen befinden sich in den USA, Europa und Asien.



TECHNISCHE DATEN

Kleinste nachweisbare Leckrate Helium: „Ultra“- Modus „Fine“- Modus „Gross“- Modus „Sniffer“- Modus	$\leq 1 \cdot 10^{-11}$ mbar l/s (>5 l/s Heliumsaugvermögen) $\leq 5 \cdot 10^{-11}$ mbar l/s (1,7 l/s Heliumsaugvermögen) $\leq 1 \cdot 10^{-9}$ mbar l/s $\leq 1 \cdot 10^{-7}$ mbar l/s
Maßeinheiten (wählbar)	mbar l/s, Pa m ³ /s, atm cc/s, g/a, ppm
Max. zulässiger Einlassdruck: „Gross“- Modus „Fine“- Modus „Ultra“- Modus	18 mbar 0,9 mbar 0,2 mbar
Ansprechzeit	< 1 s
Ionenquelle	2 Yttrium/Iridium-Langzeit-Kathoden (3 Jahre Garantie)
Digitale Ein-/Ausgänge	10 Eingänge, 8 Ausgänge (bei Nutzung mit I/O1000-Modul)
Steuereingang	SPS-kompatibel (max. 35 V)
Schreiberausgang lin/log	0 - 10 V
Serielle Schnittstelle	RS232, RS485 oder Feldbussysteme
Abmessungen (L x B x H)	330 x 240 x 280 mm
Umgebungstemperatur (Betrieb)	10 - 45 °C
Garantie	2 Jahre (3 Jahre auf die Ionenquelle)

BESTELLINFORMATIONEN

Basisgeräte

PRODUKT	KAT.-NR.	PRODUKT	KAT.-NR.
LDS3000, Basisgerät	560-300	Schnüffelventil	14520
I/O1000-Modul (Input/Output-Modul)	560-310	Schnüffelleitung, inkl. Handstück, mit 200-mm-Schnüffelspitze	
BM1000 Bus-Modul (Profibus)	560-315	Leitungslänge 3 m	14521
weitere Bus-Module auf Anfrage		Leitungslänge 5 m	14522
Datenkabel (MSB-I/O1000)		Leitungslänge 10 m	14523
Kabellänge 2 m	560-332	Ersatz-Schnüffelspitze,	20004
Kabellänge 5 m	560-335	Leitungslänge 400 mm	642
Kabellänge 10 m	560-340	XL Sniffer Adapter	560-319
Verbindungskabel für Anzeigeeinheit		Membranpumpe (empfohlen beim Einsatz des XL Sniffer Adapter)	560-330
Länge 5 m	551-102	Externes Prüfleck mit 100 % H ₂ (Leckrate des Testlecks entspricht der (95/5) Formiergas-Leckrate)	12322
Länge 0,7 m	551-103	Externes Helium-Prüfleck	12237
OPTIONEN		Schnüffelleitungen zur Nutzung in Verbindung mit XL Sniffer Adapter	
Bedieneinheit CU1000	560-320	SL3000XL-3, Leitungslänge 3 m	521-011
DIN-Hutschienen-Netzteil 24 V, 10 A	560-324	SL3000XL-5, Leitungslänge 5 m	521-012
Internes Prüfleck TL7	560-323	SL3000XL-10, Leitungslänge 10 m	521-013
Kundenspezifische Prüflecks	auf Anfrage	SL3000XL-15, Leitungslänge 15 m	521-014

Für den Betrieb des LDS3000 werden ein Datenkabel und ein I/O1000-Modul oder ein BM1000-Modul benötigt.

Die Datenkabel können für den Anschluss an ein I/O1000-Modul bzw. BM1000-Busmodul und der Bedieneinheit CU1000 verwendet werden.



ISO 14001
ISO 9001

INNOVATION DURCH BEWÄHRTE, PATENTIERTE TECHNOLOGIE

Wir bei INFICON wissen, dass es Technologieführerschaft nicht ohne Innovationsführerschaft geben kann. Darum entwickeln und realisieren wir richtungsweisende Lösungen, mit denen unsere Kunden auch die zukünftigen Herausforderungen ihrer Branche sicher meistern können.

INFICON Inspired by visions. Proven by success.

www.inficon.com

reach.germany@inficon.com

Aufgrund laufender Produktverbesserungen können sich Spezifikationen ohne vorherige Bekanntmachung ändern.
kiba40de1-06-(2601) © 2025 INFICON