



# RSH-800 旋转式传感器头

在最严苛的工艺中实现连续  
沉积



 INFICON

# 持续稳定运行, 满足长周期生产需求

延长PVD运行时间并精确监测膜厚, 对于实现最高效率和稳定结果至关重要。INFICON RSH-800旋转式传感器头凭借支持连续运行的设计, 使这一切成为可能, 助力复杂工艺无延迟地完成。

先进的六晶体技术和水冷耐用设计, 确保在厚膜或多层沉积过程中性能稳定。即使在高达 300°C 的恶劣环境中,

RSH-800 凭借其带隔热保护的外壳, 仍能确保晶体保持卓越性能。这使得生产过程从始至终都能保持不间断, 并实现精准监测。

必要时, 晶体可轻松从不锈钢外壳中取出, 并配合我们的晶体翻转托盘包装进行安装, 便于现场维护。晶体位置通过向 115 V (交流) 或 24 V (直流) 电磁阀施加一秒脉冲, 由气动系统进行增量调节。七针连接器提供独立的接地开关触点, 用于指示当前晶体位置。此外, 还可通过与 INFICON Zevision® IMC300 兼容的 BNC 信号连接获取位置反馈, 便于系统集成。

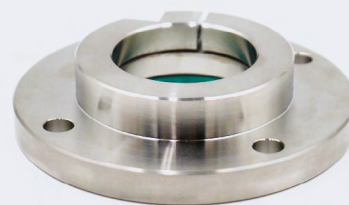


## 优势一览

- ✓ 凭借业界顶尖的设计与制造质量, 提升产量和薄膜精度
- ✓ 通过最大化设备运行时间来提高产量
- ✓ 借助快速简便的晶体更换流程, 提升吞吐量
- ✓ 利用晶体位置反馈功能, 优化薄膜质量和工艺
- ✓ 通过简便的现场维护和安装, 节省时间
- ✓ 借助全球专家的应用支持, 优化系统性能

## 传感器配置

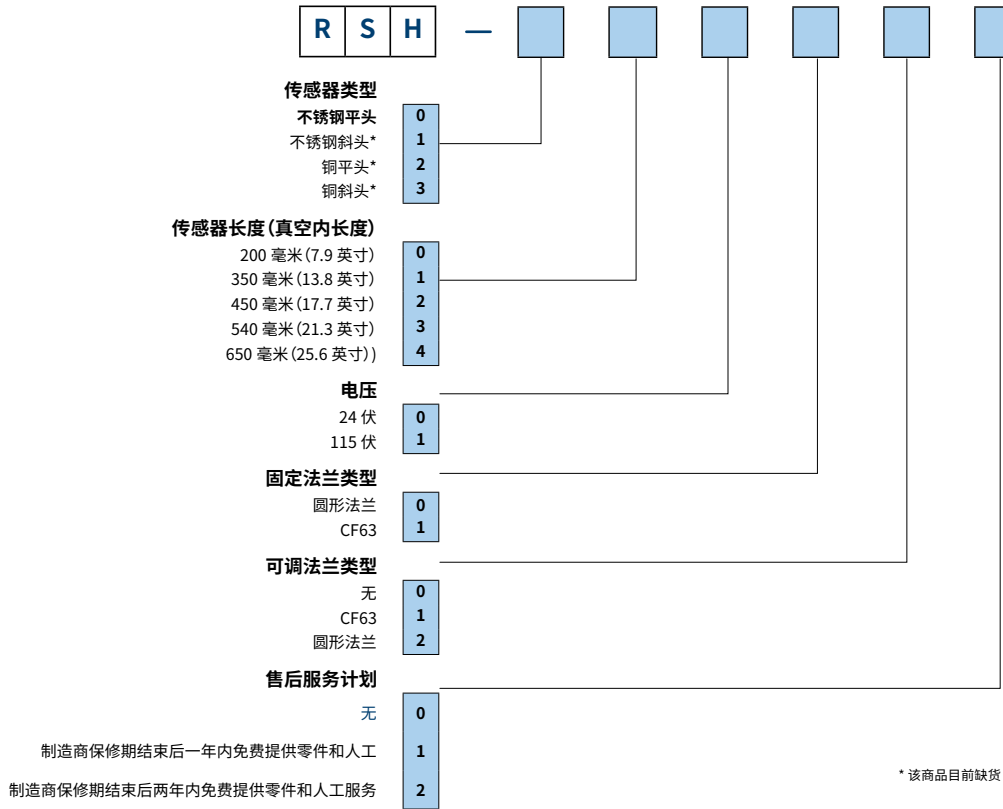
RSH-800 可通过配置平头安装件, 经由 O 型圈密封的馈通或 CF63 法兰进行顶部安装, 从而在真空腔室内多种位置进行安装。此外还提供可调节法兰盘类型, 可将传感器精确定位在腔室内所需位置。



RSH-800 提供以下真空内长度:

- 200 毫米 (7.9 英寸)
- 350 毫米 (13.8 英寸)
- 450 毫米 (17.7 英寸)
- 540 毫米 (21.3 英寸)
- 650 毫米 (25.6 英寸)

## 配置选项

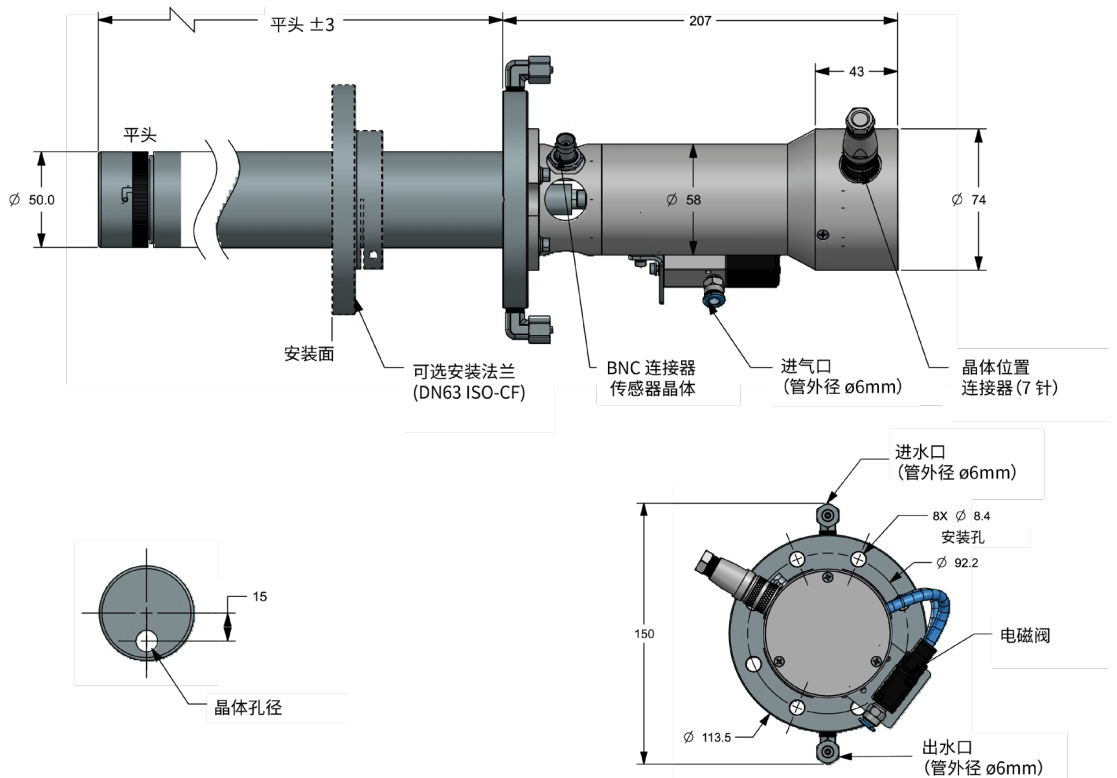


## 尺寸

### RSH-800 平头 CF63 系列

注:单位为毫米

平头
200 毫米
350 毫米
450 毫米
540 毫米
650 毫米



## RSH-800 旋转式传感器头

规格	
晶体数量	六
晶体尺寸	直径 14 毫米(0.550 英寸)
安装孔径	直径 50.8 毫米(2.0 英寸)
总长度	参见内页图纸
电源要求	24 V(直流)电磁阀 21.6–26.4 V(直流), 40 mA
	115 V(交流)电磁阀 90–132 V(交流), 36/32 mA 均方根值(50/60 Hz)
晶体切换方式	气动驱动 @ 55 psi (4 kg/cm <sup>2</sup> ) 稳压
冷却方式	水冷, 流量 5 L/min, 压力 2 kg/cm <sup>2</sup> (28 psi) (切勿冻结)
空气和水连接口	一个 6 毫米(0.25 英寸)的空气快速接头, 两个 1/8 英寸的水压接头
无水状态下的最高烘烤温度	130°C
工作温度	最高 300°C(需水冷且配备不锈钢头盖)
重量	3.8 公斤(8.5 磅), 随总长度变化
材料	304 不锈钢、PEEK、镀镍合金

配件			
零件编号	描述	零件编号	描述
784-600-G1S	可调法兰, 圆形	784-600-G2S	可调法兰, CF63

备用零件清单			
零件编号	描述	零件编号	描述
784-553-G1S	弹簧固定座总成 – 平面型	784-542-P1S	200 毫米(7.9 英寸)信号线组件
031-0214S	24 V(直流)电磁阀总成	784-542-P2S	350 毫米(13.8 英寸)信号线组件
031-0215S	115 V(交流)电磁阀总成	784-542-P3S	450 毫米(17.7 英寸)信号线组件
784-544-G1S	晶体固定座总成, 平面型	784-542-P4S	540 毫米(21.3 英寸)信号线组件
070-2266S	平面晶体固定座固定螺钉	784-542-P5S	650 毫米(25.6 英寸)信号线组件
784-501-P1S	晶体支架, 平面型	784-506-G1S	电阻网
784-545-P1S	不锈钢盖	059-0857S	执行器气动接头
784-554-G1S	信号支撑总成	059-0856S	电磁阀气路接头
784-555-G1S	弹簧固定座触点套件 – 平面型(六件套)	069-0201S	6 毫米气管
784-524-P1S	弹簧固定座触点	059-0859S	水路接头
784-552-G1S	晶体固定座组件用弹簧触点	070-2326S	可调法兰 O 形圈
051-2558S	7 针公头连接器	784-556-G1S	微动开关线束组件
070-2324S	轴与微点 6毫米直径 O型圈		



www.inficon.com reachus@inficon.com

鉴于我们持续进行的产品改进计划, 规格如有变更, 恕不另行通知。  
cibm61c1 ©2026 INFICON