

QMG 800 分析用質量分析計

卓越した感度,精度,分析力



プロセスを新たな革新の領域へ

INFICON QMG 800は、QMG 700の後継となる次世代の分析用質量分析計です。分析プロセス監視用の残留ガスアナライザー (RGA) として、QMG 800は市場をリードし続けています。

INFICONは、お客様固有のニーズを考慮してQMG 800を開発しました。これにより、特定のアプリケーション要件に柔軟に対応しつつ、業界トップクラスの測定速度と感度を維持できます。QMG 800は、幅広い分析用質量分析アプリケーションにおいて、性能と信頼性を向上できるよう設計されています。汚染モニタリングプロセスにおける精密・正確な分析に最適で、さまざまな産業において最高レベルの純度と品質管理を実現します。さらに、最先端の技術を取り入れたデジタル機能により、QMG 800は性能と操作性も向上しています。

分析用質量分析における50年以上の先駆的な実績を持つINFICONは、QMG 800により、ガス分析への投資に新たな基準を設定します。グローバルな専門知識と技術革新への取り組みに裏打ちされた、比類のない精度と正確性をぜひご体験ください。

特徴一覧

- ✓ 高度なデジタルプラットフォーム
- ✓ シームレスなOEM統合
- ✓ 卓越した診断機能 — INFICON FabGuard® ソフトウェアに完全対応
- ✓ 90°オフ軸SEM — ラジカルや非イオン化粒子によるノイズを最小化
- ✓ 単一イオン検出
- ✓ 業界トップクラスの測定性能

5種類のイオン源オプション



アキシャル

単一フィラメントのオープン設計で、高感度かつ優れた直線性を実現

寸法 (H): 26 mm

クロスビーム

二重フィラメントのオープン設計で、ガス組成の変化に迅速に反応&長寿命



寸法 (H): 35.5 mm



クロスビーム・ガスタイト

二重フィラメントのクローズド設計で、標準的な性能に加え、イオン化エリアを密封

寸法 (H): 48 mm

磁石付きクロスビーム

イオンの集束を改善し、感度を向上



寸法 (H): 35.5 mm



磁石付きクロスビーム・ガスタイト

イオンの集束を改善し、感度を向上

寸法 (H): 48 mm

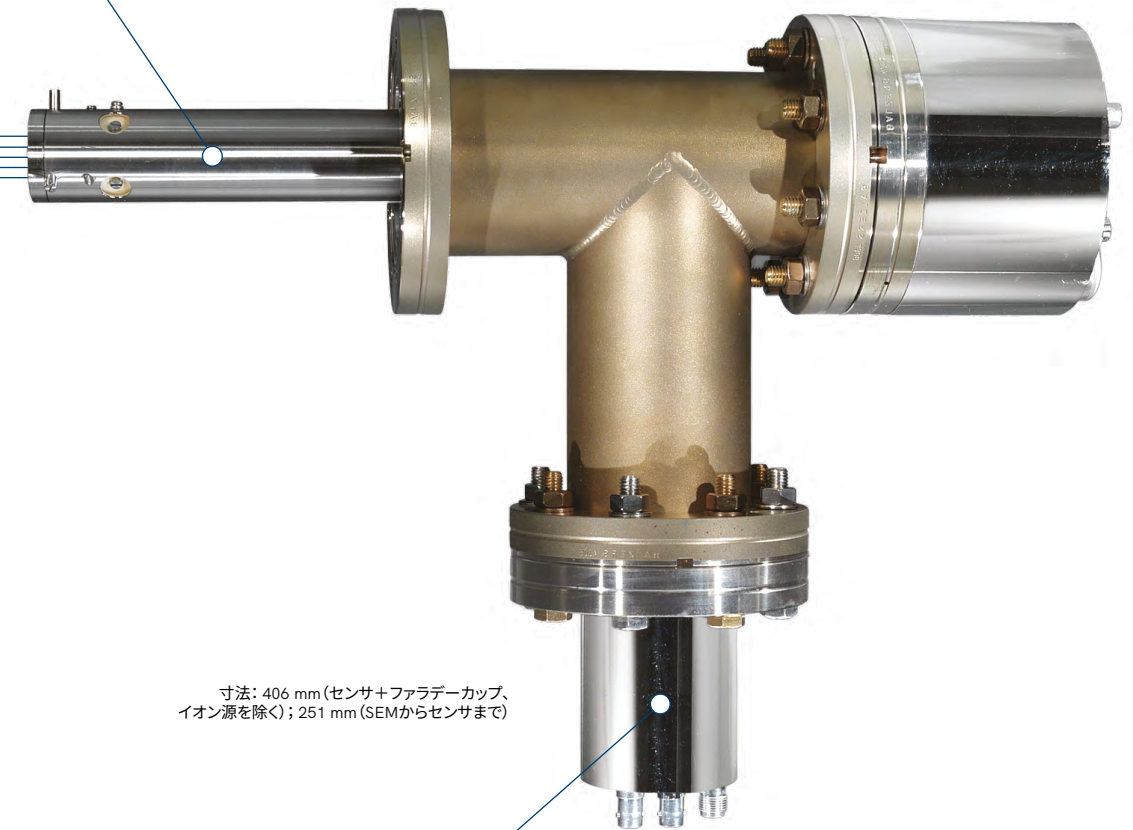
センサ | QMA 4x0

四重極

- システムの質量範囲全体をスキャン可能
- 質量範囲オプション: 300 AMU (ステンレス鋼製)、512 AMU (モリブデン製)

主な用途

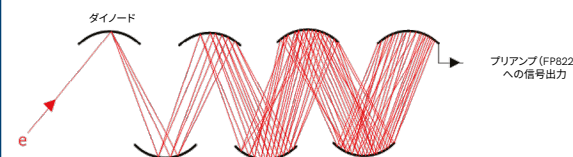
- 汚染検出
- ガス純度モニタリング
- エンドポイント検出
- 分子線エピタキシーモニタリング



寸法: 406 mm (センサ+ファラデーカップ、イオン源を除く); 251 mm (SEMからセンサまで)

SEM 217

- 90°オフ軸電子増倍管
- ノイズを最小化するための17個のダイノード



EP 822

- エレクトロメータプリアンプ
- センサからの信号を受け取り、システムコントローラで読み取れるレベルまで増幅



RFジェネレータ | QMH 800

カスタム設計のトランス

RFジェネレータの心臓部として、この製品専用に設計・製造され、すべての機械的・電気的機能を支えます。

性能特性

最新世代では温度安定性が向上しており、1°Cあたり0.01 AMU以下のドリフトを実現しています。



寸法 (L x W x H) : 302 mm x 193 mm x 229 mm

内部オープン

最新世代の設計により、質量スペクトル全体の安定性が向上しています。

デジタルプラットフォーム

RFジェネレーターに組み込まれた新しいデジタルプラットフォームにより、デジタルチューン機能が可能です。

FABGUARD — データ収集&分析

INFICON FabGuardソフトウェアスイートと統合すると、QMG 800は以下の用途に使用できる強力なプロセス監視・診断ツールになります：

- 高度なプロセス制御 (エンドポイント検出)
- Run-by-runおよびリアルタイムの異常検出と分類
- 統計的プロセス管理 (SPC)
- FabRecoverによるメンテナンスと意思決定のサポート



コントローラ | QMS 800



QC 800 - 四重極コントローラ

システム統合の改善に向けた新しいOPC/UA通信プロトコル。



IS 816 - イオン供給装置

イオン源はIS 816によって制御され、すべてのパラメータはモジュール内で定義・保存されます。



寸法(L x W x H) : 400 mm x 483 mm x 133 mm



IO 821 - I/Oシステム

外部の全圧計などのアナログおよびデジタル入出力を接続できます。



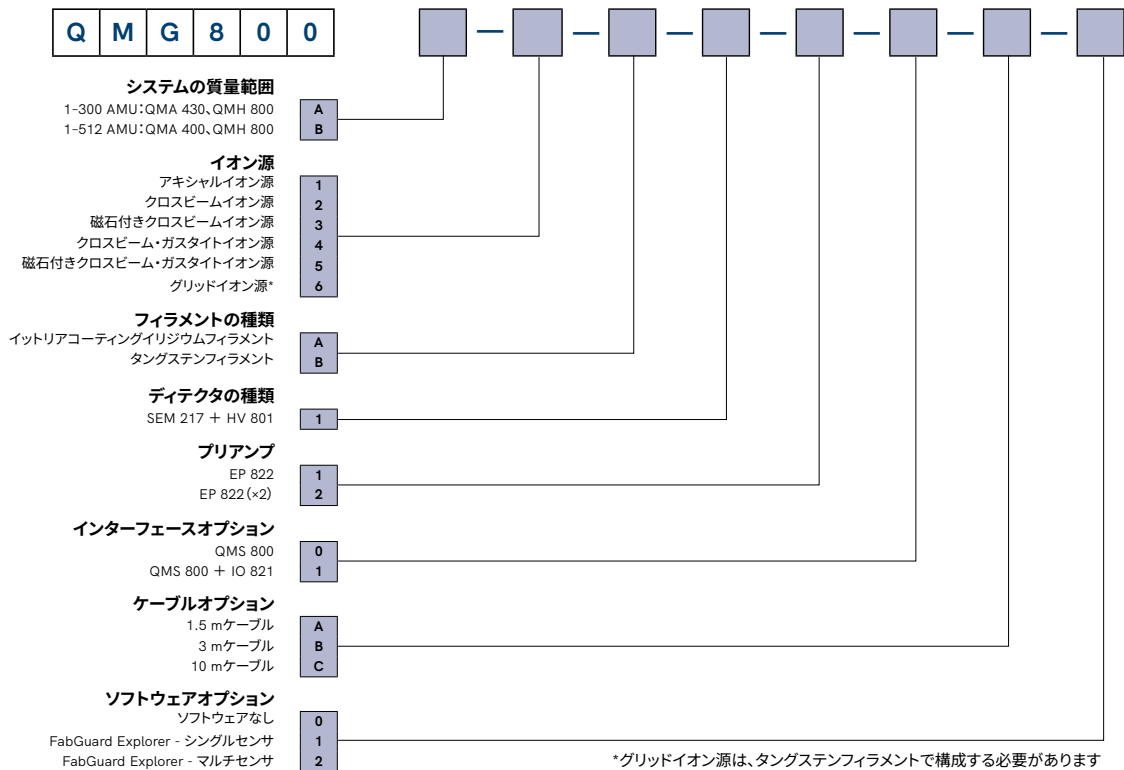
HV 801 - 高電圧電源

二次電子増倍管(SEM)の動作および制御に必要な電圧を供給する。

QMG 800

仕様	QMA 430	QMA 400
質量範囲	1-300 AMU	1-512 AMU
ロッド材質	ステンレス鋼	モリブデン
最高使用圧力	1E-5 mbar (1E-3 Pa)	
ファラデー感度		
軸方向イオン源	2E-4 A/mbar (2E-6 A/Pa)	3E-4 A/mbar (3E-6 A/Pa)
クロスビームイオン源	8E-5 A/mbar (8E-7 A/Pa)	7E-5 A/mbar (7E-7 A/Pa)
クロスビーム・ガスタイトイオン源	8E-5 A/mbar (8E-7 A/Pa)	7E-5 A/mbar (7E-7 A/Pa)
磁石付きクロスビームイオン源	7E-4 A/mbar (7E-6 A/Pa)	7E-4 A/mbar (7E-6 A/Pa)
磁石付きクロスビーム・ガスタイトイオン源	7E-4 A/mbar (7E-6 A/Pa)	7E-4 A/mbar (7E-6 A/Pa)
グリッドイオン源	2E-4 A/mbar (2E-6 A/Pa)	2E-4 A/mbar (2E-6 A/Pa)
分解能	0.3-7.0 AMU	
最小検出分圧	2E-15 mbar (2E-13 Pa)	1E-15 mbar (1E-13 Pa)
電子増倍管による分圧比	<1 ppb	<0.5 ppb
最高使用温度	40°C	
最大ベイクアウト温度(電子部品除去時)	400°C	
測定速度	125 μs	

設定オプション



www.inficon.com reachus@inficon.com