



LDS3000ヘリウムおよび水素リークディテクター

最大のパフォーマンスと最小のコストを実現する革新的なEcoBoost機能



INFICON
Inspired by visions. Proven by success.

LDS3000:リーク検出における 比類ないパフォーマンスと革新性

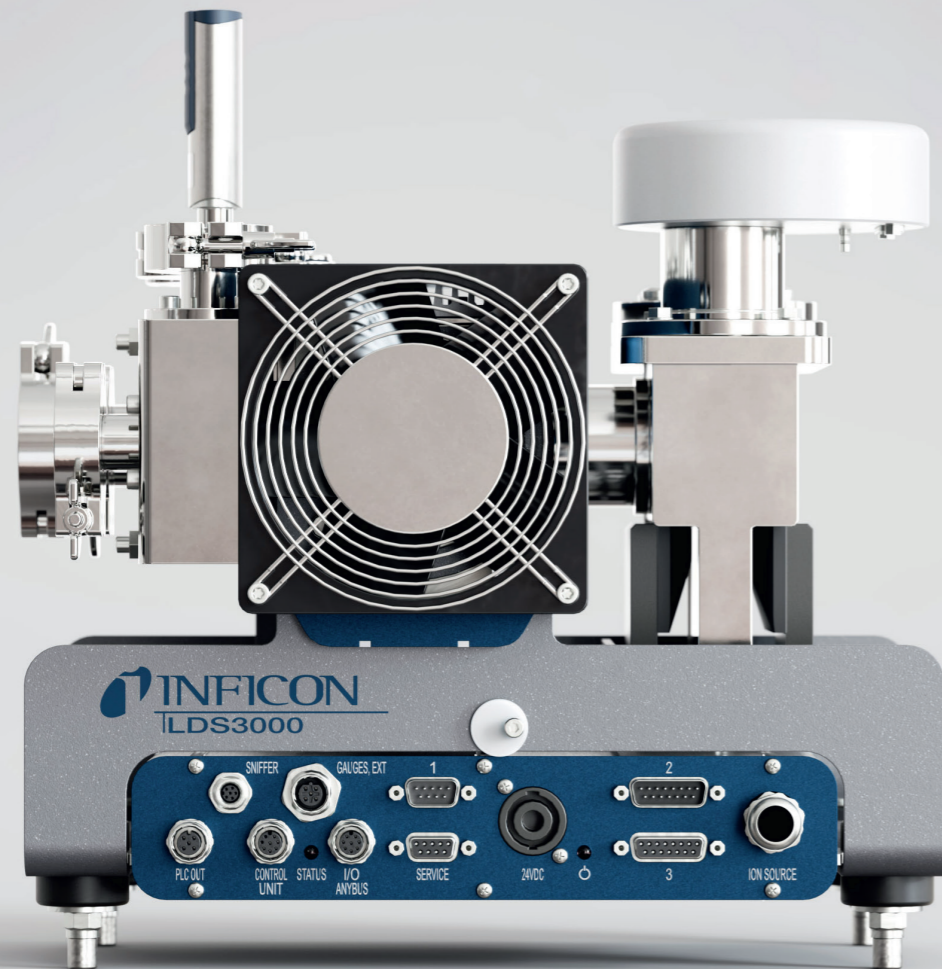
LDS3000は発売以来、精度、測定結果の再現性、漏れ検出速度の点で比類のないパフォーマンスを実証してきました。システムのリーク検出のベンチマークとして定評のあるLDS3000は、世界中のあらゆる業界、特に自動車やバッテリーのメーカー、冷凍・空調技術におけるファーストチョイスとなっています。

そのコンパクトな構造と最新のフィールドバスシステムへの幅広い対応が、システムへの統合を容易にしています。

ヘリウムが重要となるすべてのアプリケーションに最適なソリューションが登場しました。新しいEcoBoost機能により、測定プロセスでのヘリウム消費量を最大90%削減できます。EcoBoostは無料で簡単に後付け可能で、新世代のLDS3000には標準装備として組み込まれています。

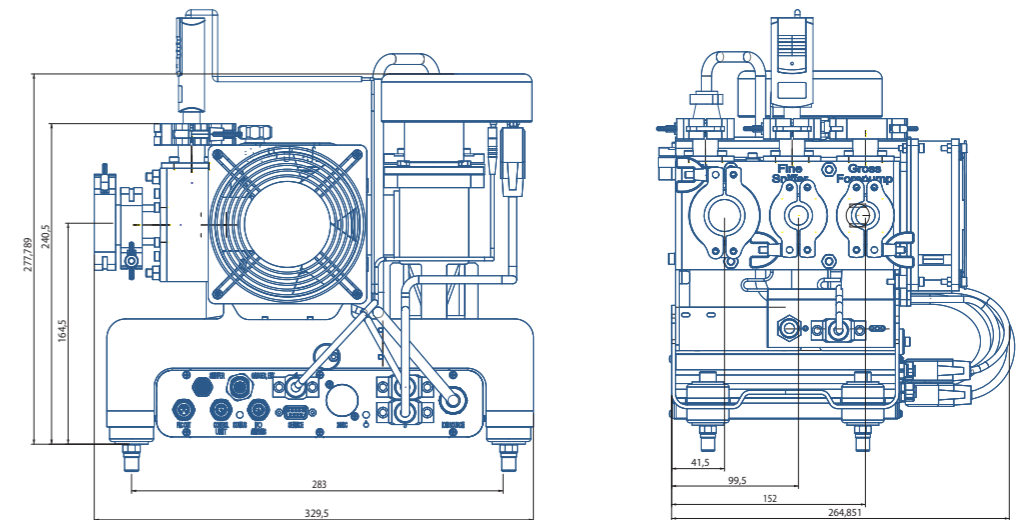
ヘリウムを節約し、コストを削減： LDS3000の革新的なEcoBoost機能

絶対的な精度と再現性が求められる小さなリークレートに関しては、リーク検出のトレーサガスとして従来からヘリウムが使用されています。ヘリウムは入手が簡単なものではなくコストがかかるため、経済的な使用が不可欠なものになります。LDS3000は、革新的な特許取得済みのEcoBoost機能によりヘリウム消費量を大幅に削減し、リーク検出の運用コストを継続的に減らすことができます。最大90%の節約が可能なEcoBoostテクノロジーは、コスト効率に優れた持続可能なソリューションを提供します。



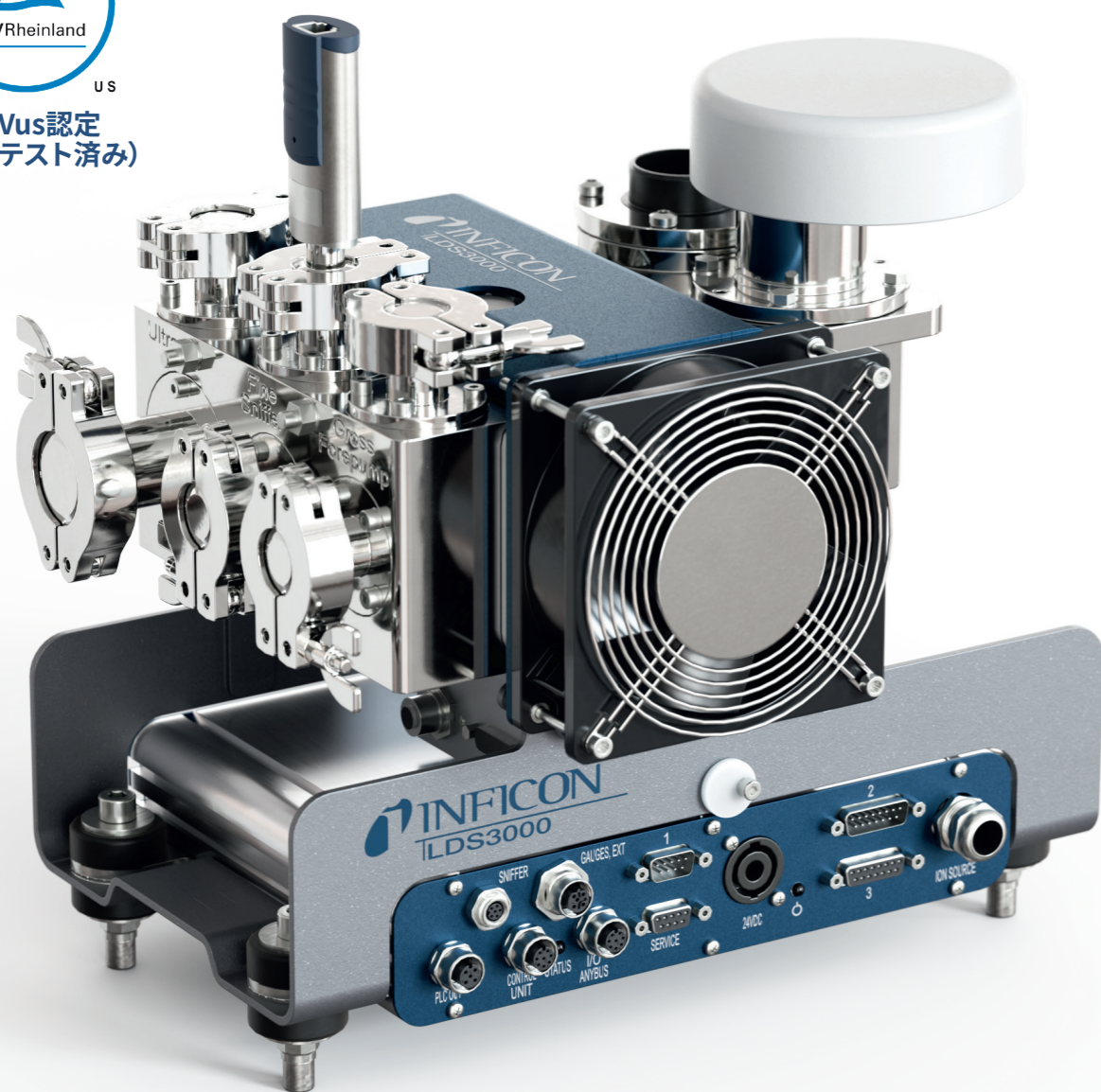
明確な利点

- ✓ コスト削減:新しい特許取得済みのEcoBoost機能により、テストプロセスにおいて最大90%のヘリウムを節約できます。これにより運用コストが継続的に削減され、デバイスの投資コストを短期間で回収します。
- ✓ コンパクトな設計が、個別にカスタマイズしたリーク検出システムへの統合を可能にします。
- ✓ 迅速かつ簡単な統合:さまざまなアナログおよびデジタルインターフェースを介しての通信に幅広く対応可能です。
- ✓ プロセス効率:LDS3000の迅速な校正は20秒以内で完了します。



最小のリークを見つけて最大の効率を達成:LDS3000とEcoBoostによる無敵の組み合わせ

LDS3000はどんなに小さなリークでも検出し、信頼性の高い測定結果を提供します。高いパフォーマンスと速度により、高スループットのアプリケーションに最適です。EcoBoost機能はLDS3000の性能をさらに最適化し、従来の測定方法と比較してヘリウムを最大90%節約します。



シームレスに統合し、最大限の柔軟性を獲得:LDS3000はお客様の要求に対応可能です

コンパクトな構造のLDS3000は、既存のシステム状況に容易に統合することができます。さまざまなインターフェースに対応可能なLDS3000は、システム全体へのシームレスな統合を保障する多様な通信機能を提供します。INFICONは、簡単に便利な操作を実現するCU1000コントロールユニットも提供しています。INFICONをパートナーとしてお選びいただければ、リーク検出システムのスムーズな統合と最適な性能が保証されます。

EcoBoostを備えたLDS3000をご確認いただき、その優れた機能を活用してください。EcoBoost機能による節約の可能性についての詳細とデモのスケジュールについてお問い合わせください。



コントロールユニット CU1000



標準校正リークと最大10mのスニファークライ



BM1000 バスモジュール



I/O1000 モジュール



信頼できる INFICONの実績

INFICONは、高度に専門化された産業における要求の厳しい真空プロセス向けの測定技術、センサー技術、プロセス制御の分野で世界をリードする技術を提供しています。ガス漏れ検出製品は、特に冷凍・空調技術、半導体製造、自動車やバッテリーの製造に使用されています。

INFICONは有能なアドバイザーとしてお客様を支援します。お客様の事業分野の課題を把握し、その要件に最適なソリューションをお客様と一緒に見つけ出します。INFICONは世界各地の支店において、エキスパートによる最高のサービスと最適なサポートの提供を保証いたします。米国、ヨーロッパ、アジアには最新の生産施設があります。

