



LDS3000ヘリウム および水素リーク ディテクター

最大のパフォーマンスと最小のコスト
を実現する革新的なEcoBoost機能



 INFICON

リーク検出における比類ないパフォーマンスと革新性

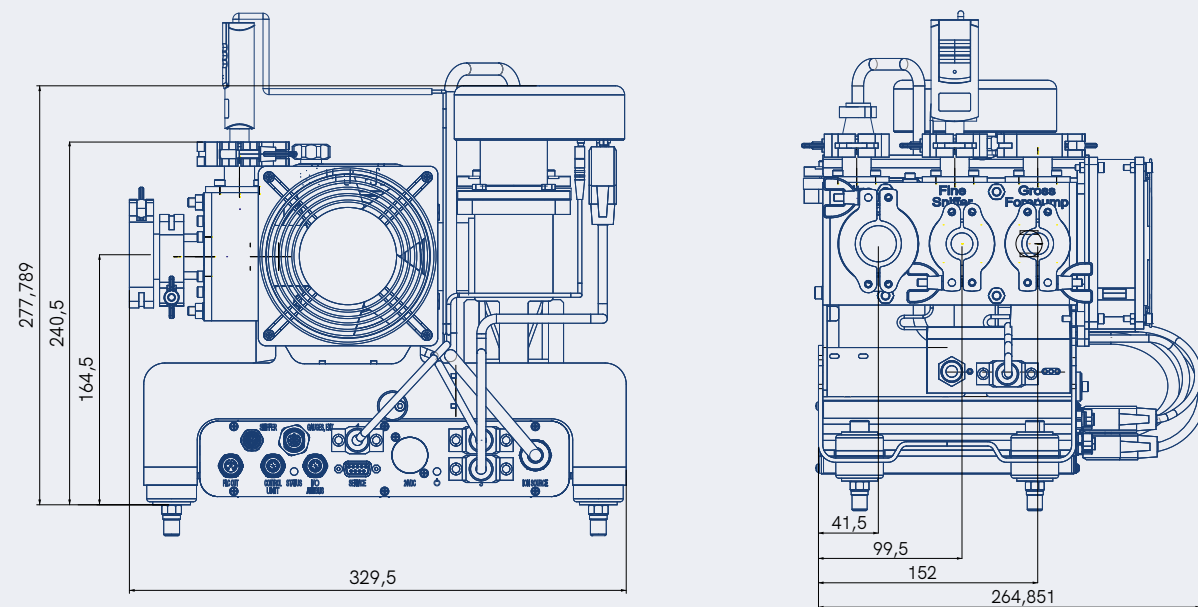
LDS3000は発売以来、精度、測定結果の再現性、漏れ検出速度の点で比類のないパフォーマンスを実証してきました。システムのリーク検出のベンチマークとして定評のあるLDS3000は、世界中のあらゆる業界、特に自動車やバッテリーのメーカー、冷凍・空調技術における最有力の選択肢となっています。

そのコンパクトな構造と最新のフィールドバスシステムへの幅広い対応が、システムへの統合を容易にしています。

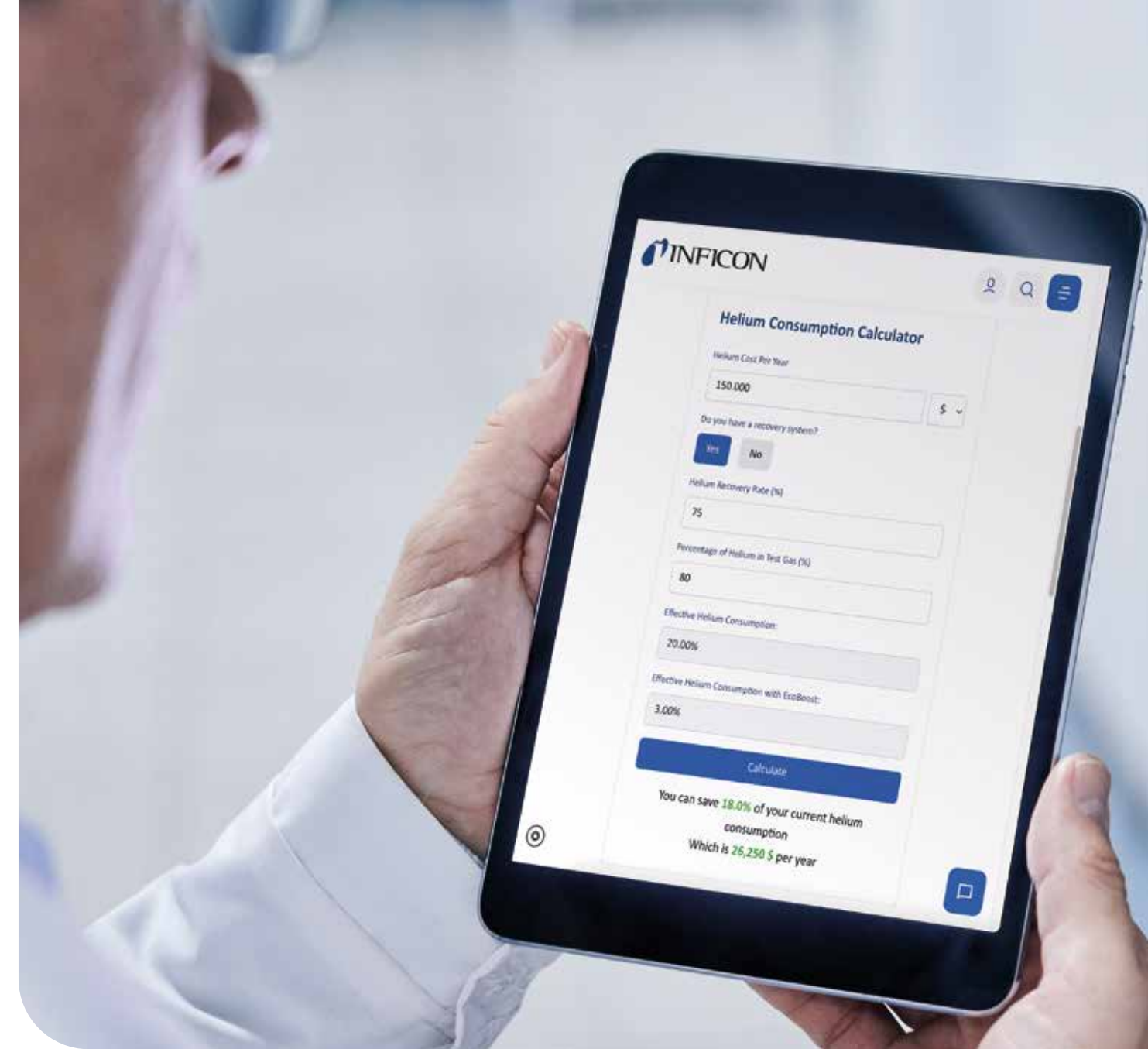
ヘリウムが重要となるすべてのアプリケーションに最適なソリューションが登場しました。新しいEcoBoost機能により、測定プロセスでのヘリウム消費量を大幅に削減できます。EcoBoostは無料で簡単に後付けが可能で、新世代のLDS3000には標準装備として組み込まれています。

明確な利点

- ✓ **コスト削減**: 新しい特許取得済みのEcoBoost機能により、テストプロセスにおいて最大90%のヘリウムを節約できます。これにより運用コストが継続的に削減され、デバイスの投資コストを短期間で回収します。
- ✓ **コンパクトな設計**が、個別にカスタマイズしたリーク検出システムへの統合を可能にします。
- ✓ **迅速かつ簡単な統合**: さまざまなアナログおよびデジタルインターフェースを介しての通信に幅広く対応可能です。
- ✓ **プロセス効率**: LDS3000の迅速な校正は20秒以内で完了します。



リークディテクター寸法図(単位:mm)



ヘリウム消費量計算ツール: inficon.com/de/ecoboost-calculator

最小のリークを見つけて最大の効率を達成: LDS3000とEcoBoostによる無敵の組み合わせ

LDS3000はわずかなリークも正確に検知し、正確かつ再現性のある高速測定が可能のため、生産性の高い用途に最適です。

ヘリウムは今なお微小なリークの検知に適したトレーサガスですが、調達が困難で効率的に使用しなければコストがかかります。特許取得済みの革新的なEcoBoostは、従来の手法と比較してヘリウムの消費量を最大90%削減し、LDS3000の性能をさらに強化します。これにより、運用コストを低減し、測定精度にも妥協することなく、コスト効率に優れたサステナブルなソリューションが可能になります。

シームレスな統合による 最大限の柔軟性

コンパクトな構造のLDS3000は、既存のシステム状況に容易に統合することができます。さまざまなインターフェースに対応可能なLDS3000は、システム全体へのシームレスな統合を保證する多様な通信機能を提供します。

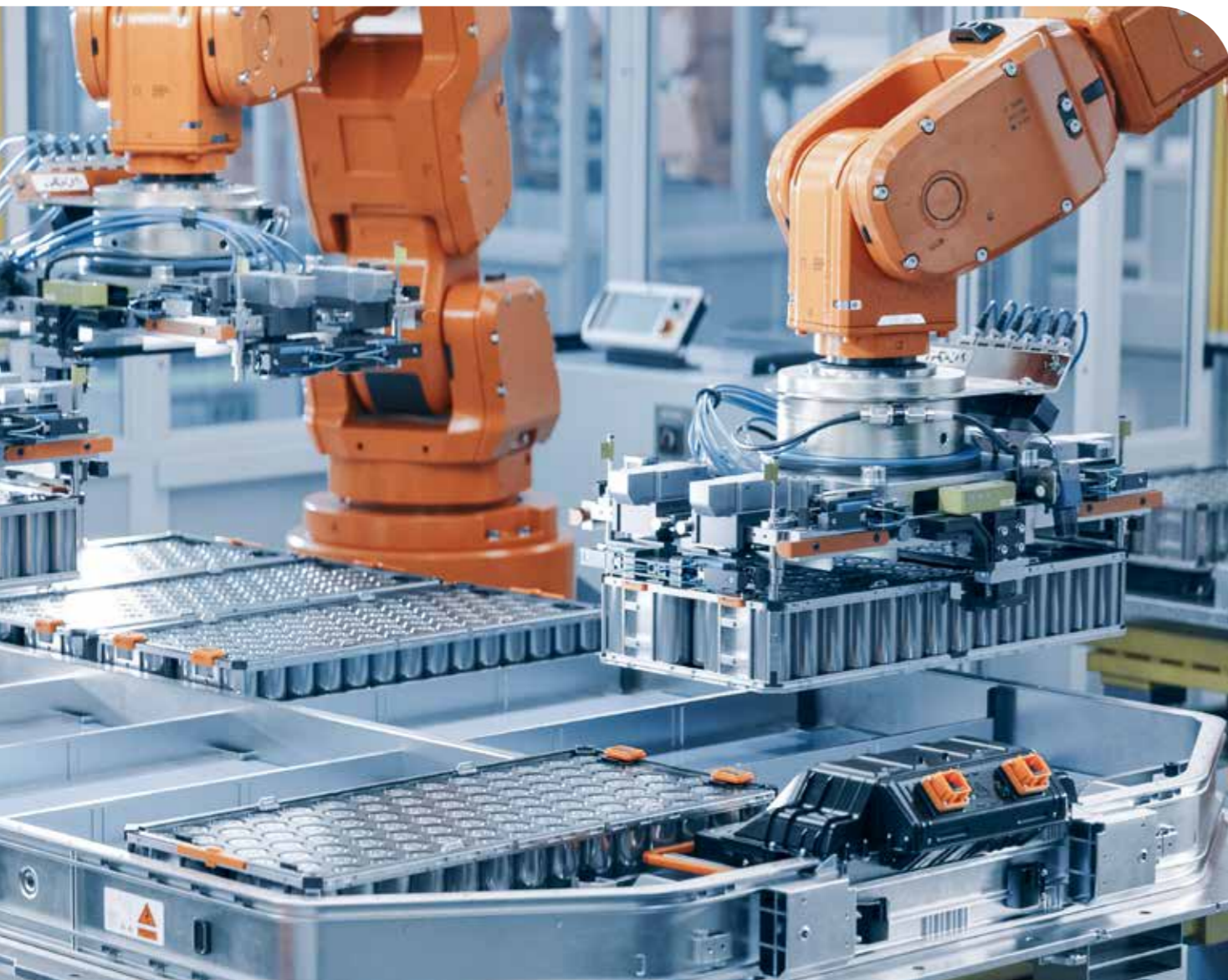
INFICONは、簡単で便利な操作を実現するCU1000コントロールユニットも提供しています。

INFICONをパートナーとしてお選びいただければ、リーク検出システムのスムーズな統合と最適な性能を実現できます。

EcoBoostを備えたLDS3000をご確認いただき、その優れた機能を活用してください。EcoBoost機能による節約の可能性についての詳細とデモのスケジュールについてお問い合わせください。



cTÜVus認定 (NRTLテスト済み)



堅牢な効率性の高いターボ分子ポンプ

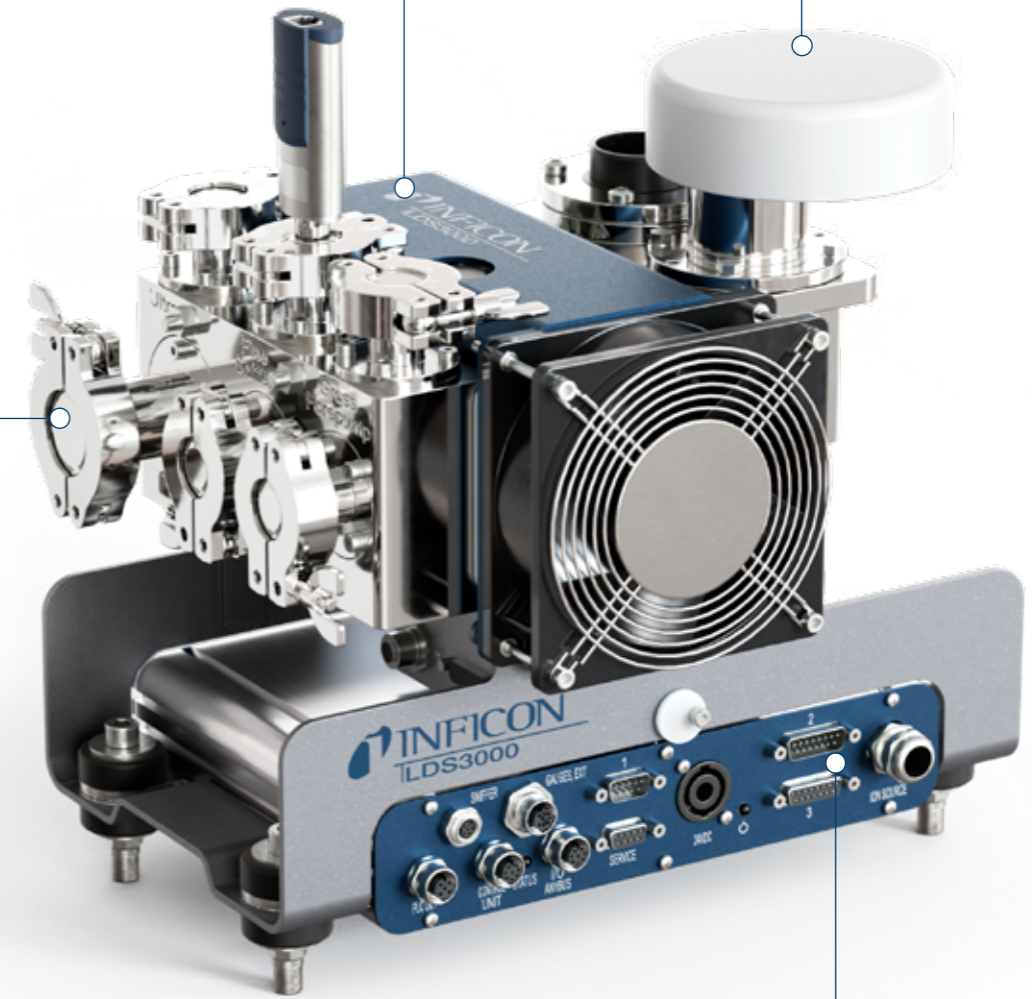
過酷な環境下でも最大限の性能を発揮できるように設計されています。

堅牢な設計で信頼性の高い動作を保證し、必要なメンテナンスも最小限。高速ポンプダウンで高精度のリーク検出をサポートします。

INFICONの高精度質量分析計

LDS3000に組み込まれた、最高レベルの感度と精度を備えた質量分析計が並外れた性能を発揮します。

最先端の技術と堅牢な設計によって生産を最適化し、高い品質基準を保ちます。



接続ブロック

GROSS、FINE、ULTRAの接続オプションが用意されており、汎用性に優れて高精度、幅広い用途に合わせてカスタマイズが可能です。

一体型MSBボックス

I/O 1000モジュールやBM1000モジュールと組み合わせると汎用性の高い接続オプションが可能のため、既存システムとシームレスに統合して効率的に運用できます。



コントロールユニットCU1000

LDS3000は取り付けが容易な設計で既存システムにシームレスに統合できます。パラメータを正確にモニタすることで、信頼性が高く一貫性のあるプロセス制御を実現します。



校正器

標準モデルからカスタマイズソリューションまで幅広い信頼性の高い校正器で精密な測定を保証します。



I/Oモジュールと通信モジュール

I/O1000モジュールとBM1000モジュールによるLDS3000のさまざまな統合が可能で、正確な制御、信頼性の高い通信、最高レベルの柔軟性を実現します。



XL SNIFFER ADAPTER

LDS3000が小流量と大流量双方のモードに適したスニファークリークディテクターになります。これにより、距離があっても感度が低くてもリーク検出が可能になります。



信頼できるINFICONの実績

INFICONは、高度に専門化された産業における要求の厳しい真空プロセス向けの測定技術、センサ技術、プロセス制御の分野で世界をリードする技術を提供しています。ガス漏れ検出製品は、特に冷凍・空調技術、半導体製造、自動車やバッテリーの製造に使用されています。

INFICONは有能なアドバイザーとしてお客様を支援します。お客様の事業分野の課題を把握し、その要件に最適なソリューションをお客様と一緒に見つけ出します。

INFICONは世界各地の支店において、エキスパートによる最高のサービスと最適なサポートの提供を保証いたします。米国、ヨーロッパ、アジアには最新の生産施設があります。



技術データ

ヘリウムの最小検出可能リークレート: 「Ultra」モード 「Fine」モード 「Gross」モード 「Sniffer」モード	≤ 1 · 10 ⁻¹¹ mbar l/s (>5 l/sのヘリウム吸引能力) ≤ 5 · 10 ⁻¹¹ mbar l/s (1.7 l/sのヘリウム吸引能力) ≤ 1 · 10 ⁻⁹ mbar l/s ≤ 1 · 10 ⁻⁷ mbar l/s
測定単位 (選択可能)	mbar l/s, Pa m ³ /s, atm cc/s, g/a, ppm
最大許容インレット圧力: 「Gross」モード 「Fine」モード 「Ultra」モード	18 mbar 0.9 mbar 0.2 mbar
応答時間	< 1秒
イオンソース	イットリウム/イリジウム製長寿命カソード2本 (3年保証)
デジタル入力/出力	入力×10、出力×8 (I/O1000モジュール使用時)
コントロール入力	PLC対応 (最大35V)
レコーダー出力 lin/log	0 - 10 V
シリアルインターフェース	RS232、RS485またはフィールドバスシステム
寸法 (長さ × 幅 × 高さ)	330 × 240 × 280 mm
周囲温度 (運転時)	10 - 45°C
保証	2年 (イオンソースについては3年)

注文案内

基本デバイス

製品名	部品番号	製品名	部品番号
LDS3000、基本ユニット	560-300	スニファープルブ	14520
I/O1000モジュール (入力/出力モジュール)	560-310	ハンドピースを含むスニファークライム、200mmスニファークリップ付き。 ケーブル長3 m ケーブル長5 m ケーブル長10 m	14521 14522 14523
BM1000バスモジュール (Profibus) その他のバスモジュールについてはお問い合わせください	560-315	交換用スニファークリップ、ケーブル長400 mm	20004 642
データケーブル (MSB-I/O1000) ケーブル長2 m ケーブル長5 m ケーブル長10 m	560-332 560-335 560-340	XL Sniffer Adapter ダイヤフラムポンプ (XL Sniffer Adapter使用時に推奨) 100% H ₂ による外部校正リーク (校正リークのリークレートは (95/5) フォーミングガスリークレートに相当) 外部ヘリウム校正リーク	560-319 560-330 12322 12237
ディスプレイユニット用接続ケーブル 5m 0.7m	551-102 551-103	XL Sniffer Adapterと組み合わせて使用するスニファークライム SL3000XL-3、ケーブル長3 m SL3000XL-5、ケーブル長5 m SL3000XL-10、ケーブル長10 m SL3000XL-15、ケーブル長15 m	521-011 521-012 521-013 521-014
オプション			
コントロールユニットCU1000	560-320		
DINレール電源24V、10A	560-324		
内部校正リークTL7	560-323		
カスタマイズリーク	応相談		

LDS3000の運転には、I/O1000モジュールまたはBM1000モジュールとデータケーブルが必要です。

データケーブルは、I/O1000モジュールまたはBM1000バスモジュールとCU1000コントロールユニットとの接続に使用できます。



ISO 14001
ISO 9001

実証済み、特許取得済みテクノロジーによるイノベーション

私たちINFICONは、テクノロジーのリーダーシップはイノベーションのリーダーシップなしにはあり得ないことを理解しています。そのため私たちは、お客様が業界の将来の課題に確実に対処できる先駆的なソリューションを開発し、実装しています。



www.inficon.com

reach.japan@inficon.com

継続的な製品改良のため、仕様は予告なく変更されることがあります。

kiba40jp1-06-(2601)

©2025 INFICON