

## ホースクリップ クランプリング

INFICON ISO-KF継手は、ISO 2861/1、DIN 28403、およびPneurop 6606に準拠して製造されています。当社の高品質継手は、すべての真空および高真空用途向けの標準部品です。インフィコン製の高品質コンポーネントは、 $1 \times 10^{-9}$  mbar l/s未満のリークレートに対応するように設計、テストされています。



### 利点

- お求めやすい価格
- 国際水準を満たすようデザインされています
- 世界規模のロジスティクス
- 2011/65/EU RoHS 準拠

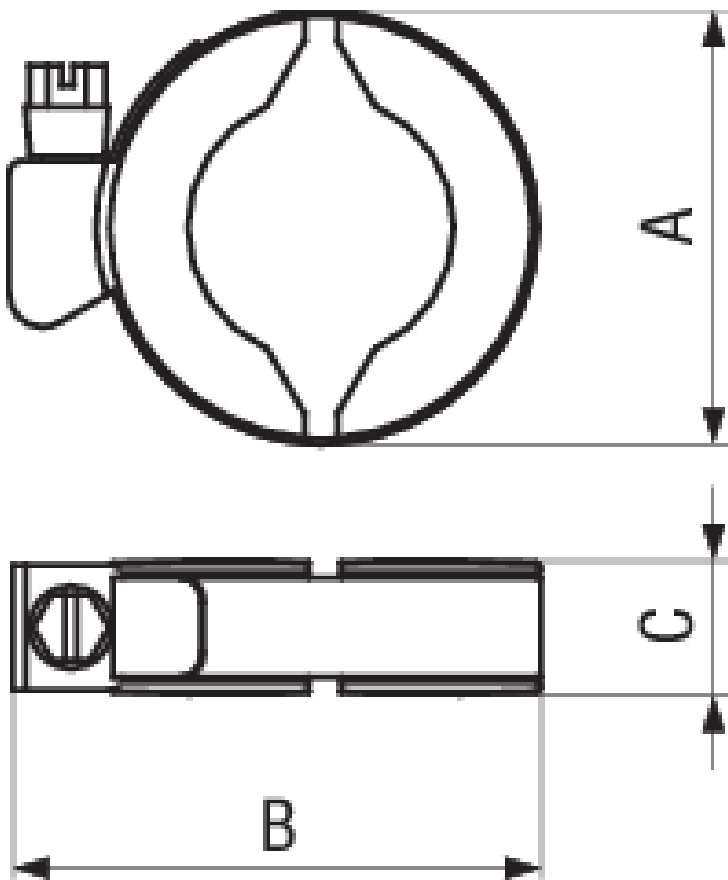
### 注文の情報

タイプ	DN 10 - 16 ISO-KF	DN 20 - 25 ISO-KF	DN 32 - 40 ISO-KF
Hose clip clamping ring DN 10-16 KF	211-016		
Hose clip clamping ring DN 20-25 KF		211-017	
Hose clip clamping ring DN 32-40 KF			211-018

## 仕様

タイプ	DN 10 - 16 ISO-KF	DN 20 - 25 ISO-KF	DN 32 - 40 ISO-KF
寸法 A	42	52	67
寸法 B	54	64	79
寸法 C	16	16	16
クラプリング 1/2 in. :	Aluminum 380.0	Aluminum 380.0	Aluminum 380.0
バンド :	Stainless Steel	Stainless Steel	Stainless Steel
ボルト/ナット/ねじ	Steel zinc plated	Steel zinc plated	Steel zinc plated

## 寸法



[www.inficon.com](http://www.inficon.com)    [reachus@inficon.com](mailto:reachus@inficon.com)

製品向上のプログラムを続けるため、仕様は通知なく変更されます。  
RateWatchはINFICONの商標です。その他すべての商標は、それぞれの所有者の資産となります。

(2016-08)    © 2016 INFICON