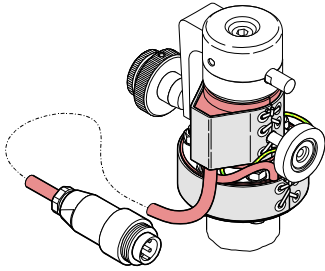


# Heizjacke

für VDE040-U  
VDH040-U



## Gebrauchsanleitung

sina69d2 (0103)



### Vorsicht

Angaben zur Handhabung oder Verwendung. Nichtbeachten kann zu Störungen oder geringfügigen Sachschäden führen.

## Personalqualifikation



### Fachpersonal

Die in diesem Dokument beschriebenen Arbeiten sind von einem Elektrofachmann auszuführen.

## Grundlegende Sicherheitsvermerke

a) Wenn anzunehmen ist, dass ein gefahrloser Betrieb nicht mehr möglich ist, ist die Heizung ausser Betrieb zu setzen und gegen unabsichtliche Wiederinbetriebnahme zu sichern.

Es ist anzunehmen, dass ein gefahrloser Betrieb nicht mehr möglich ist wenn:

- die Heizjacke sichtbare Beschädigungen aufweist
- die Heizjacke nicht mehr funktioniert.

b) Bei Betriebstemperaturen über 55 °C besteht bei Berührung Verbrennungsgefahr.

c) Alle Arbeiten sind nur unter Beachtung der einschlägigen Vorschriften und Einhaltung der Schutzmassnahmen zulässig. Beachten Sie zudem die in diesem Dokument angegebenen Sicherheitsmassnahmen.

Geben Sie die Sicherheitsvermerke an alle anderen Benutzer weiter.

## Verantwortung und Gewährleistung

Inficon übernimmt keine Verantwortung und Gewährleistung, falls der Betreiber oder Drittpersonen

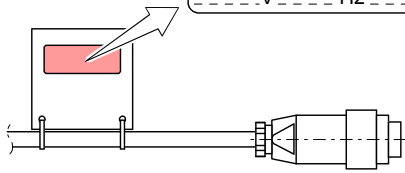
- dieses Dokument missachten
- das Produkt nicht bestimmungsgemäss einsetzen
- am Produkt Eingriffe jeglicher Art (Umbauten, Änderungen usw.) vornehmen
- das Produkt mit Zubehör betreiben, welches in den zugehörigen Produktdokumentationen nicht aufgeführt ist.

Die Verantwortung im Zusammenhang mit den verwendeten Prozessmedien liegt beim Betreiber.

## Produktidentifikation

Im Verkehr mit Inficon sind die Angaben des Typenschildes erforderlich. Tragen Sie deshalb diese Angaben ein:

INFICON AG, LI-9496 Balzers  
Typ: \_\_\_\_\_  
No: \_\_\_\_\_  
\_\_\_\_\_ V \_\_\_\_\_ Hz \_\_\_\_\_ W

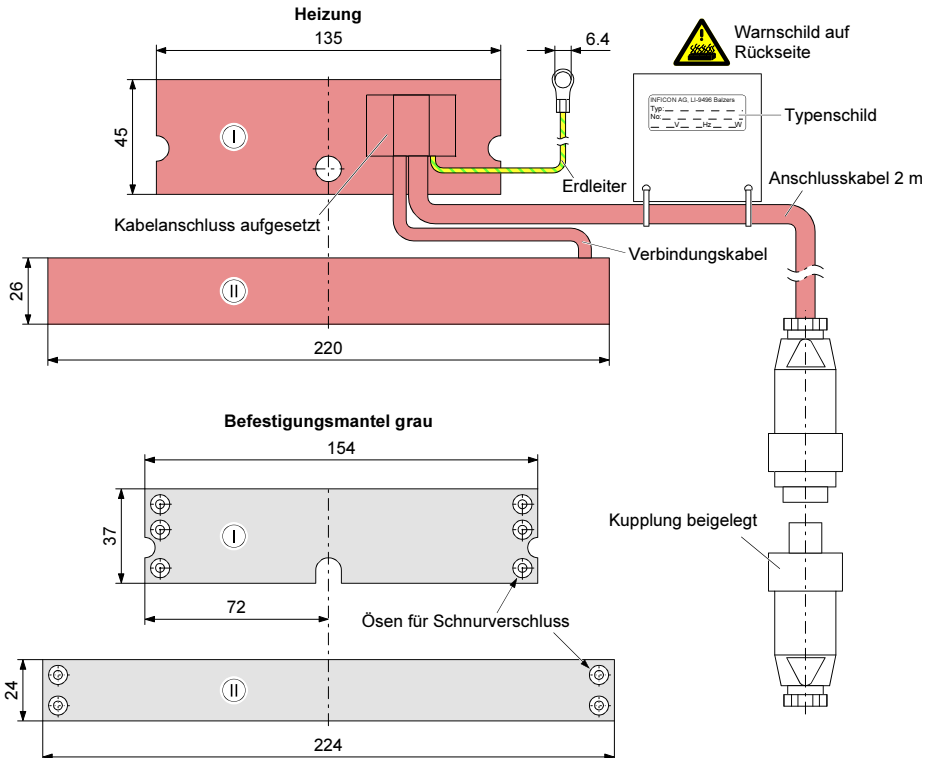


## Technische Daten

Nennspannung	115/230 VAC, 50 ... 60 Hz
Gesamtleistung	60 W (2 x 30 W)
Betriebstemperatur	≤200 °C
Anschlusskabel	2 m, 4x0.75 mm <sup>2</sup> mit Kabelstecker (Amphenol, Serie C16-1) 4-polige Kupplung (beigelegt)

Materialien	
Heizjacke	Silicon
Befestigungsmantel	Silicon
Kabelisolation	Silicon
Normen	
Schutzklasse	1, nach VDE 0720
Schutzart	IP 53

## Abmessungen [mm]



## Gültigkeit

Dieses Dokument ist gültig für Produkte mit der Artikelnummer 250-701.

Sie finden die Artikelnummer (No.) auf dem Typenschild. Abbildungen entsprechen der Verwendung mit dem Ganzmetall-Regelventil VDE040-U. Sie gelten sinngemäss auch für das Ganzmetall-Dosierventil VDH040-U.

Technische Änderungen ohne vorherige Anzeige sind vorbehalten.

## Bestimmungsgemässer Gebrauch

Die Heizjacke dient dem Temperieren des Ganzmetall-Regelventiles VDE040-U und des Ganzmetall-Dosierventils VDH040-U. Dadurch wird der Einfluss der Umgebungsbedingungen wie Zugluft und Sonneneinstrahlung weitgehend reduziert und die Kondensation von Dämpfen verhindert.

## Sicherheit

### Verwendete Symbole



### GEFAHR

Angaben zur Verhütung von Personenschäden jeglicher Art.



### WARNUNG

Angaben zur Verhütung umfangreicher Sach- und Umweltschäden.

# Einbau

## Elektrischer Anschluss

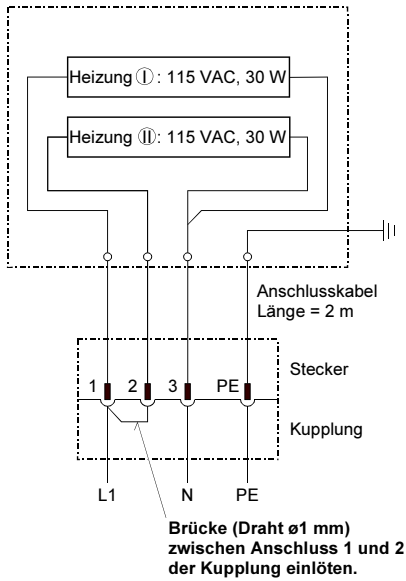
**STOP GEFAHR**

Vorsicht: Netzspannung  
 Nicht fachgerecht geerdete Produkte können im Störfall lebensgefährlich sein.  
 Produkt gemäss den örtlichen Vorschriften anschliessen und korrekt erden.

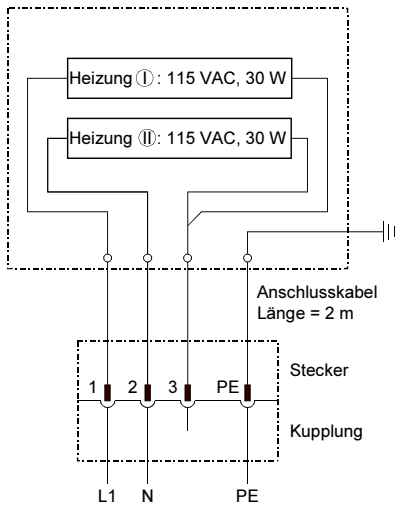
**Vorsicht**

Vorsicht: Netzspannung  
 Eine falsche Netzspannung kann das Produkt zerstören.  
 Beachten Sie Ihrer Netzspannung entsprechenden Anschlusschema.

### Anschlusschema für Netzspannung 115 VAC

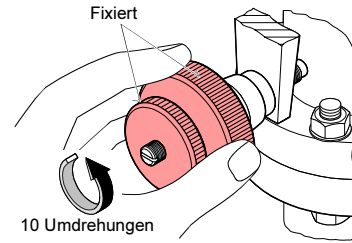


### Anschlusschema für Netzspannung 230 VAC

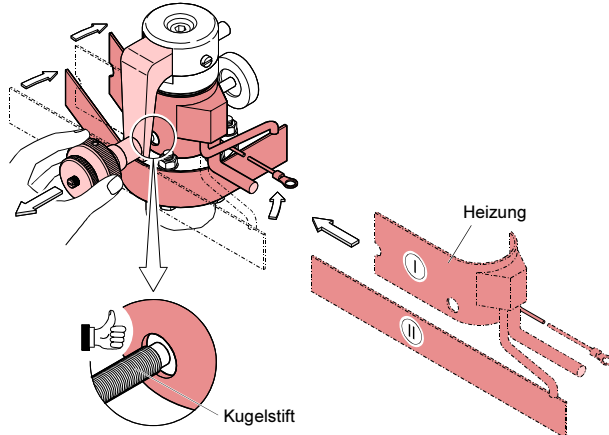


## Heizjacke montieren

1 Ventil mittels Rändelmutter 10 Umdrehungen im Gegenuhrzeigersinn öffnen.

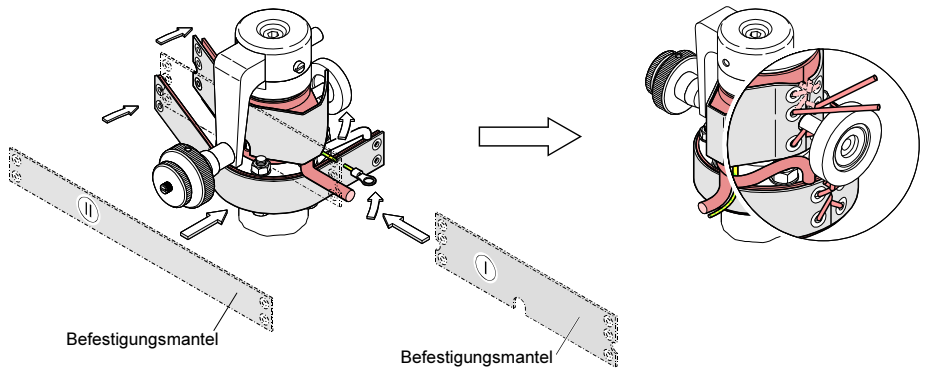


2 Ventilhebel in Pfeilrichtung anheben und Heizjacke gemäss Bild einführen. Teil ① um das Ventilgehäuse, Teil ② um den Flansch wickeln.



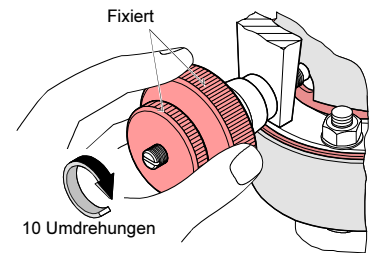
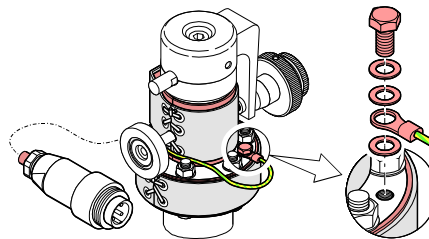
3 Befestigungsmantel ① und ② um die Heizjacke wickeln ...

... und mit dem beigelegten Siliconschnur festschnüren.



4 Erdleiter am Vakuumflansch anschliessen.

5 Ventil mittels Rändelmutter 10 Umdrehungen im Uhrzeigersinn schliessen.



## Betrieb

Nach dem Einbau ist die Heizjacke betriebsbereit.

**STOP GEFAHR**

Vorsicht: Heisse Oberfläche  
 Das Berühren der heissen Oberfläche (>55 °C) kann zu Verbrennungen führen.  
 Schutzhandschuhe tragen.

## Produkt entsorgen

Die Bauteile sind entsprechend ihrer Materialart zu trennen und der Wiederverwertung zuzuführen.

## Wartung

Das Produkt ist wartungsfrei.

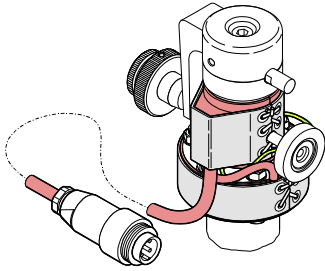


81 185902

(0103)

# Heating Jacket

for VDE040-U  
VDH040-U



## Operating Manual

sina69d2 (0103)



### Caution

Information on correct handling or use. Disregard can lead to malfunctions or minor equipment damage.

- b) The danger of being burned exists if you touch the unit when it is operating at temperatures above 55 °C.
- c) Adhere to the applicable regulations and take the necessary precautions for all work you are going to do and consider the safety instructions in this document.

Communicate the safety instructions to all other users.

## Personnel Qualifications



### Skilled personnel

All work described in this document may only be carried out by a skilled electrician.

## Liability and Warranty

Inficon assumes no liability and the warranty becomes null and void if the end-user or third parties

- disregard the information in this document
- use the product in a non-conforming manner
- make any kind of interventions (modifications, alterations etc.) on the product
- use the product with accessories, options, and add-ons not listed in the corresponding product documentation.

The end-user assumes the responsibility in conjunction with the process media used.

## General Safety Instructions

- a) If, for any reason, you can assume that safe operation is no longer possible, shut down the heating and make sure that it cannot be inadvertently turned on again.

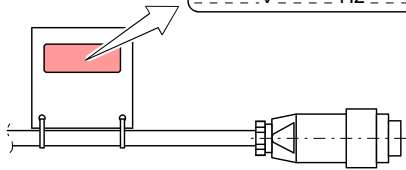
You can assume that safe operation is no longer possible when:

- the heating jacket shows visible damage
- the heating jacket no longer functions.

## Product Identification

In all communications with Inficon, please specify the information on the product nameplate. For convenient reference copy that information into the space provided below.

INFICON AG, LI-9496 Balzers  
 Typ: \_\_\_\_\_  
 No: \_\_\_\_\_  
 \_\_\_\_\_ V \_\_\_\_\_ Hz \_\_\_\_\_ W



## Validity

This document applies to products with part number 250-701. The part number (No.) can be taken from the product nameplate.

The illustrations in this document correspond to the application with the All-Metal Control Valve VDE040-U. They apply to the application with the All-Metal Dosing Valve VDH040-U by analogy.

We reserve the right to make technical changes without prior notice.

## Intended Use

The heating jacket serves for warming up the All-Metal Control Valve VDE040-U and the All-Metal Dosing Valve VDH040-U. Thus the influence of the surroundings like draft and sun exposure are reduced to a large extent and condensation of vapors is eliminated.

## Safety

### Symbols Used



### DANGER

Information on preventing any kind of physical injury.



### WARNING

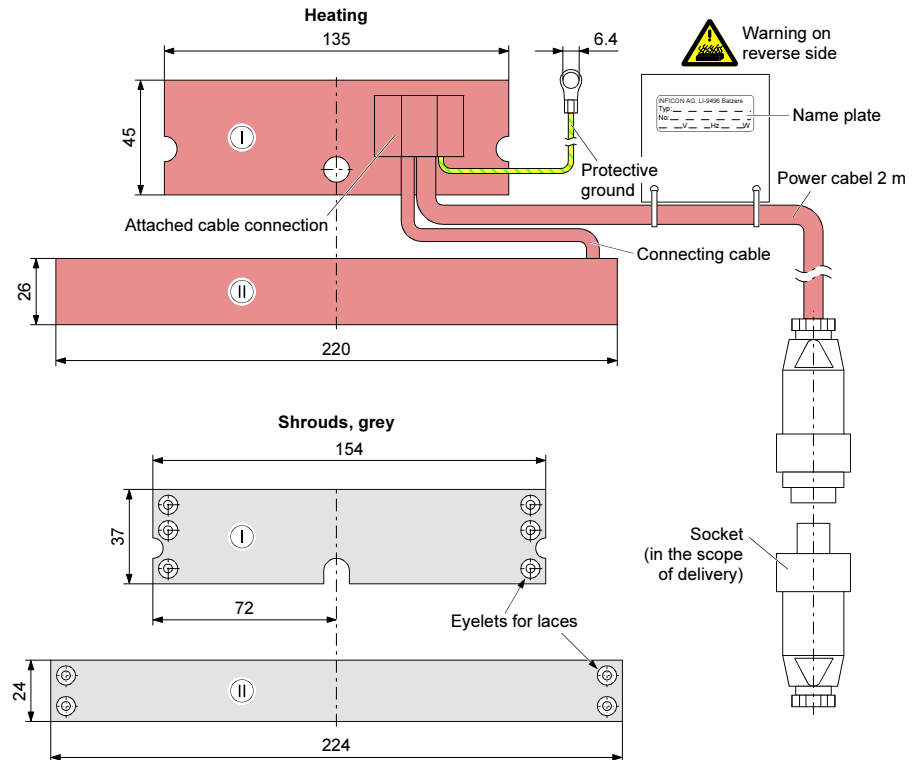
Information on preventing extensive equipment and environmental damage.

## Technical Data

Nominal voltage	115/230 VAC, 50 ... 60 Hz
Total power consumption	60 W (2 × 30 W)
Operating temperature	≤200 °C
Power cable	2 m, 4×0.75 mm <sup>2</sup> with plug (Amphenol, Serie C16-1) socket, 4 poles (in the scope of delivery)

Materials	
Heating jacket	silicon
Shrouds	silicon
Cable insulation	silicon
Standards	
Class of protection	1, acc. to VDE 0720
Type of protection	IP 53

## Dimensions [mm]



# Installation

## Power Connection

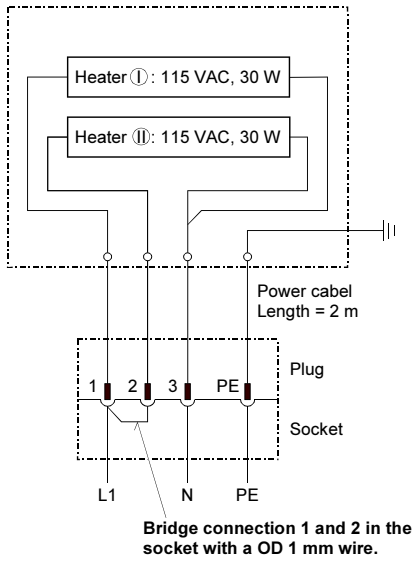
**STOP DANGER**

⚠ Caution: line voltage  
Products that are not professionally connected to ground can be extremely hazardous in the event of a fault.  
Connect the product according to the local regulations and ground it correctly.

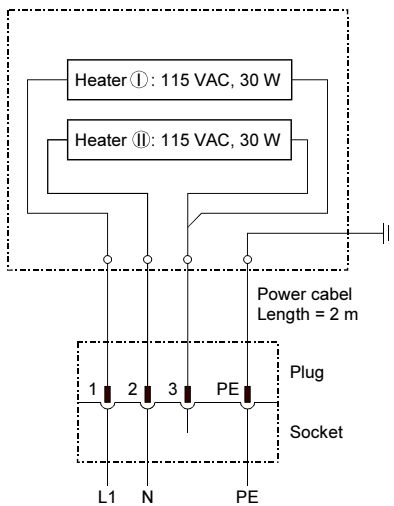
**Caution**

⚠ Caution: line voltage  
Incorrect voltages can destroy the product.  
Pay attention to the wiring diagram according to the line voltage.

## Wiring Diagram for Line Voltage 115 VAC

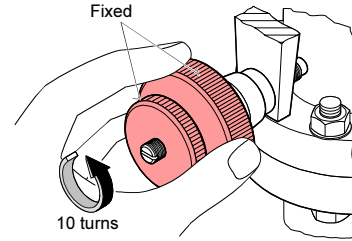


## Wiring Diagram for Line Voltage 230 VAC

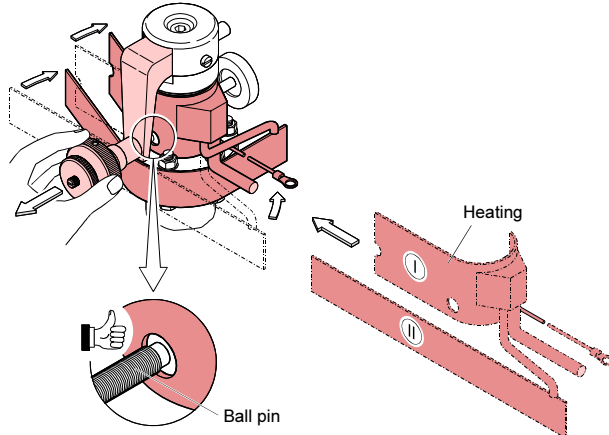


## Installing the Heating Jacket

① Open valve by making 10 turns of the knurling wheel counter clockwise.

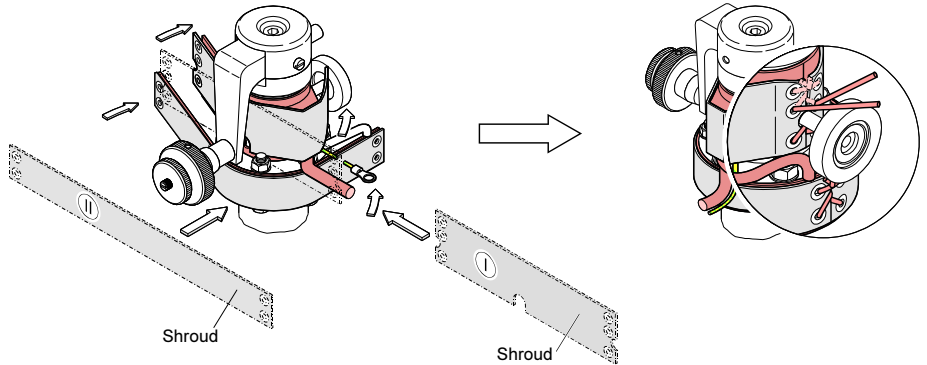


② Lift valve lever in the direction of the arrow and insert heating jacket as shown. Wrap part ① around the valve body, part ② around the flange.



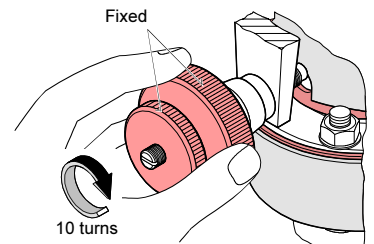
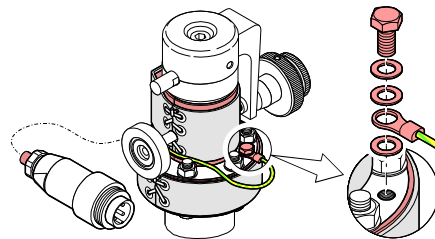
③ Wrap the fixing shrouds ① and ② around the heating jacket ...

... and lace them up with the enclosed silicon string.



④ Ground the heating jacket to the vacuum flange.

⑤ Close valve by making 10 turns of the knurling wheel clockwise.



## Operation

The product is ready for operation as soon it has been installed.

**STOP DANGER**

⚠ Caution: hot surface  
Touching the hot surface (>55 °C) can cause burns.  
Wear protective gloves.

## Disposal

The components must be separated according to their materials and recycled.

## Maintenance

The product requires no maintenance.



LI-9496 Balzers  
Liechtenstein  
Tel +423 / 388 3111  
Fax +423 / 388 3700  
reach.liechtenstein@inficon.com  
www.inficon.com