

溅射探头

INFICON 溅射探头专用于任何溅射过程. 为在溅射环境中达到最大的冷却效果, 探头本体和冷却水管采用镀金的铍铜材料. 探头内存在磁场, 用外磁场偏转 溅射系统中的带能自由电子, 降低它们引起的过热效应. 后载式晶体支架易于更换 晶体, 无需从系统中取下探头.

优点

- 镀金的铍铜探头本体和冷却水管, 达到最大的冷却效果
- 磁场将自由电子偏离晶体监测器
- 高灵活性的可弯曲水管, 使探头易于安装与更换
- 后载式晶体插入件易于更换晶体

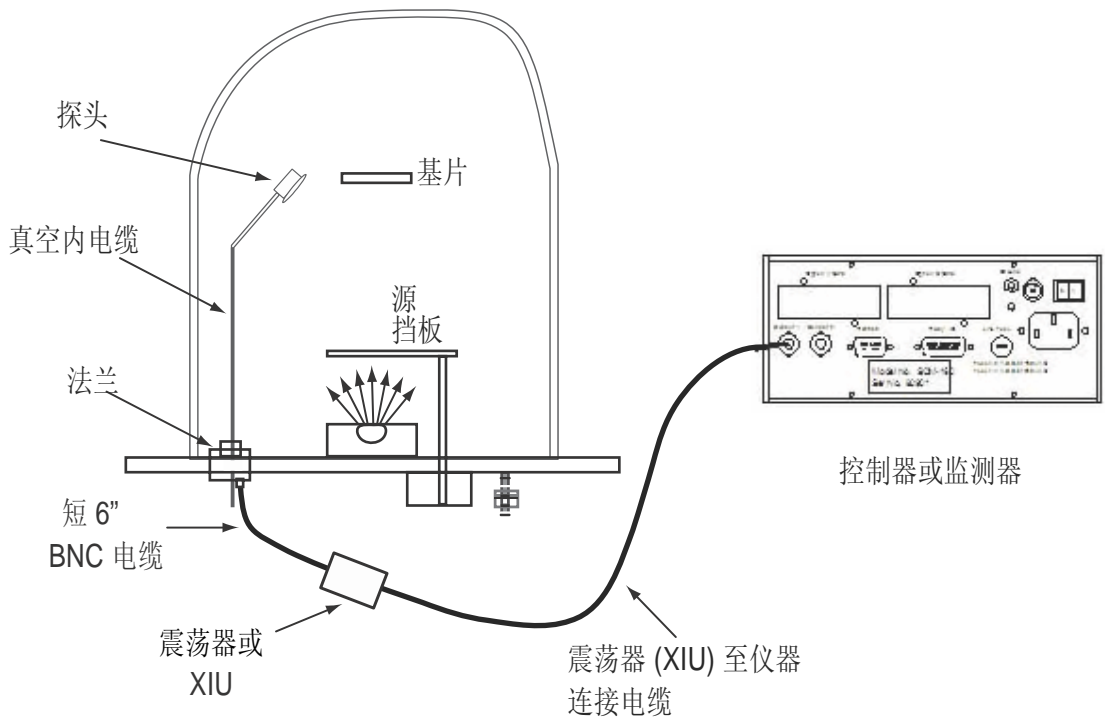


溅射探头

溅射探头	750-618-G1
溅射探头挡板模件	750-005-G1

注:

包含 78 厘米 (30.75") 真空内电缆, 晶体抓住器和用户手册
(其它长度电缆单独订购) (晶体单独销售)



750-618-G1 溅射探头

最高烘烤温度, 无水	105°C
尺寸 (最大外尺寸)	1.36" 外径 x 0.69" 高 (3.45 厘米 x 1.75 厘米)
水, 空气和同轴管长度	标准 30" (76.2 厘米)
晶体更换	后载式
装配	客户提供

安装要求

法兰	2 带同轴管连接件, 通水 2¾" ConFlat® 法兰 - IPN 002-043 1" 螺纹 - IPN 002-42
其它	1) 客户提供真空密闭的钎焊探头或用于水管的连接件。 2) XIU 或震荡器用于与专用的镀膜控制器接口。
水流率	最小水流量 750 毫升/分, 30°C 最高 (不允许冷冻) 为防止产生应力腐蚀裂纹, 冷剂应不包含氯化物. 如水管通过低温致冷装置, 一旦水流中止时, 将水管内的水排空。

材料

本体和支架	镀金 Be-Cu
弹簧, 电触点	镀金 Be-Cu
水管	镀金 Be-Cu, 0.125" (0.32 厘米) 外径
连接件	304 不锈钢
绝缘子	99% Al ₂ O ₃
导线	Teflon® 绝缘的铜
钎焊	无镉银和铟合金
晶体	0.550" (1.4 厘米) 直径
磁性材料	ALNICO 5 合金

可选挡板组件 750-005-G1 技术规范:

温度	130°C
材料	300 不锈钢
压强	90-95 PSIG (6.2-6.55 巴) [620-655 仟帕] 工作 110 PSIG (7.6 巴) [760 仟帕] 最大
挡板	气动运行, 需用气动挡板驱动控制阀, 750-420-G1
钎焊	真空过程高温 Ni-Cr 合金

技术规范

法兰技术规范

注: 探头 / 法兰组合技术规范决定于最低元件规范

1" 螺纹和直口接头端子:

材料	304不锈钢, Teflon®, 陶瓷, 铍镍, VITON®
温度	运行环境至 300°C 带水冷或 165°C 无
装配	1.015" ±0.010" 直径孔径

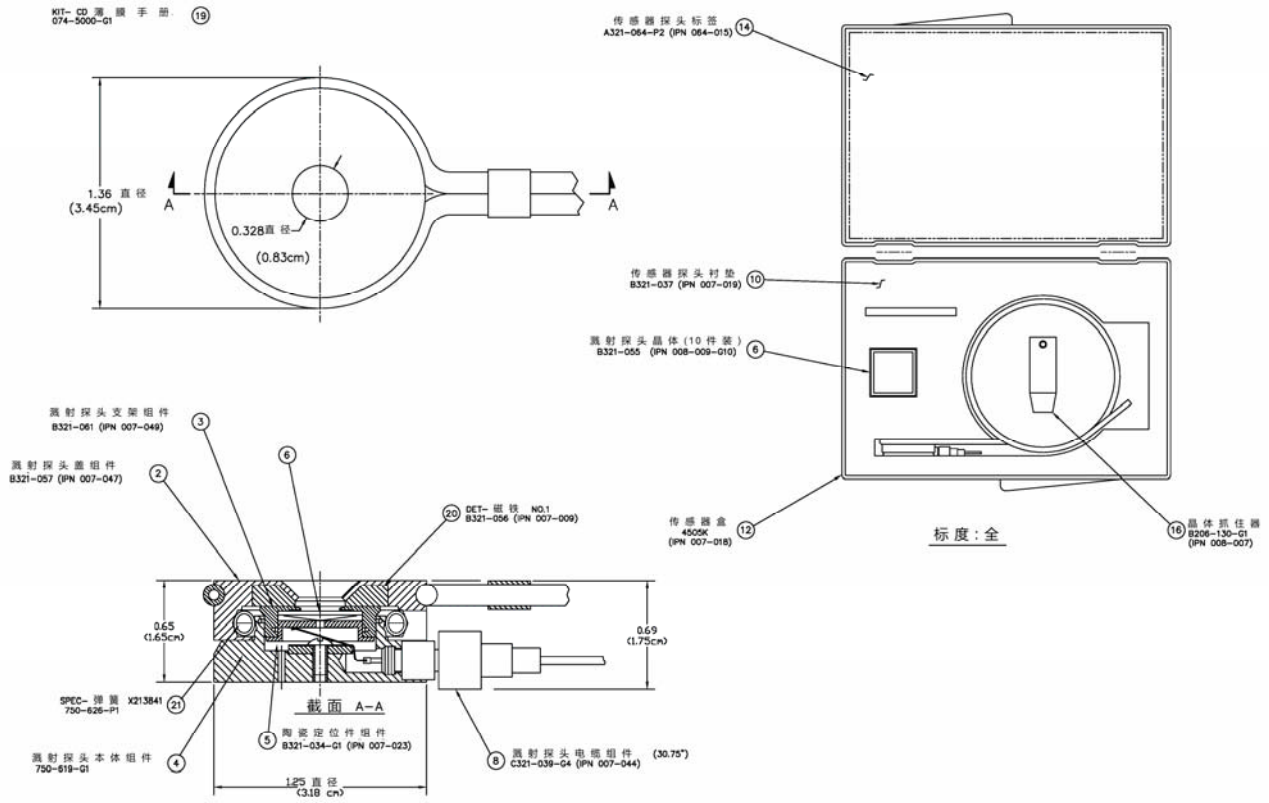
CF 40 焊接端子:

材料	304 不锈钢, Teflon, 陶瓷, 铍镍
温度	运行环境至 450°C 带水冷或 165°C 无
装配	与 2 ¾" ConFlat 法兰匹配, 最小内径 1.375".

备件清单

P/N	名称
007-023	陶瓷定位件
007-049	晶体支架
007-007	晶体支架的定位弹簧
007-044	真空内电缆 (30.75"/ 78.1厘米)
007-047	带水管的溅射探头盖
007-009	溅射探头盖的磁铁
070-0440	止动弹簧 (安装在挡板组件轴上)
070-0442	止动弹簧 (安装在挡板组件轴上)
070-0441	垫圈 (安装在挡板组件轴上)
082-044	2-56 X .25" Teflon 螺丝, 用于 750-619-G1 溅射探头本体
082-029-P1	2-56 X 1/8"定位螺丝, 用于 750-619-G1 溅射探头本体
750-005-G1	气动挡板组件
750-009-P2	枢轴盖 (安装在挡板组件轴上)
750-046-G2	气动挡板的挡板组件
750-048-P1	止动弹簧, 用于 007-048 和 750-619-G1 溅射探头本体
750-115-P4	波纹管接头 (用于波纹管组件)
750-169-P4	波纹管组件, 用于气动挡板组件
750-174-P2	同轴管座, 用于 750-619-G1 溅射探头本体
750-175-P1	绝缘件, 用于 750-619-G1 溅射探头本体
750-188-P2	页片弹簧, 用于 750-619-G1 溅射探头本体
750-619-G1	带同轴管接头的溅射探头本体
750-626-P1	溅射探头盖的弹簧

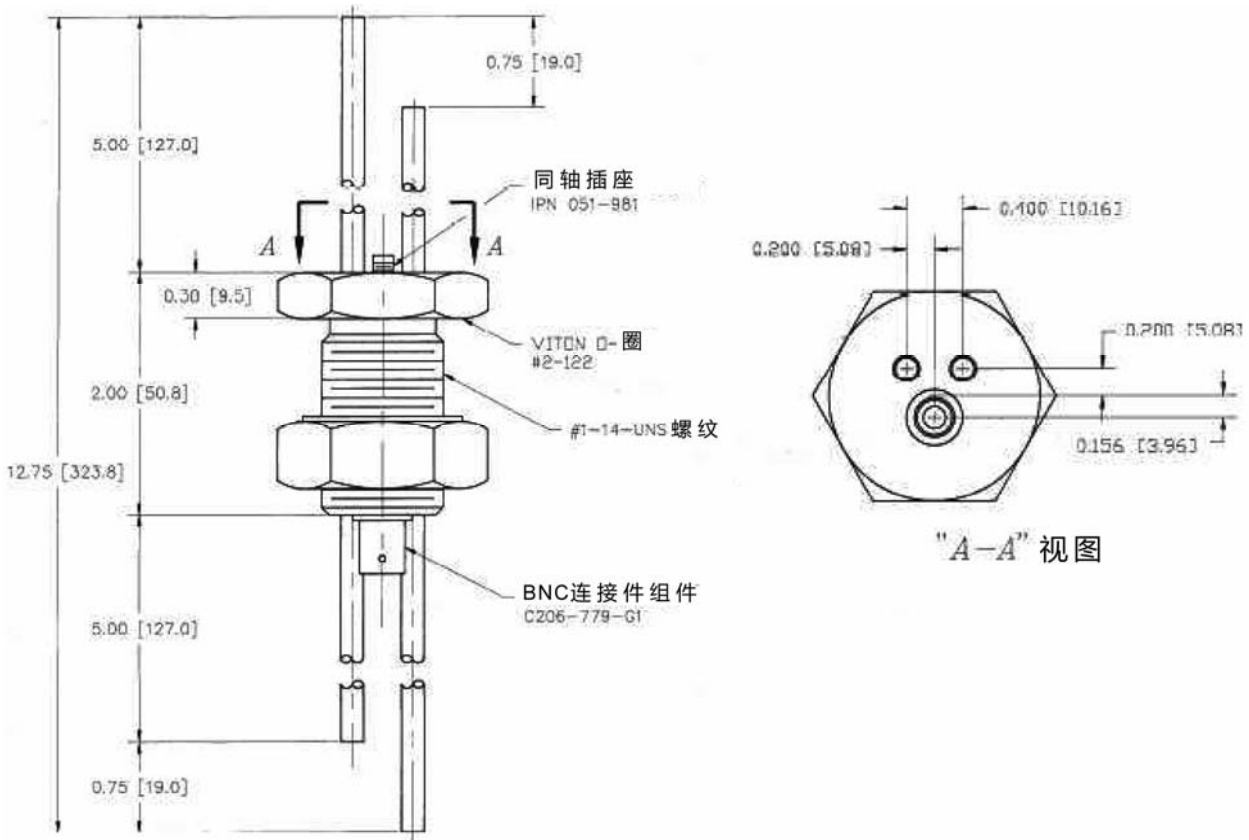
750-618-G1 溅射探头



尺寸

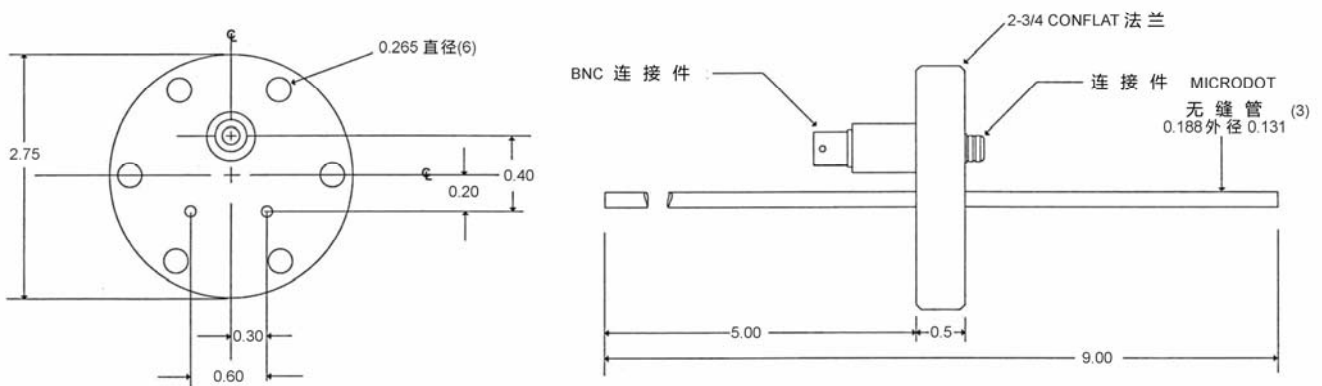
溅射探头可使用下列法兰:

P/N 002-042

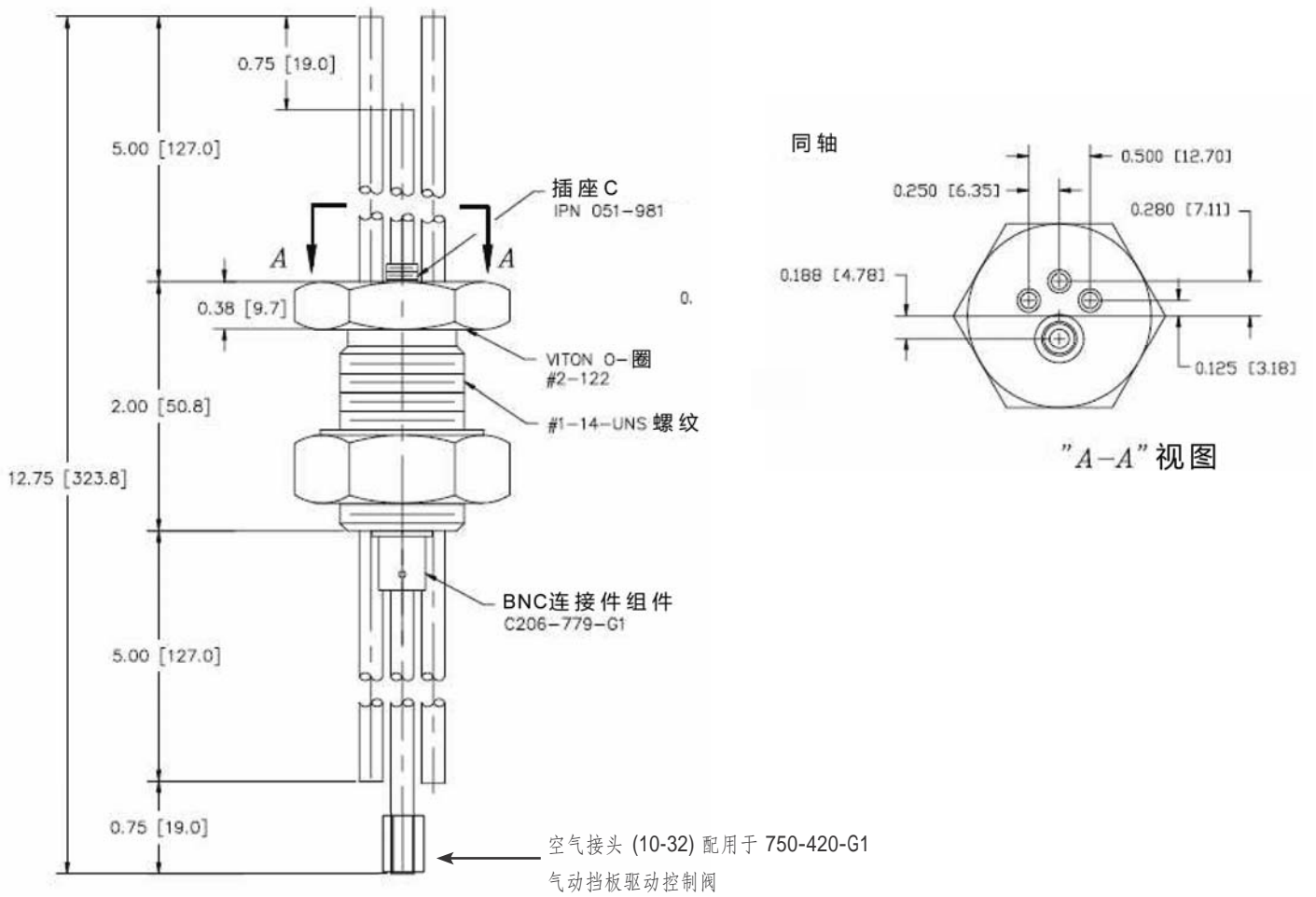


尺寸

P/N 002-043

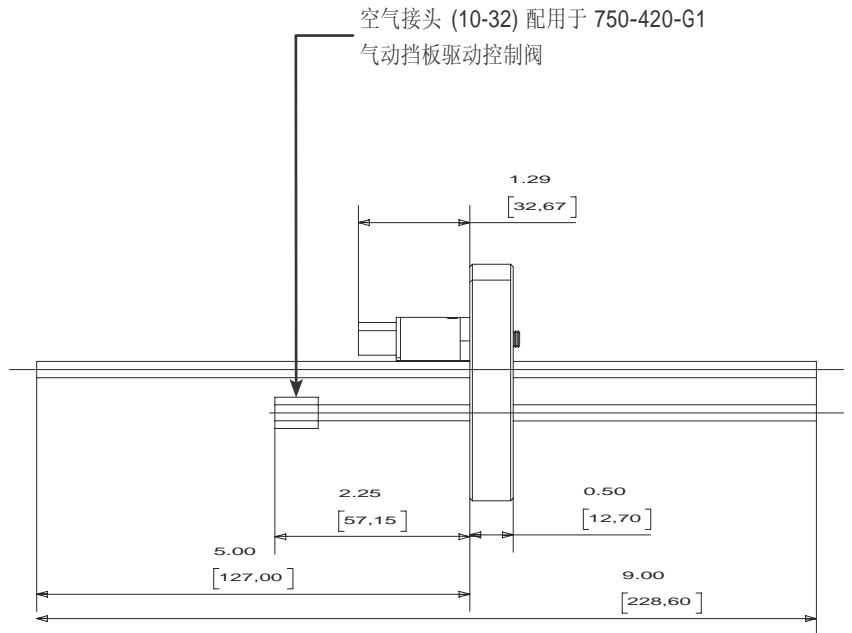
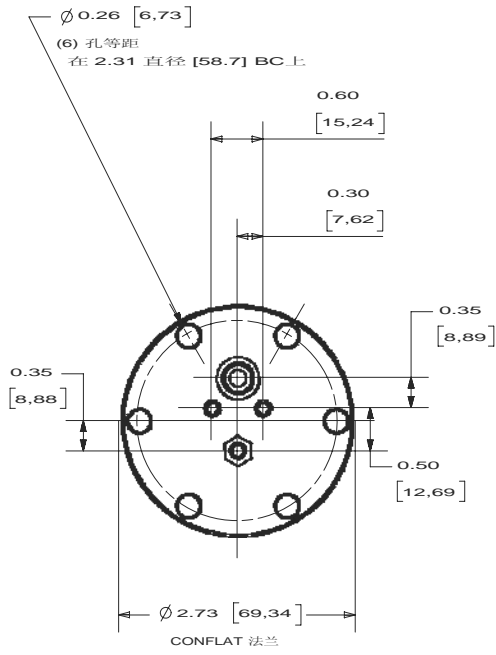


P/N 750-030-G1



尺寸

P/N 750-685-G1



www.inficon.com reachus@inficon.com

由于我公司持续的产品改进程序, 技术规范如有变更, 恕不另行通知。
全部商标均属于该商品的拥有者。

cibe20a1 ©2009 INFICON