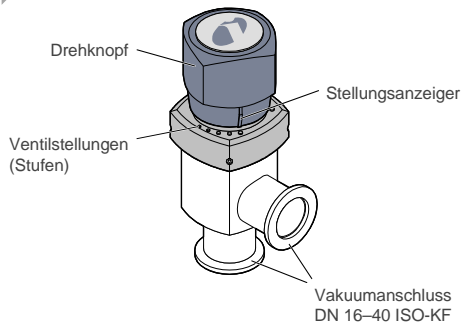
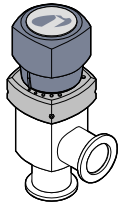


Eckventil

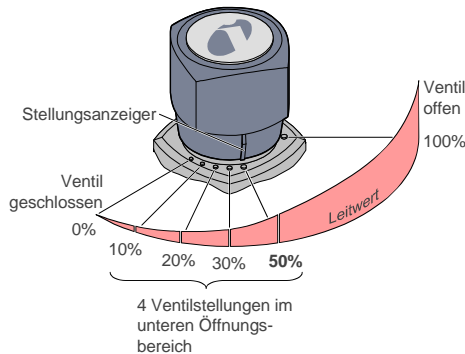
handbetätigt
balggedichtet
mit Stufenantrieb

VAH016-040-A/X



Ventilstellungen (Stufen)

Das Ventil wird von Hand mit 3/8 Umdrehungen am Drehknopf geöffnet oder geschlossen. Die vier zusätzlichen Ventilstellungen erlauben ein Dosieren von Gasflüssen. Der Stellungsanzeiger zeigt auf die aktuelle Ventilstellung.

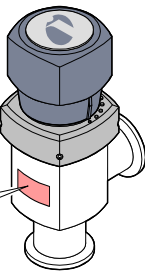


Kurzanleitung
inkl. Herstellererklärung

sima53d1-a (0104)

Produktidentifikation

Im Verkehr mit Inficon sind die Angaben des Typenschildes erforderlich. Tragen Sie deshalb diese Angaben ein:



Inficon, LI - 9496 Balzers
Typ: _____
No: _____
F-No: _____



Gültigkeit

Dieses Dokument ist gültig für Produkte mit den Artikelnummern:

Aluminiumgehäuse:

250-260 (DN 16 ISO-KF)
250-270 (DN 25 ISO-KF)
250-280 (DN 40 ISO-KF)

Edelstahlgehäuse:

250-265 (DN 16 ISO-KF)
250-275 (DN 25 ISO-KF)
250-285 (DN 40 ISO-KF)

Sie finden die Artikelnummer auf dem Typenschild.

Nicht beschriftete Abbildungen entsprechen der Nennweite DN 25 ISO-KF. Sie gelten sinngemäss auch für die anderen Nennweiten.

Technische Änderungen ohne vorherige Anzeige sind vorbehalten.

Bestimmungsgemässer Gebrauch

Die Eckventile werden in Vakuumsystemen als Absperr-, Dosier- und Belüftungsvorrichtungen eingesetzt.

Sicherheit

Verwendete Symbole



Angaben zur Verhütung von Personenschäden jeglicher Art.



Angaben zur Verhütung umfangreicher Sach- und Umweltschäden.



Angaben zur Handhabung oder Verwendung. Nichtbeachten kann zu Störungen oder geringfügigen Sachschäden führen.

$\frac{20}{1}$ Massangabe in mm

Grundlegende Sicherheitsvermerke

- Beachten Sie beim Umgang mit den verwendeten Prozessmedien die einschlägigen Vorschriften und halten Sie die Schutzmassnahmen ein. Berücksichtigen Sie mögliche Reaktionen zwischen Werkstoffen und Prozessmedien.
- Alle Arbeiten sind nur unter Beachtung der einschlägigen Vorschriften und Einhaltung der Schutzmassnahmen zulässig. Beachten Sie zudem die in diesem Dokument angegebenen Sicherheitsvermerke.
- Informieren Sie sich vor Aufnahme der Arbeiten über eine eventuelle Kontamination. Beachten Sie beim Umgang mit kontaminierten Teilen die einschlägigen Vorschriften und halten Sie die Schutzmassnahmen ein.

Geben Sie die Sicherheitsvermerke an alle anderen Benutzer weiter.

Verantwortung und Gewährleistung

Inficon übernimmt keine Verantwortung und Gewährleistung, falls Betreiber oder Drittpersonen

- dieses Dokument missachten
- das Produkt nicht bestimmungsgemäss einsetzen
- am Produkt Eingriffe jeglicher Art (Umbauten, Änderungen usw.) vornehmen
- das Produkt mit Zubehör und Optionen betreiben, welche in den zugehörigen Produktdokumentationen nicht aufgeführt sind.

Die Verantwortung im Zusammenhang mit den verwendeten Prozessmedien liegt beim Betreiber.

Technische Daten

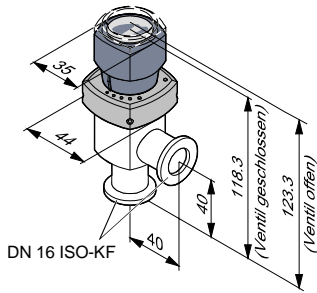
Anschlussflansch	DN 16 ISO-KF	DN 25 ISO-KF	DN 40 ISO-KF
Antriebsart	Handantrieb mit 6 Ventilstellungen (Stufen)		
Hub Ventilteller	5.5 mm	10 mm	12 mm
Leitwert ¹⁾	4.5 l/s	16 l/s	40 l/s
Ventilstellungen	Ventil geschlossen 10% 20% 30% 50% 100% (Ventil offen)		
Standzeit ²⁾	10 000 Schaltzyklen		
Dichtheit	1x10 ⁻⁸ mbar l/s		
Druckbereich	1x10 ⁻⁸ mbar ... 6 bar (absolut)		
Differenzdruck Δp in Schliessrichtung	2 bar		
Differenzdruck in Öffnungsrichtung	2 bar	1.5 bar	
Öffnen gegen Differenzdruck Δp	2 bar	3 bar	4 bar
Temperaturen Umgebung	0 °C ... 50 °C		
Ausheizen	80 °C		
Edelstahlgehäuse	150 °C		
Antrieb	50 °C		
Einbaulage	beliebig, gut zugänglich		
Strömungsrichtung	beliebig, vorzugsweise in Schliessrichtung		
Werkstoffe	Aluminiumgehäuse 3.2572 Edelstahlgehäuse 1.4301 Wellbaig / Ventilteller 1.4541 / 1.4301 Druckfeder DN 16 + 25 1.4301 DN 40 1.1200 Dichtungen FPM Antrieb PBT mit GF Drehknopf PBT mit GF Schutzdeckel PE Verpackung Karton, PE, PU		
Gewicht	Aluminiumgehäuse 0.3 kg 0.43 kg 0.4 kg 0.68 kg 0.55 kg 1.35 kg		

¹⁾ Für Luft bei Molekularströmung

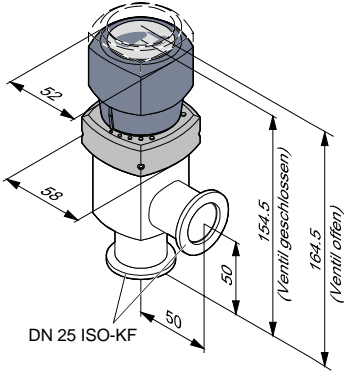
²⁾ Schaltzyklen ohne Verschleisssteile (Dichtungen) und unter sauberen Betriebsbedingungen

Abmessungen

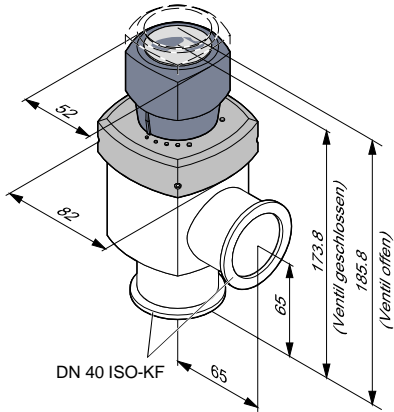
DN 16 ISO-KF



DN 25 ISO-KF



DN 40 ISO-KF



Einbau

Vakuumschluss



Fachpersonal



Der Vakuumschluss darf nur durch Personen erstellt werden, welche die geeignete Ausbildung besitzen und über die nötigen Erfahrungen verfügen oder durch den Betreiber entsprechend geschult wurden.

STOP GEFAHR

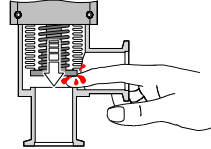


Vorsicht: Überdruck im Vakuumsystem > 1 bar Unsachgemäßes oder ungewolltes Öffnen von Spannelementen kann zu Verletzungen durch herumfliegende Teile und Gesundheitsschäden durch ausströmendes Prozessmedium führen. Spannelement nicht unter Druck öffnen. Spannelemente verwenden, die gegen ungewolltes Öffnen gesichert werden können.

STOP GEFAHR



Vorsicht: Bewegung des Ventiltellers Beim Betätigen des Ventils kann der Ventilteller Körperteile erfassen und verletzen.



Durch geeignete Massnahmen (z. B. Schutzgitter) sicherstellen, dass das Ventilinnere nicht zugänglich ist.

Vorsicht



Vorsicht: Verschmutzungsempfindlicher Bereich Verschmutzungen erhöhen die Desorptionsrate. Saubere, fusselreie Handschuhe tragen und sauberes Werkzeug benutzen.

Vorsicht



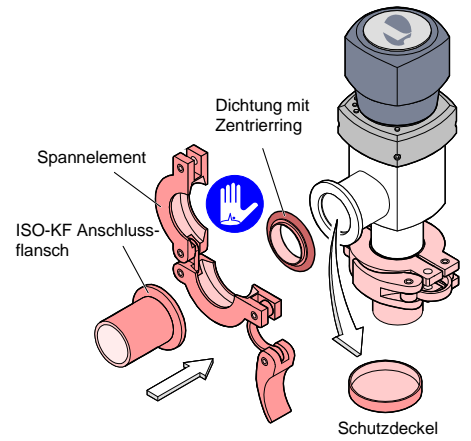
Vorsicht: Vakuumkomponente Schmutz und Beschädigungen beeinträchtigen die Funktion der Vakuumkomponente. Beim Umgang mit Vakuumkomponenten die Regeln in bezug auf Sauberkeit und Schutz vor Beschädigung beachten.

Vorsicht



Schutzdeckel aufbewahren und nach jedem Ausbau wieder aufsetzen.

Der Vakuumschluss erfolgt nach dem Entfernen der Schutzdeckel über die Kleinflanschverbindungen. Einbaulage und Strömungsrichtung können beliebig gewählt werden.



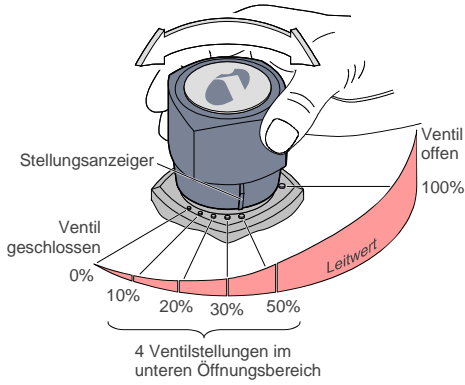
61 025 01 - 0

(0104)

Betrieb

Das Produkt ist nach dem Einbau betriebsbereit.

Bedienung



Druckbereich: 1×10^{-8} mbar ... 6 bar (absolut)

Differenzdruck Δp in Schliessrichtung

Vorsicht

Vorsicht: Differenzdruck Δp

Bei $\Delta p > 2$ bar kann die Dichtung am Ventilteller Schaden nehmen.
Druckdifferenzen $\Delta p > 2$ bar vermeiden.

Differenzdruck Δp in Öffnungsrichtung

Vorsicht

Vorsicht: Differenzdruck Δp

Bei $\Delta p > 2$ bar DN 16+25 ISO-KF
 $\Delta p > 1.5$ bar DN 40 ISO-KF
wird das Ventil geöffnet.
Druckdifferenzen
 $\Delta p > 2$ bar DN 16+25 ISO-KF
 $\Delta p > 1.5$ bar DN 40 ISO-KF
vermeiden.

Öffnen gegen Differenzdruck Δp

Vorsicht

Vorsicht: Differenzdruck Δp

Bei $\Delta p > 2$ bar DN 16 ISO-KF
 $\Delta p > 3$ bar DN 25 ISO-KF
 $\Delta p > 4$ bar DN 40 ISO-KF
kann das Ventil beim Betätigen Schaden nehmen.
Druckdifferenzen
 $\Delta p > 2$ bar DN 16 ISO-KF
 $\Delta p > 3$ bar DN 25 ISO-KF
 $\Delta p > 4$ bar DN 40 ISO-KF
vermeiden.

Ausbau

Vakuumschluss

Fachpersonal

! Der Vakuumschluss darf nur durch Personen demontiert werden, welche die geeignete Ausbildung besitzen und über die nötigen Erfahrungen verfügen oder durch den Betreiber entsprechend geschult wurden.

STOP GEFAHR

! Vorsicht: Kontaminierte Teile
Kontaminierte Teile können Gesundheits- und Umweltschäden verursachen.
Informieren Sie sich vor Aufnahme der Arbeiten über eine eventuelle Kontamination. Beim Umgang mit kontaminierten Teilen die einschlägigen Vorschriften beachten und die Schutzmassnahmen einhalten.

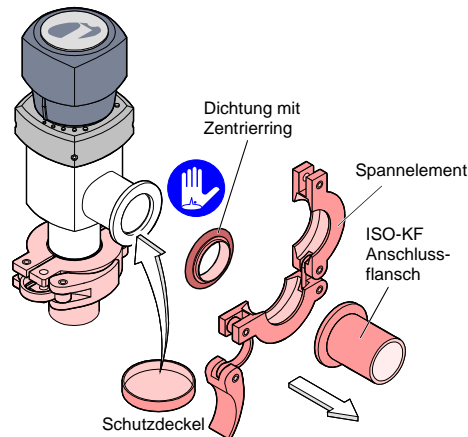
Vorsicht

! Vorsicht: Vakuumkomponente
Schmutz und Beschädigungen beeinträchtigen die Funktion der Vakuumkomponente.
Beim Umgang mit Vakuumkomponenten die Regeln in Bezug auf Sauberkeit und Schutz vor Beschädigung beachten.

Vorsicht

! Vorsicht: Verschmutzungsempfindlicher Bereich
Verschmutzungen erhöhen die Desorptionsrate.
Saubere, fusselfreie Handschuhe tragen und sauberes Werkzeug benutzen.

Vakuumanlage belüften und Kleinflanschverbindung lösen. Schutzdeckel aufsetzen.



Weitere Informationen

Instandhaltung, Instandsetzung und Ersatzteile sind in der Gebrauchsanleitung beschrieben.

Die Gebrauchsanleitung sina53d1 kann

- im Internet unter www.Inficon.com/... heruntergeladen
- oder bei Inficon bestellt werden.

Produkt zurücksenden

! WARNUNG

! Vorsicht: Versand kontaminierter Produkte
Kontaminierte Produkte (z.B. radioaktiver, toxischer, ätzender oder mikrobiologischer Art) können Gesundheits- und Umweltschäden verursachen.
Eingesandte Produkte sollen nach Möglichkeit frei von Schadstoffen sein. Versandvorschriften der beteiligten Länder und Transportunternehmen beachten. Ausgefüllte Kontaminationserklärung beilegen.

Nicht eindeutig als "frei von Schadstoffen" deklarierte Produkte werden kostenpflichtig dekontaminiert.

Ohne ausgefüllte Kontaminationserklärung eingesandte Produkte werden kostenpflichtig zurückgesandt.

Produkt entsorgen

STOP GEFAHR

! Vorsicht: Kontaminierte Teile
Kontaminierte Teile können Gesundheits- und Umweltschäden verursachen.
Informieren Sie sich vor Aufnahme der Arbeiten über eine eventuelle Kontamination. Beim Umgang mit kontaminierten Teilen die einschlägigen Vorschriften beachten und die Schutzmassnahmen einhalten.

Unterteilen der Bauteile

Nach dem Zerlegen des Produkts sind die Bauteile entsorgungstechnisch in folgende Kategorien zu unterteilen:

- Kontaminierte Bauteile
Kontaminierte Bauteile (radioaktiv, toxisch, ätzend, mikrobiologisch, usw.) müssen entsprechend den länderspezifischen Vorschriften dekontaminiert, entsprechend ihrer Materialart getrennt und entsorgt werden.
- Nicht kontaminierte Bauteile
Diese Bauteile sind entsprechend ihrer Materialart zu trennen und der Wiederverwertung zuzuführen.

Kontaminationserklärung

Die Instandhaltung, die Instandsetzung und/oder die Entsorgung von Vakuumgeräten und -komponenten wird nur durchgeführt, wenn eine korrekt und vollständig ausgefüllte Kontaminationserklärung vorliegt. Sonst kommt es zu Verzögerungen der Arbeiten. Diese Erklärung darf nur von autorisiertem Fachpersonal ausgefüllt (in Druckbuchstaben) und unterschrieben werden.


1 Art des Produkts
 Typenbezeichnung _____
 Artikelnummer _____
 Seriennummer _____

2 Grund für die Einsendung

3 Verwendete(s) Betriebsmittel

4 Einsatzbedingte Kontaminierung des Produkts

toxisch	nein <input type="checkbox"/>	ja <input type="checkbox"/>
ätzend	nein <input type="checkbox"/>	ja <input type="checkbox"/>
mikrobiologisch	nein <input type="checkbox"/>	ja <input type="checkbox"/> *)
explosiv	nein <input type="checkbox"/>	ja <input type="checkbox"/> *)
radioaktiv	nein <input type="checkbox"/>	ja <input type="checkbox"/> *)
sonstige Schadstoffe	nein <input type="checkbox"/>	ja <input type="checkbox"/>



*) Derart kontaminierte Produkte werden nur bei Nachweis einer vorschriftsmässigen Dekontaminierung entgegengenommen!

Das Produkt ist frei von gesundheitsgefährdenden Stoffen ja

5 Schadstoffe und/oder Reaktionsprodukte
 Schadstoffe oder prozessbedingte, gefährliche Reaktionsprodukte, mit denen das Produkt in Kontakt kam:

Handels-/Produktname Hersteller	Chemische Bezeichnung (evtl. auch Formel)

Gefahrenklasse	Massnahmen bei Freiwerden der Schadstoffe	Erste Hilfe bei Unfällen

6 Rechtsverbindliche Erklärung
 Hiermit versichere(n) ich/wir, dass die Angaben korrekt und vollständig sind und ich/wir allfällige Folgekosten akzeptieren. Der Versand des kontaminierten Produkts erfüllt die gesetzlichen Bestimmungen.

Firma/Institut _____
 Strasse _____
 PLZ, Ort _____
 Telefon _____ Telefax _____
 E-Mail _____
 Name _____

Firmenstempel _____

Datum und rechtsverbindliche Unterschrift _____

Herstellereklärung

im Sinne der Maschinenrichtlinie 98/37/EG, Anhang IIb.

Hiermit erklären wir, Inficon, dass die Inbetriebnahme der nachfolgend bezeichneten unvollständigen Maschine solange untersagt ist, bis festgestellt wurde, dass die Maschine, in die diese unvollständige Maschine eingebaut werden soll, den Bestimmungen der EG-Maschinenrichtlinie entspricht.

Eckventil

handbetätigt
 balggedichtet
 mit Stufenantrieb
VAH016-040-A/X

Artikelnummern

- 250-260
- 250-270
- 250-280
- 250-265
- 250-275
- 250-285

Normen

Harmonisierte und internationale/nationale Normen sowie Spezifikationen:

- EN 292
- EN 294
- ISO 9803
- ISO 1609
- ISO 2861-1
- DIN 28 403

Unterschriften

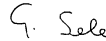
Inficon AG, Liechtenstein

4. April 2001



Hans-Christoph Gehlhar
 Produktmanager
 Bauteile, Ventile

4. April 2001



Dr. Georg Sele
 Technical Support Manager
 Quality Representative



Postfach 1000
 LI-9496 Balzers
 Liechtenstein
 Tel +423 / 388 3111
 Fax +423 / 388 3700
 reachfl@inficon.com
 www.inficon.com

Dieses Formular kann von unserer Webseite heruntergeladen werden.

Verteiler: Original an den Adressaten
 1 Kopie zu den Begleitpapieren
 1 Kopie für den Absender