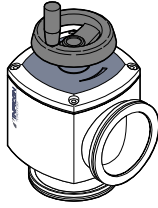


Eckventil

handbetätigt
balggedichtet
mit Spindeltrieb

VAH063 ... 100-A/X

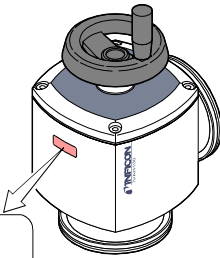


Kurzanleitung
inkl. Herstellererklärung

sima43d1-a (0111)

Produktidentifikation

Im Verkehr mit Inficon sind die Angaben des Typenschildes erforderlich. Tragen Sie deshalb diese Angaben ein:



Inficon, LI - 9496 Balzers
Model: -----
PN: -----
SN: -----



Gültigkeit

Dieses Dokument ist gültig für Produkte mit den Artikelnummern:

Aluminiumgehäuse:
250-470 (DN 63 ISO-K)
250-480 (DN 100 ISO-K)

Edelstahlgehäuse:
250-475 (DN 63 ISO-K)
250-485 (DN 100 ISO-K)

Sie finden die Artikelnummer auf dem Typenschild.

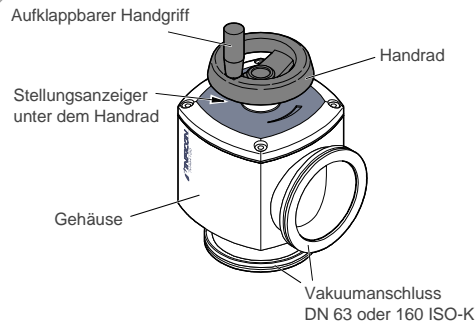
Nicht beschriftete Abbildungen entsprechen dem Ventil mit dem Vakuumschluss DN 100 ISO-K. Sie gelten sinngemäss auch für die Ventile mit dem Vakuumschluss DN 63 ISO-K.

Technische Änderungen ohne vorherige Anzeige sind vorbehalten.

Bestimmungsgemässer Gebrauch

Die Eckventile werden in Vakuumsystemen als Absperr- und Belüftungsvorrichtungen eingesetzt.

Beschreibung

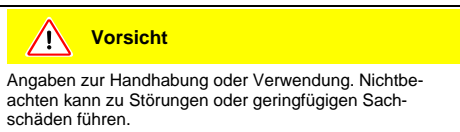
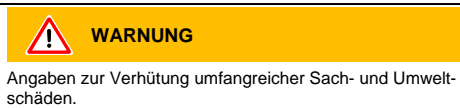
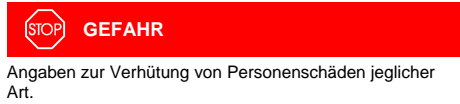


Funktion

Durch das grosse Handrad lässt sich das Eckventil bequem öffnen und schliessen. Drehen im Uhrzeigersinn schliesst das Eckventil - Drehen im Gegenuhrzeigersinn öffnet das Eckventil.

Sicherheit

Verwendete Symbole



20 Massangabe in mm

Grundlegende Sicherheitsvermerke

- Beachten Sie beim Umgang mit den verwendeten Prozessmedien die einschlägigen Vorschriften und halten Sie die Schutzmassnahmen ein.
- Berücksichtigen Sie mögliche Reaktionen zwischen Werkstoffen und Prozessmedien.
- Alle Arbeiten sind nur unter Beachtung der einschlägigen Vorschriften und Einhaltung der Schutzmassnahmen zulässig. Beachten Sie zudem die in diesem Dokument angegebenen Sicherheitsvermerke.
- Informieren Sie sich vor Aufnahme der Arbeiten über eine eventuelle Kontamination. Beachten Sie beim Umgang mit kontaminierten Teilen die einschlägigen Vorschriften und halten Sie die Schutzmassnahmen ein.

Geben Sie die Sicherheitsvermerke an alle anderen Benutzer weiter.

Verantwortung und Gewährleistung

Inficon übernimmt keine Verantwortung und Gewährleistung, falls Betreiber oder Drittpersonen

- dieses Dokument missachten
- das Produkt nicht bestimmungsgemäss einsetzen
- am Produkt Eingriffe jeglicher Art (Umbauten, Änderungen usw.) vornehmen
- das Produkt mit Zubehör, Optionen und Erweiterungen betreiben, welche in den zugehörigen Produktdokumentationen nicht aufgeführt sind.

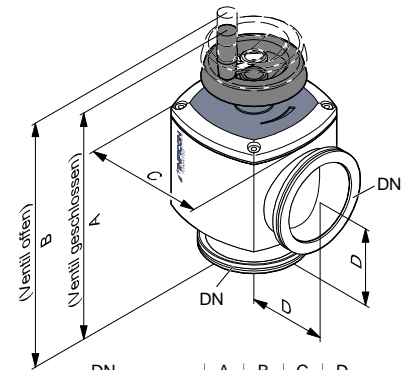
Die Verantwortung im Zusammenhang mit den verwendeten Prozessmedien liegt beim Betreiber.

Technische Daten

Vakuumschluss	DN 63 ISO-K	DN 100 ISO-K
Hub Ventilteller	20 mm	25 mm
Leitwert ¹⁾	140 l/s	330 l/s
Dichtheit	1×10 ⁻⁸ mbar l/s (He)	
Druckbereich	1×10 ⁻⁸ mbar ... 1.5 bar (abs.)	
Berstdruck	4 bar	
Differenzdruck Δp in Schliessrichtung in Öffnungsrichtung Öffnen gegen Differenzdruck Δp	1.5 bar 1.5 bar 1.5 bar	
Temperaturen Umgebung Ausheizen Aluminiumgehäuse Edelstahlgehäuse Spindeltrieb	5 °C ... 60 °C 150 °C 150 °C 60 °C	
Einbaulage Strömungsrichtung	beliebig, gut zugänglich beliebig	
Werkstoffe Aluminiumgehäuse Edelstahlgehäuse Wellbalg / Ventilteller Dichtungen Gehäuse Spindel Schutzdeckel Verpackung Handrad	3.2373.62 1.4305 1.4541 / 1.4301 FPM GG20 1.4305 PE Karton, PE, PU Spezial-Technopolymer	
Gewicht Aluminiumgehäuse Edelstahlgehäuse	3.6 kg 6.5 kg	6.1 kg 11.1 kg

¹⁾ Für Luft bei Molekularströmung

Abmessungen



DN	A	B	C	D
DN 63 ISO-K	266	286	124	88
DN 100 ISO-K	320	345	164	108

Einbau

Vakuumschluss

Fachpersonal

Der Vakuumschluss darf nur durch Personen erstellt werden, welche die geeignete Ausbildung besitzen und über die nötigen Erfahrungen verfügen oder durch den Betreiber entsprechend geschult wurden.

Vorsicht

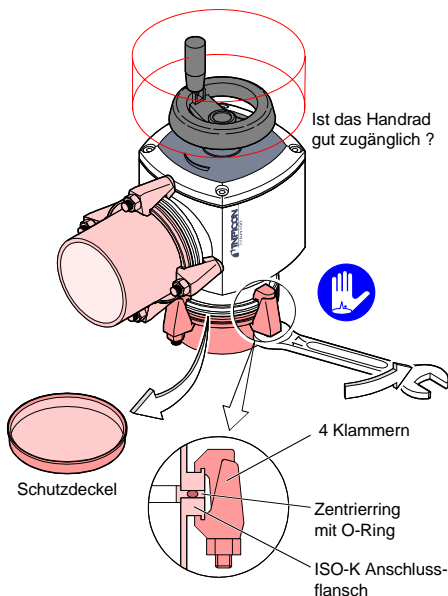
Vorsicht: Verschmutzungsempfindlicher Bereich
Das Berühren des Produkts oder von Teilen davon mit blossen Händen erhöht die Desorptionsrate.
Saubere, fusselfreie Handschuhe tragen und sauberes Werkzeug benutzen.

Vorsicht

Vorsicht: Vakuumkomponente
Schmutz und Beschädigungen beeinträchtigen die Funktion der Vakuumkomponente.
Beim Umgang mit Vakuumkomponenten die Regeln in Bezug auf Sauberkeit und Schutz vor Beschädigung beachten.

Schutzkappen aufbewahren.

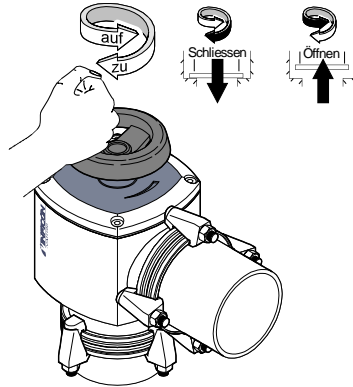
Der Vakuumschluss erfolgt nach dem Entfernen der Schutzdeckel über die Klammerflanschverbindungen. Einbaulage und Strömungsrichtung können beliebig gewählt werden.



Betrieb

Das Produkt ist nach dem Einbau betriebsbereit.

Bedienung



Druckbereich: 1×10^{-8} mbar ... 1.5 bar (absolut)

Differenzdruck Δp in Schliessrichtung

Vorsicht

Vorsicht: Differenzdruck Δp

Schliessrichtung

Bei $\Delta p > 1.5$ bar kann das Ventil undicht werden. Differenzdruck $\Delta p > 1.5$ bar vermeiden.

Differenzdruck Δp in Öffnungsrichtung

Vorsicht

Vorsicht: Differenzdruck Δp

Öffnungsrichtung

Bei $\Delta p > 1.5$ bar wird das Ventil geöffnet. Differenzdruck $\Delta p > 1.5$ bar vermeiden.

Öffnen gegen Differenzdruck Δp

Vorsicht

Vorsicht: Differenzdruck Δp

Öffnen

Bei $\Delta p > 1.5$ bar öffnet das Ventil nicht mehr. Differenzdruck $\Delta p > 1.5$ bar vermeiden.

Ausbau

Vakuumschluss

Fachpersonal

Der Vakuumschluss darf nur durch Personen demontiert werden, welche die geeignete Ausbildung besitzen und über die nötigen Erfahrungen verfügen oder durch den Betreiber entsprechend geschult wurden.

STOP GEFAHR

Vorsicht: Kontaminierte Teile
Kontaminierte Teile können Gesundheits- und Umweltschäden verursachen.
Informieren Sie sich vor Aufnahme der Arbeiten über eine eventuelle Kontamination. Beim Umgang mit kontaminierten Teilen die einschlägigen Vorschriften beachten und die Schutzmassnahmen einhalten.

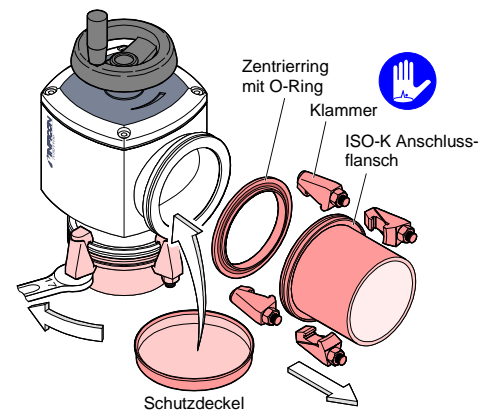
Vorsicht

Vorsicht: Vakuumkomponente
Schmutz und Beschädigungen beeinträchtigen die Funktion der Vakuumkomponente.
Beim Umgang mit Vakuumkomponenten die Regeln in Bezug auf Sauberkeit und Schutz vor Beschädigung beachten.

Vorsicht

Vorsicht: Verschmutzungsempfindlicher Bereich
Das Berühren des Produkts oder von Teilen davon mit blossen Händen erhöht die Desorptionsrate.
Saubere, fusselfreie Handschuhe tragen und sauberes Werkzeug benutzen.

Vakuumanlage belüften und Klammerflanschverbindung lösen. Schutzdeckel aufsetzen.



Weitere Informationen

Instandhaltung, Instandsetzung und Ersatzteile sind in der Gebrauchsanleitung beschrieben.

Die Gebrauchsanleitung sina43d1 kann

- im Internet unter [www.inficon.com/...](http://www.inficon.com/) heruntergeladen
- oder bei Inficon bestellt werden.



Produkt zurücksenden

! WARNUNG

Vorsicht: Versand kontaminierter Produkte
Kontaminierte Produkte (z.B. radioaktiver, toxischer, ätzender oder mikrobiologischer Art) können Gesundheits- und Umweltschäden verursachen.
Eingesandte Produkte sollen nach Möglichkeit frei von Schadstoffen sein. Versandvorschriften der beteiligten Länder und Transportunternehmen beachten. Ausgefüllte Kontaminationserklärung beilegen.

Nicht eindeutig als "frei von Schadstoffen" deklarierte Produkte werden kostenpflichtig dekontaminiert.
Ohne ausgefüllte Kontaminationserklärung eingesandte Produkte werden kostenpflichtig zurückgesandt.

Produkt entsorgen

STOP GEFAHR

Vorsicht: Kontaminierte Teile
Kontaminierte Teile können Gesundheits- und Umweltschäden verursachen.
Informieren Sie sich vor Aufnahme der Arbeiten über eine eventuelle Kontamination. Beim Umgang mit kontaminierten Teilen die einschlägigen Vorschriften beachten und die Schutzmassnahmen einhalten.

Unterteilen der Bauteile

Nach dem Zerlegen des Produkts sind die Bauteile entsorgungstechnisch in folgende Kategorien zu unterteilen:

- Kontaminierte Bauteile**
Kontaminierte Bauteile (radioaktiv, toxisch, ätzend, mikrobiologisch, usw.) müssen entsprechend den länderspezifischen Vorschriften dekontaminiert, entsprechend ihrer Materialart getrennt und entsorgt werden.
- Nicht kontaminierte Bauteile**
Diese Bauteile sind entsprechend ihrer Materialart zu trennen und der Wiederverwertung zuzuführen.

Kontaminationserklärung

Die Instandhaltung, die Instandsetzung und/oder die Entsorgung von Vakuumgeräten und -komponenten wird nur durchgeführt, wenn eine korrekt und vollständig ausgefüllte Kontaminationserklärung vorliegt. Sonst kommt es zu Verzögerungen der Arbeiten. Diese Erklärung darf nur von autorisiertem Fachpersonal ausgefüllt (in Druckbuchstaben) und unterschrieben werden.

1 Art des Produkts
 Typenbezeichnung _____
 Artikelnummer _____
 Seriennummer _____

↓

2 Grund für die Einsendung

↓

3 Verwendete(s) Betriebsmittel

↓

4 Einsatzbedingte Kontaminierung des Produkts

toxisch	nein <input type="checkbox"/>	ja <input type="checkbox"/>	 *) Derart kontaminierte Produkte werden nur bei Nachweis einer vorschriftsmässigen Dekontaminierung entgegengenommen!
ätzend	nein <input type="checkbox"/>	ja <input type="checkbox"/>	
mikrobiologisch	nein <input type="checkbox"/>	ja <input type="checkbox"/> *)	
explosiv	nein <input type="checkbox"/>	ja <input type="checkbox"/> *)	
radioaktiv	nein <input type="checkbox"/>	ja <input type="checkbox"/> *)	
sonstige Schadstoffe	nein <input type="checkbox"/>	ja <input type="checkbox"/>	

Das Produkt ist frei von gesundheitsgefährdenden Stoffen ja

↓

5 Schadstoffe und/oder Reaktionsprodukte
 Schadstoffe oder prozessbedingte, gefährliche Reaktionsprodukte, mit denen das Produkt in Kontakt kam:

Handels-/Produktname Hersteller	Chemische Bezeichnung (evtl. auch Formel)	

Gefahrenklasse	Massnahmen bei Freiwerden der Schadstoffe	Erste Hilfe bei Unfällen

↓

6 Rechtsverbindliche Erklärung
 Hiermit versichere(n) ich/wir, dass die Angaben korrekt und vollständig sind und ich/wir allfällige Folgekosten akzeptieren. Der Versand des kontaminierten Produkts erfüllt die gesetzlichen Bestimmungen.

 Firma/Institut _____
 Strasse _____
 PLZ, Ort _____
 Telefon _____ Telefax _____
 E-Mail _____
 Name _____

 Firmenstempel _____

 Datum und rechtsverbindliche Unterschrift _____

Dieses Formular kann von unserer Webseite heruntergeladen werden.
Verteiler: Original an den Adressaten
1 Kopie zu den Begletpapieren
1 Kopie für den Absender

Herstellereklärung

im Sinne der Maschinenrichtlinie 98/37/EG, Anhang IIb
Hiermit erklären wir, Inficon, dass die Inbetriebnahme der nachfolgend bezeichneten unvollständigen Maschine solange untersagt ist, bis festgestellt wurde, dass die Maschine, in die diese unvollständige Maschine eingebaut werden soll, den Bestimmungen der EG-Maschinenrichtlinie entspricht.

Eckventil

handbetätigt
balggedichtet
mit Spindeltrieb
VAH063 ... 100-A/X

Artikelnummern

250-470
250-480
250-475
250-485

Normen

Harmonisierte und internationale/nationale Normen sowie Spezifikationen:
• DIN 28 404

Unterschriften

Inficon AG, Liechtenstein
12. April 2000

Robert Polacek
Produktmanagement
Bauteile, Ventile

12. April 2000

Hugo Frei
Produktentwicklung
Bauteile, Ventile



LI-9496 Balzers
Liechtenstein
Tel +423 / 388 3111
Fax +423 / 388 3700
reach.liechtenstein@inficon.com
www.inficon.com