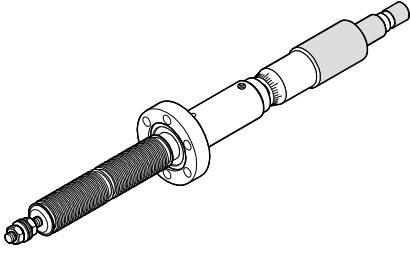


Lineardrehdurchführung

DN 16 CF-R
FPU016-Z



Gebrauchsanleitung
inkl. Herstellererklärung

rina14d1 (0004)

Gültigkeit

Dieses Dokument ist gültig für Produkte mit der Artikelnummer 214-334.

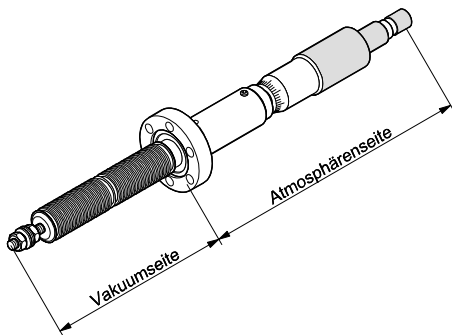
Technische Änderungen ohne vorherige Anzeige sind vorbehalten.

Bestimmungsgemässer Gebrauch

Die Ganzmetall-Lineardurchführung FPU016-Z dient der Übertragung von Längsbewegungen in Vakuumsysteme.

Funktion

Die Drehbewegungen auf der Atmosphärenseite werden als Längsbewegungen auf die Vakuumseite übertragen.



Sicherheit

Verwendete Symbole

GEFAHR

Angaben zur Verhütung von Personenschäden jeglicher Art.

WARNUNG

Angaben zur Verhütung umfangreicher Sach- und Umweltschäden.

Vorsicht

Angaben zur Handhabung oder Verwendung. Nichtbeachten kann zu Störungen oder geringfügigen Sachschäden führen.

Personalqualifikation

Fachpersonal

Die in diesem Dokument beschriebenen Arbeiten dürfen nur durch Personen ausgeführt werden, welche die geeignete technische Ausbildung besitzen und über die nötigen Erfahrungen verfügen oder durch den Betreiber entsprechend geschult wurden.

Grundlegende Sicherheitsvermerke

- Alle Arbeiten sind nur unter Beachtung der einschlägigen Vorschriften und Einhaltung der Schutzmassnahmen zulässig. Beachten Sie zudem die in diesem Dokument angegebenen Sicherheitsvermerke.
- Informieren Sie sich vor Aufnahme der Arbeiten über eine eventuelle Kontamination. Beachten Sie beim Umgang mit kontaminierten Teilen die einschlägigen Vorschriften und halten Sie die Schutzmassnahmen ein.

Geben Sie die Sicherheitsvermerke an alle anderen Benutzer weiter.

Verantwortung und Gewährleistung

Inficon übernimmt keine Verantwortung und Gewährleistung, falls der Betreiber oder Drittpersonen

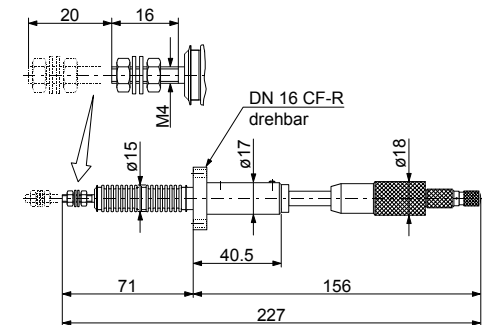
- dieses Dokument missachten
- das Produkt nicht bestimmungsgemäss einsetzen
- am Produkt Eingriffe jeglicher Art (Umbauten, Änderungen, usw.) vornehmen
- das Produkt mit Zubehör betreiben, welches in den zugehörigen Produktdokumentationen nicht aufgeführt ist.

Die Verantwortung im Zusammenhang mit den verwendeten Prozessmedien liegt beim Betreiber.

Technische Daten

Anschlussflansch	DN 16 CF-R
Wellenanschluss	M4×16 mm
Einbaulage	beliebig
Dichtheit	1×10 ⁻¹⁰ mbar l/s
Druckbereich	1×10 ⁻⁹ mbar 2 bar (absolut)
Standzeit	10'000 Zyklen
Hub	20 mm
Hub pro Umdrehung	0,5 mm
Skalenteilung	0,01 mm
Mikrometer-Genauigkeit	2 µm
Wellenbelastung	radial, bei max. Hub 20 N axial, gegen Vakuumseite 185 N axial, gegen Atmosphärenseite 200 N Torsion 0,2 Nm
Temperaturen	Betrieb (statisch, dynamisch) 100 °C
Ausheizen	Durchführung 300 °C Mikrometerschraube / Kolben 100 °C
Lagerung	-15 °C ... +60 °C
Werkstoffe	Durchführung, Balg unmagnetischer Edelstahl Betätigungsknopf Al-Legierung
Gewicht	0,25 kg

Abmessungen



Einbau

Vakuumschluss

Vorsicht

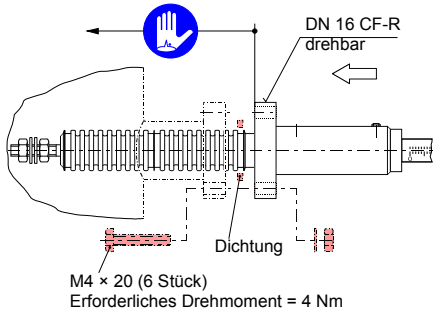


Vorsicht: Vakuumkomponente
Schmutz und Beschädigungen beeinträchtigen die Funktion der Vakuumkomponente.
Beim Umgang mit Vakuumkomponenten die Regeln in Bezug auf Sauberkeit und Schutz vor Beschädigung beachten.

Vorsicht



Vorsicht: Verschmutzungsempfindlicher Bereich
Das Berühren des Produkts oder Teilen davon mit bloßen Händen erhöht die Desorptionsrate.
Saubere, fusselreie Handschuhe tragen und sauberes Werkzeug benutzen.



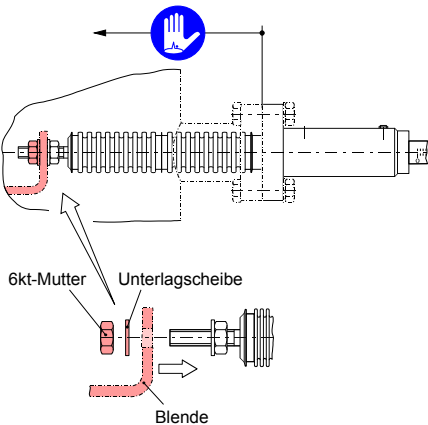
Dichtung		Bestellnummer
Kupfer	(10 Stück)	213-371
Kupfer versilbert	(10 Stück)	213-381
FPM	(5 Stück)	213-391

Prozessbedingte Komponente montieren (z.B. Blende)

Vorsicht



Vorsicht: Verschmutzungsempfindlicher Bereich
Das Berühren des Produkts oder Teilen davon mit bloßen Händen erhöht die Desorptionsrate.
Saubere, fusselreie Handschuhe tragen und sauberes Werkzeug benutzen.



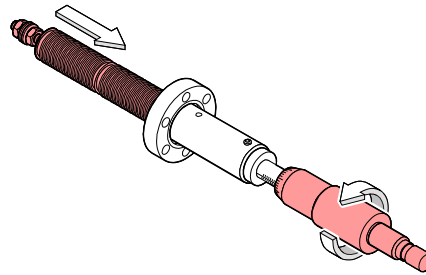
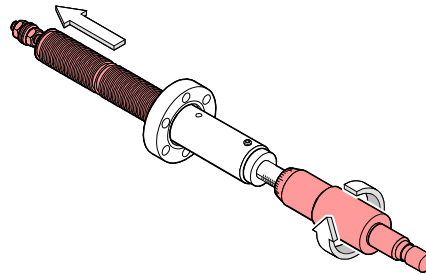
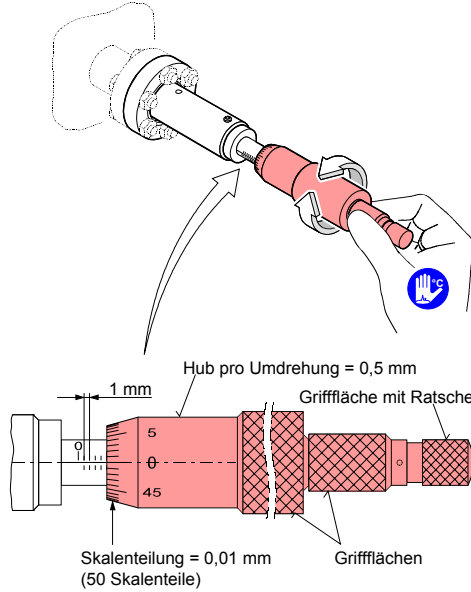
Betrieb

Die Lineardurchführung ist nach dem Einbau betriebsbereit.

STOP GEFAHR



Vorsicht: Heisse Oberfläche
Das Berühren der heißen Oberfläche (>55 °C) kann zu Verbrennungen führen (→ "Technische Daten").
Schutzhandschuhe tragen.



Ausbau

STOP GEFAHR



Vorsicht: Kontaminierte Teile
Kontaminierte Teile können Gesundheits- und Umweltschäden verursachen.
Informieren Sie sich vor Aufnahme der Arbeiten über eine eventuelle Kontamination. Beim Umgang mit kontaminierten Teilen die einschlägigen Vorschriften beachten und die Schutzmaßnahmen einhalten.

Vorsicht



Vorsicht: Vakuumkomponente
Schmutz und Beschädigungen beeinträchtigen die Funktion der Vakuumkomponente.
Beim Umgang mit Vakuumkomponenten die Regeln in Bezug auf Sauberkeit und Schutz vor Beschädigung beachten.

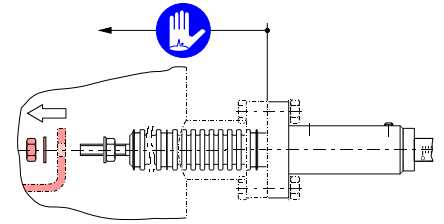
Vorsicht



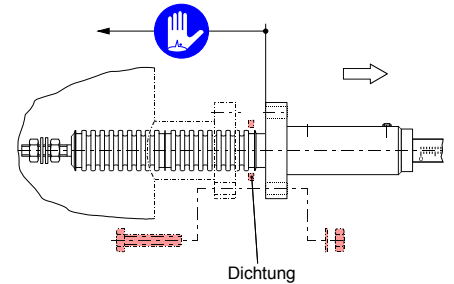
Vorsicht: Verschmutzungsempfindlicher Bereich
Das Berühren des Produkts oder Teilen davon mit bloßen Händen erhöht die Desorptionsrate.
Saubere, fusselreie Handschuhe tragen und sauberes Werkzeug benutzen.

Vorgehen

1. Vakuumsystem belüften und auf <55 °C abkühlen lassen.
2. Prozessbedingte Komponente lösen.



3. Vakuumschluss demontieren.



Vorsicht



Wir empfehlen, bei einer Wiedermontage eine neue Dichtung zu verwenden (→ "Einbau").



F1131921

(0004)

Instandhaltung

Das Produkt ist wartungsfrei.

Instandsetzung

Wir empfehlen, defekte Produkte zur Instandsetzung an Ihre nächstgelegene Inficon-Servicestelle zu senden.

Inficon übernimmt keine Verantwortung und Gewährleistung, falls der Betreiber oder Drittpersonen Instandsetzungsarbeiten selber ausführen.

Produkt lagern

Vorsicht



Vorsicht: Vakuumkomponente
Unsachgemässe Lagerung erhöht die Desorptionsrate und/oder führt eventuell zu mechanischer Beschädigung des Produkts.
Vakuumseitigen Teil des Produkts mit fettfreier Aluminiumfolie abdecken. Zulässige Lagertemperatur einhalten (→ "Technische Daten").

Produkt zurücksenden

WARNUNG



Vorsicht: Versand kontaminierter Produkte
Kontaminierte Produkte (z.B. radioaktiver, toxischer, ätzender oder mikrobiologischer Art) können Gesundheits- und Umweltschäden verursachen.
Eingesandte Produkte sollen nach Möglichkeit frei von Schadstoffen sein. Versandvorschriften der beteiligten Länder und Transportunternehmen beachten. Ausgefüllte Kontaminationserklärung beilegen.

Nicht eindeutig als "frei von Schadstoffen" deklarierte Produkte werden kostenpflichtig dekontaminiert.

Ohne ausgefüllte Kontaminationserklärung eingesandte Produkte werden kostenpflichtig zurückgesandt.

Produkt entsorgen

GEFAHR



Vorsicht: Kontaminierte Teile
Kontaminierte Teile können Gesundheits- und Umweltschäden verursachen.
Informieren Sie sich vor Aufnahme der Arbeiten über eine eventuelle Kontamination. Beim Umgang mit kontaminierten Teilen die einschlägigen Vorschriften beachten und die Schutzmassnahmen einhalten.

WARNUNG



Vorsicht: Umweltgefährdende Stoffe
Produkte oder Teile davon (mechanische und Elektrokomponenten, Betriebsmittel usw.) können Umweltschäden verursachen.
Umweltgefährdende Stoffe gemäss den örtlichen Vorschriften entsorgen.

Unterteilen der Bauteile

Nach dem Zerlegen des Produkts sind die Bauteile entsorgungstechnisch in folgende Kategorien zu unterteilen:

- **Kontaminierte Bauteile**
Kontaminierte Bauteile (radioaktiv, toxisch, ätzend, mikrobiologisch, usw.) müssen entsprechend den länderspezifischen Vorschriften dekontaminiert, entsprechend ihrer Materialart getrennt und entsorgt werden.
- **Nicht kontaminierte Bauteile**
Diese Bauteile sind entsprechend ihrer Materialart zu trennen und der Wiederverwertung zuzuführen.

Kontaminationserklärung

Die Instandhaltung, die Instandsetzung und/oder die Entsorgung von Vakuumeräten und -komponenten wird nur durchgeführt, wenn eine korrekt und vollständig ausgefüllte Kontaminationserklärung vorliegt. Sonst kommt es zu Verzögerungen der Arbeiten. Diese Erklärung darf nur von autorisiertem Fachpersonal ausgefüllt (in Druckbuchstaben) und unterschrieben werden.

1 Art des Produkts
 Typenbezeichnung _____
 Artikelnummer _____
 Seriennummer _____

2 Grund für die Einsendung

3 Verwendete(s) Betriebsmittel

4 Einsatzbedingte Kontaminierung des Produkts

toxisch	nein <input type="checkbox"/>	ja <input type="checkbox"/>
ätzend	nein <input type="checkbox"/>	ja <input type="checkbox"/>
mikrobiologisch	nein <input type="checkbox"/>	ja <input type="checkbox"/> *)
explosiv	nein <input type="checkbox"/>	ja <input type="checkbox"/> *)
radioaktiv	nein <input type="checkbox"/>	ja <input type="checkbox"/> *)
sonstige Schadstoffe	nein <input type="checkbox"/>	ja <input type="checkbox"/>

*) Derart kontaminierte Produkte werden nur bei Nachweis einer vorschriftsmässigen Dekontaminierung entgegengenommen!

Das Produkt ist frei von gesundheitsgefährdenden Stoffen ja

5 Schadstoffe und/oder Reaktionsprodukte
 Schadstoffe oder prozessbedingte, gefährliche Reaktionsprodukte, mit denen das Produkt in Kontakt kam:

Handels-/Produktname Hersteller	Chemische Bezeichnung (evtl. auch Formel)	Gefahren- klasse	Massnahmen bei Freiwerden der Schadstoffe	Erste Hilfe bei Unfällen

6 Rechtsverbindliche Erklärung
 Hiermit versichere(n) ich/wir, dass die Angaben korrekt und vollständig sind und ich/wir allfällige Folgekosten akzeptieren. Der Versand des kontaminierten Produkts erfüllt die gesetzlichen Bestimmungen.

 Firma/Institut _____
 Strasse _____ PLZ, Ort _____
 Telefon _____ Telefax _____
 E-Mail _____
 Name _____

 Datum und rechtsverbindliche Unterschrift _____ Firmenstempel _____

Dieses Formular kann von unserer Webseite heruntergeladen werden.

Verteiler:
Original an den Adressaten - 1 Kopie zu den Begleitpapieren - 1 Kopie für den Absender

Herstellereklärung

im Sinne der Maschinenrichtlinie 98/37/EG, Anhang IIb.

Hiermit erklären wir, Inficon, dass die Inbetriebnahme der nachfolgend bezeichneten unvollständigen Maschine solange untersagt ist, bis festgestellt wurde, dass die Maschine, in die diese unvollständige Maschine eingebaut werden soll, den Bestimmungen der EG-Maschinenrichtlinie entspricht.

Lineardrehdurchführung

DN 16 CF-R
FPU016-Z

Artikelnummer
214-334

Normen

Harmonisierte und internationale/nationale Normen sowie Spezifikationen:

- 89/392/EWG-Version 93/68/EWG
- EN 292-1+EN 292-2 / 9.91

Unterschriften

Inficon AG, Liechtenstein
02. Mai 2000

Hans-Christoph Gehlhar
Produktmanagement

02. Mai 2000

Hugo Frei
Produktentwicklung



Postfach 1000
FL-9496 Balzers
Liechtenstein
Tel +423 / 388 45 67
Fax +423 / 388 54 58
reachfl@inficon.com
www.inficon.com