

前载式双探头

INFICON 前载式双晶体探头提供验证的可靠性和持久性，与市场上任何探头相比，具有最好的热稳定性。双探头提供备份晶体，在真空室内需要第二个晶体的关键过程中是至关重要的。

对于从侧面插入无足够空间的应用，前载式结构易于插入晶体架。采用机械装配代替焊接，必要时可现场方便地更换部件。探头可单个订购或订购探头 / 法兰组合，可选焊接的或直接头装配的结构。

探头配置

前载式双探头的标准配置中水管与晶片平行。当第一晶体监测沉积速率时，气动晶体挡板保护备份晶体。挡板是下拉式结构，便于更换晶体。为有效地消除 RF 干扰，暴露的晶体电极是全部接地的。

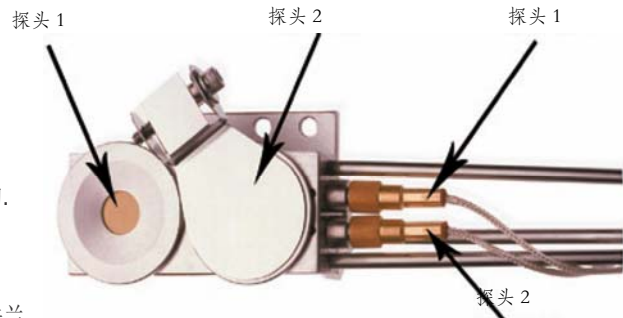
法兰

INFICON 提供两种法兰，1" 螺纹法兰或 2 $\frac{3}{4}$ " (CF40) ConFlat® 法兰法兰。

按用户要求可提供 KF40 法兰。

法兰连接

前载式双探头可订购与法兰的组合。探头 / 法兰连接可采用直接头或焊接 (当与 1" 螺纹法兰组合时)。如需焊接连接，必须在订购前填写 INFICON 提供的一个探头长度规格表。直接头易调整，无钎焊或焊接的要求。法兰可沿着管长移动，对于 "E" 长度探头，在真空系统内的长度可在 20.3 厘米至 71.1 厘米 (8"- 28") 的范围内调整，对于 "G" 长度探头，一旦确定所需长度，直接头可用手指拧紧管密封件。



优点

- 双晶体
- 晶体挡板
- 前载式晶体支架
- 易安装
- 可提供:
 - 2.54 厘米 (1") 螺纹法兰
 - CF40 法兰
- 如订购直接头的，可调节长度
- 如订购直接头的，无需钎焊或焊接至法兰
- 可按客户要求提供特定长度焊接的探头 / 法兰组合。

前载式双探头 (带真空内电缆)

探头型号 (包括真空内电缆, 晶体抓住器和用户手册, 体单独销售)

双探头 (水管与晶片平行)
带挡板.....

探头长度 - 见注 1 和注 3

标准长度 - 203 毫米 (8") 至 711 毫米 (28") 包括两根

781 毫米 (30.75") 真空内电缆. 见注 6.....

延伸长度 - 大于 711 毫米 (28"); 最大 1219 毫米 (48")

包括 1524 毫米 (60") 真空内电缆.

见注 6.....

法兰

无.....

2.54 厘米 (1") 螺纹.....

CF40.....

法兰连接

探头未连接法兰.....

探头焊接至法兰.....

可变长度带 Ultra-Torr 直口接头. (使用直口接头使

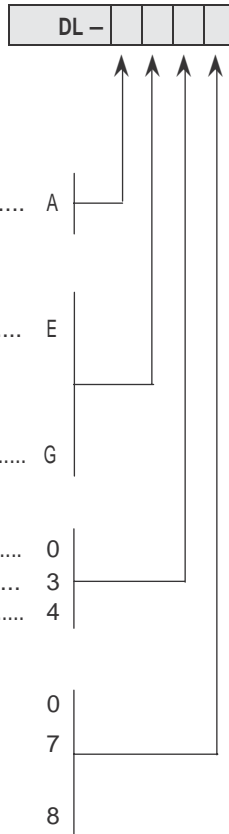
探头长度可变).....

未提供下列组合 (见注 4 和 5): DL-AE47, DL-AG47

可供应客户特定的部件, 专用弯头和其它非标准部件

- 咨询工厂

晶



注 1:

无签署的尺寸图, 不能进入焊接法兰的探头订货. 一旦专用的长度或制造订货确认后, 不能取消订货. INFICON 将提供探头长度的技术规范表.

注 2:

法兰配置的变更取决于所选的选项 (法兰的型号, 和连接). 例: SL-A0E37 采用件号 002-042 的法兰, SL-A1E37 采用件号 750-030-G1 的法兰.

注 3:

测量探头长度是从晶体的中心至法兰的真空侧 (密封面) (见图).

注 4:

前载式双探头已订购带 1" 螺纹法兰需专用的探头 (与工厂联系).

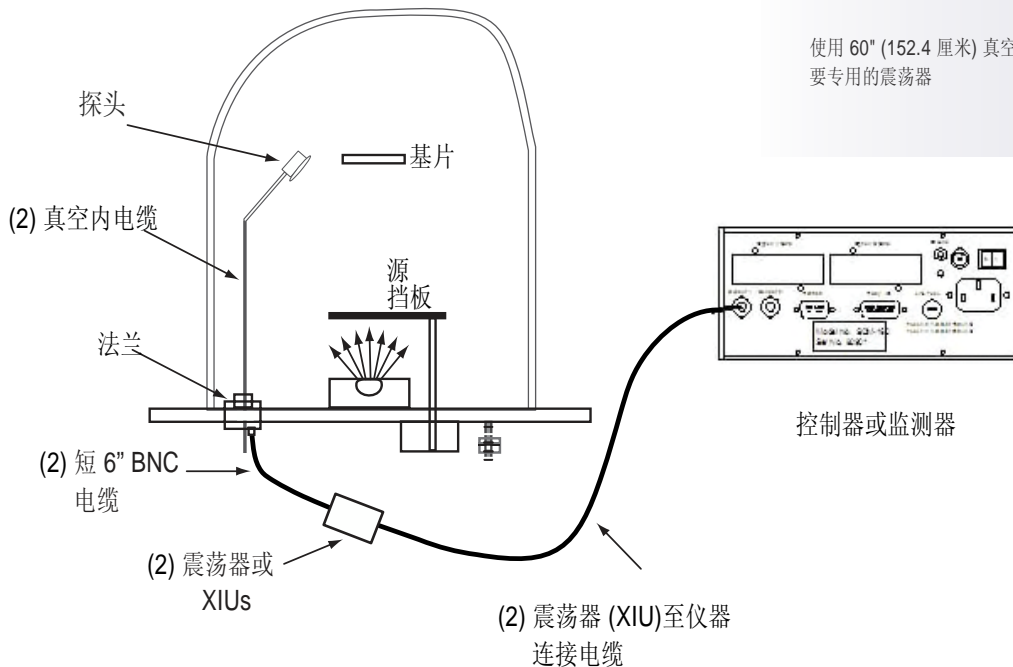
注 5:

前载式双探头已订购带 CF40 法兰的不能焊接是由于 CF40 的尺寸限制.

注 6:

对于订购无焊接连接的探头 (选项 "0" 或 "8"), "E" 长度探头的管长为 29.75" (756毫米), "G" 长度探头的管长为 44.75" (1137毫米).

使用 60" (152.4 厘米) 真空内电缆运行时需要专用的震荡器



注: 779-220-G1, 晶体两开关选项可用一个震荡器 (XIU) 工作.

DL-A _ 00 系列前载式双探头技术规范

最大烘烤温度, 无水时	130°C
最大工作等温环境 温度, 最小水流量时	400°C
尺寸 (最大外尺寸, 无挡板)	1.54" x 3.23" x 1.95" (39.12 毫米 x 82.04 毫米 x 49.54 毫米)
水管和同轴管长度, "E" 探头	标准 30" (762 毫米)
晶体更换	前载式, 提取工具用于更换。 下拉式挡板, 便于进入支架执行维护。
装配	探头本体后面有 2 个 #4-40 带螺纹的孔
安装要求	
法兰	数量(1) 2¾" (69.85 毫米) ConFlat® 带 2 Microdot®, 2 水管和空气管, 或数量(1) 1" (25.4毫米) 螺纹带 2 Microdot, 2 水管和空气管。
其它	1) 阀组件用于空气—IPN 750-420-G1 2) 2 震荡器或1 震荡器和 779-220-G1 CrystalTwo 开关用于与镀膜控制器接口。 3) 为自动运行, 镀膜过程控制器必须适用于此特性的完成。
公用	1) 最小水流量 150-200 毫升/分, 30°C 最大 (不允许水冷冻)。 2) 空气, 80 PSIG (5.5 巴) [552 仟帕] 很低容量, 最大 110 PSIG (7.6 巴) [760 仟帕]
水质	冷剂应不含氯化物, 因为可能发生应力腐蚀裂纹。极脏的水可导致失去冷却能力。
材料	
本体和支架	304 不锈钢
弹簧	镀金 Be-Cu
水管	S-304, 0.125" (3.175 毫米) 外径 x 0.015" (0.381 毫米) 壁厚 无缝不锈钢管
连接件 (Microdot)	不锈钢, Teflon® 和绝缘的玻璃
绝缘子	>99% Al ₂ O ₃
导线	Teflon 绝缘的铜
其它机械部件	304 或 18-8 不锈钢
钎焊	真空过程高温 Ni-Cr 合金
晶体	0.550" (13.97 毫米) 直径

技术规范

法兰技术规范

注: 探头 / 法兰组合技术规范决定于最低元件规范

1" 螺纹和真空接头端子:

材料	304 不锈钢, Teflon, 陶瓷, 镀镍, VITON®
温度	运行环境至 300°C 带水冷或 165°C 无
装配	1.015" ±0.010" 直径孔径

CF 40 焊接端子:

材料	304 不锈钢, Teflon, 陶瓷, 镀镍
温度	运行环境至 450°C 带水冷或 165°C 无
装配	与 2 ¾" ConFlat 法兰匹配, 最小内径 1.375".

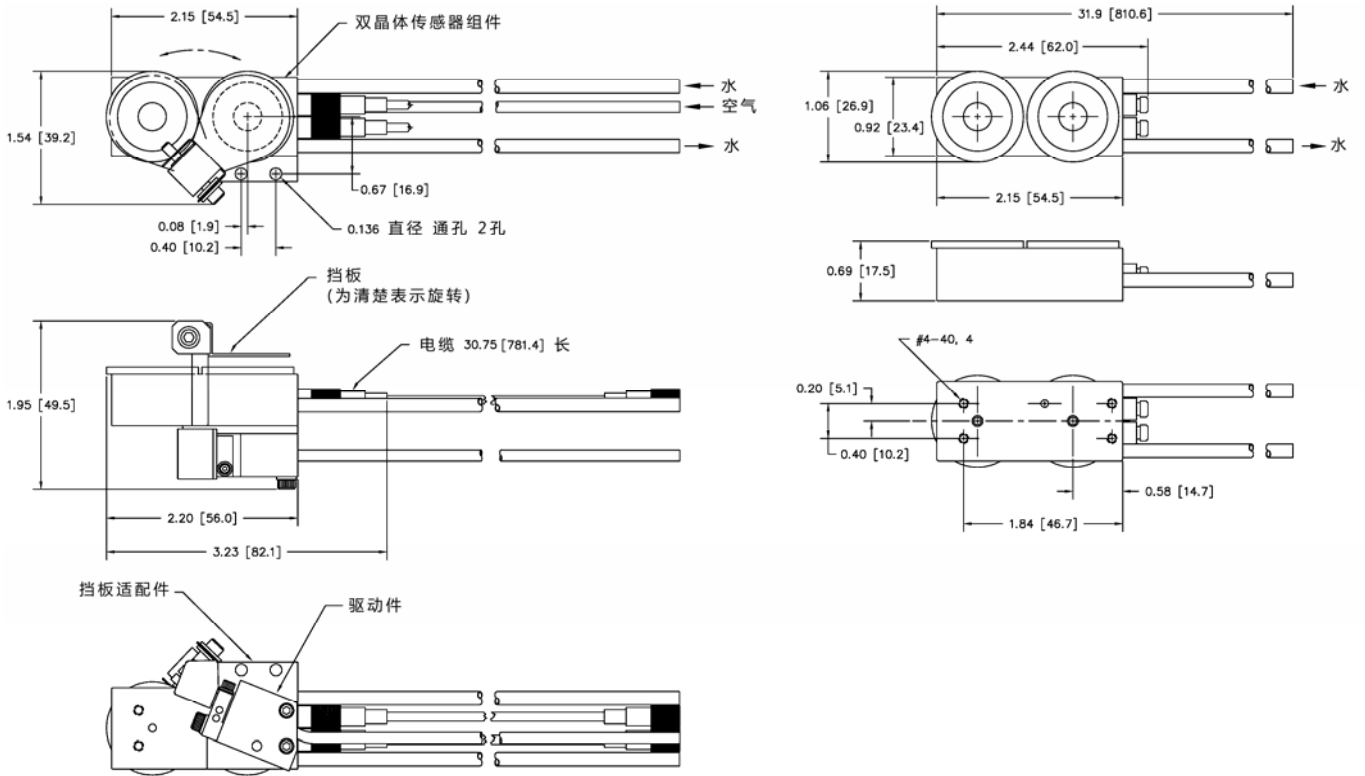
备件清单

P/N	名称
007-007	止动弹簧 (用于晶体支架)
007-023	陶瓷定位件
007-044	真空内电缆, 30.75" / 78.1 厘米
080-018	定位螺丝 (用于同轴插座)
082-044	Teflon 螺丝 (用于页片弹簧)
750-115-P4	波纹管接头 (用于波纹管组件)
750-169-P2	波纹管组件 (不包括波纹管接头)
750-171-P1	指簧触点
750-172-G1	晶体支架 (包括止动弹簧)
750-174-P2	同轴插座
750-175-P1	绝缘件 (页片弹簧下面)
750-188-P2	页片弹簧
750-210-G1	挡板模件 (波纹管组件, 轴组件, 和挡板组件)
750-215-G1	轴组件 (挡板模件部件)
750-216-G1	挡板组件 (挡板模件部件)
321-039-G13	真空内电缆 60" (152.4 厘米)

尺寸

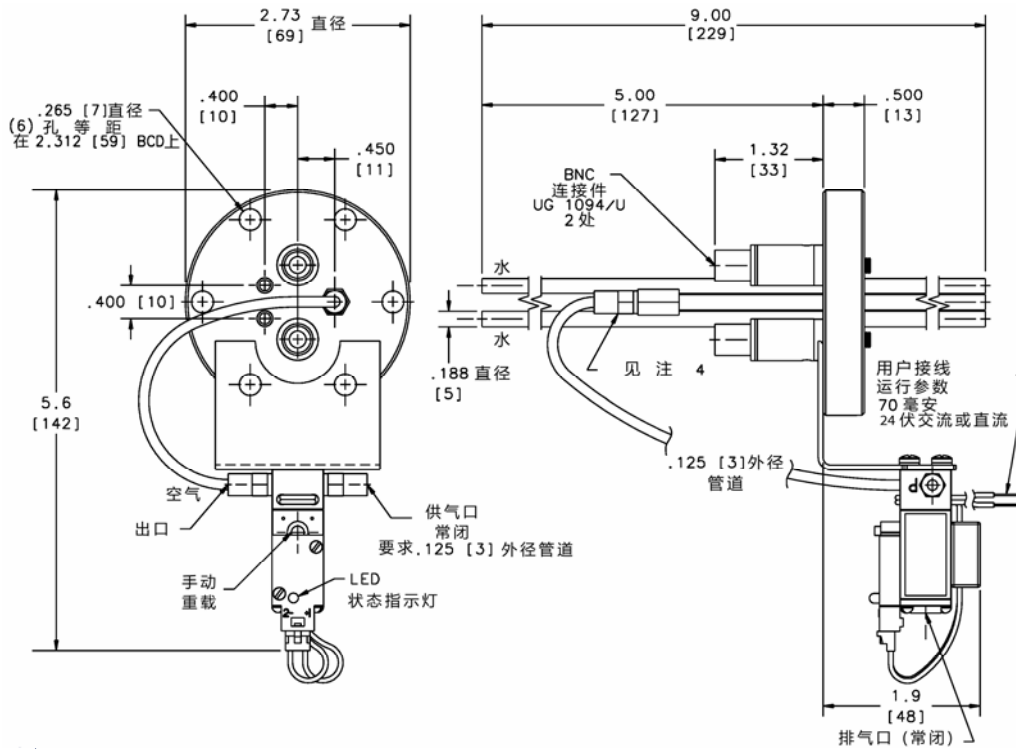
DL-AE00 或 DL-AG00

前载式双探头 (仅探头)



尺寸

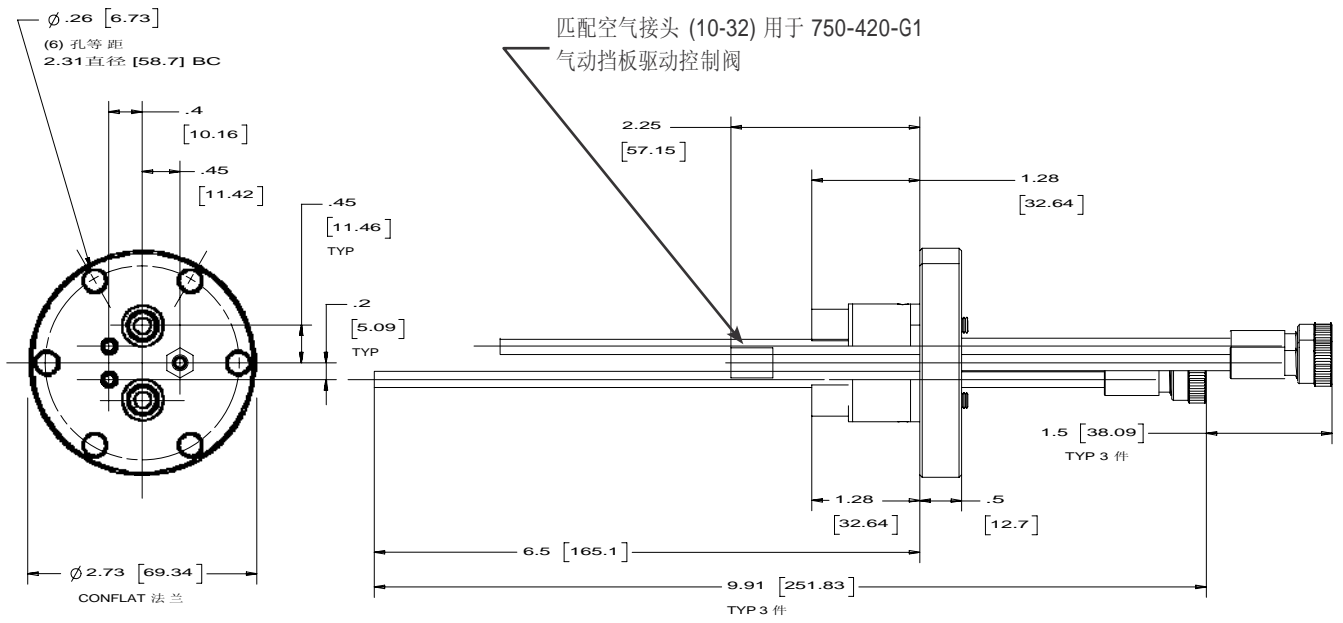
用于 DL-A_40 探头 / 法兰组合的法兰



前载式双传感器

尺寸

用于 DL-A _ 48 探头 / 法兰组合的法兰



www.inficon.com reachus@inficon.com

由于我公司持续的产品改进程序, 技术规范如有变更, 恕不另行通知。
全部商标均属于该商品的拥有者。

cibe23a1 ©2009 INFICON