

抽屉式单探头

抽屉式™ 单探头允许晶体从侧面安装入探头, 适用于空间较小, 不便于前载式晶体 安装的系统. 抽屉式单探头使用抽屉晶体架, 由水冷外壳热屏蔽, 确保卓越的晶体性能.

探头配置

提供两种探头配置: 标准型和紧凑型. 标准型用于从真空室的侧面或底部安装, 冷却管与晶片是平行的. 紧凑型用于从真空系统的顶部安装, 冷却管与晶片是垂直的. 两种型式均可带或不带晶体挡板.

为有效地消除 RF 干扰的问题, 暴露的晶体电极是妥善接地的. 为便于安装提供的外壳有 (2) 个带螺纹的 (4-40) 孔.

法兰

INFICON 提供两种法兰的可选型号: 1" 螺栓法兰或 2 ¾" ConFlat® 法兰.

法兰连接

抽屉式单探头必须同时订购法兰. 探头 / 法兰连接可采用焊接或直口接头.

直口接头易于调节, 无需钎焊或熔焊. 法兰可沿着管的长度方向移动, 在真空系统内长度的调节范围从 10 至 66 厘米 (4" 至 26"). 一旦确定需要的长度, 直口接头可用手指拧紧管密封.

当探头用于关键的高温过程中时, 选用焊接的 CF40. 不锈钢和陶瓷材料适用于需高温烘烤的应用技术规范).

优点

- 无内部电缆
- 抽屉式晶体架
- 易安装
- 如订购焊接的 CF40 法兰, 可烘烤
- 可提供:
 - CF40 法兰
 - 2.54 厘米 (1") 螺栓法兰
- 如订购直口服头的, 可调节长度
- 如订购直口服头的, 无需钎焊
- 可提供焊接至用户规定长度的探头 / 注



抽屉式单探头 (带导管)

探头型号 (包括用户手册, 晶体单独销售)

标准型抽屉式单探头 (水管平行于晶片)

紧凑型抽屉式单探头 (水管垂直于晶片).....

挡板组装件

无.....

标准挡板.....

探头长度 见注 1

长度 (最小 102 毫米 (4") 至 660 毫米 (26"))

法兰 见注 2

1" 螺栓

CF40.....

法兰连接

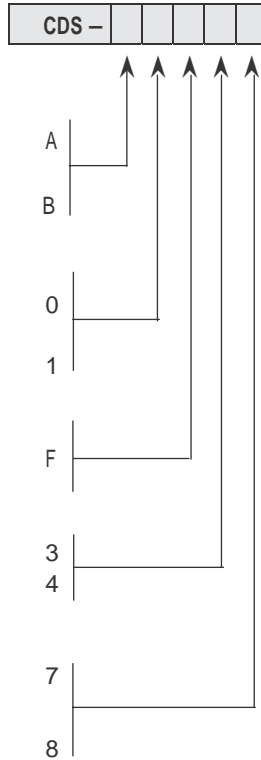
探头焊接至法兰 见注 3.....

可变长度带直口接头. (用 Ultra-Torr 直口接头

可变更探头长度)

未提供 CF40 法兰与挡板组合.

未提供下列组件: CDS-A1F48, CDS-B1F48



注 1:

无签署的尺寸图, 不能进入焊接法兰的探头订货. 一旦专用的长度或制造订货确认后, 不能取消订货. INFICON 将提供探头长度的技术规范表.

注 2:

法兰配置的变更取决于所选的选项 (法兰的型号, 和连接). 例: 由于标准 CF40 的尺寸限制, CDS-A1F47 和 -B1F47 采用 2-件合成的法兰结构.

注 3:

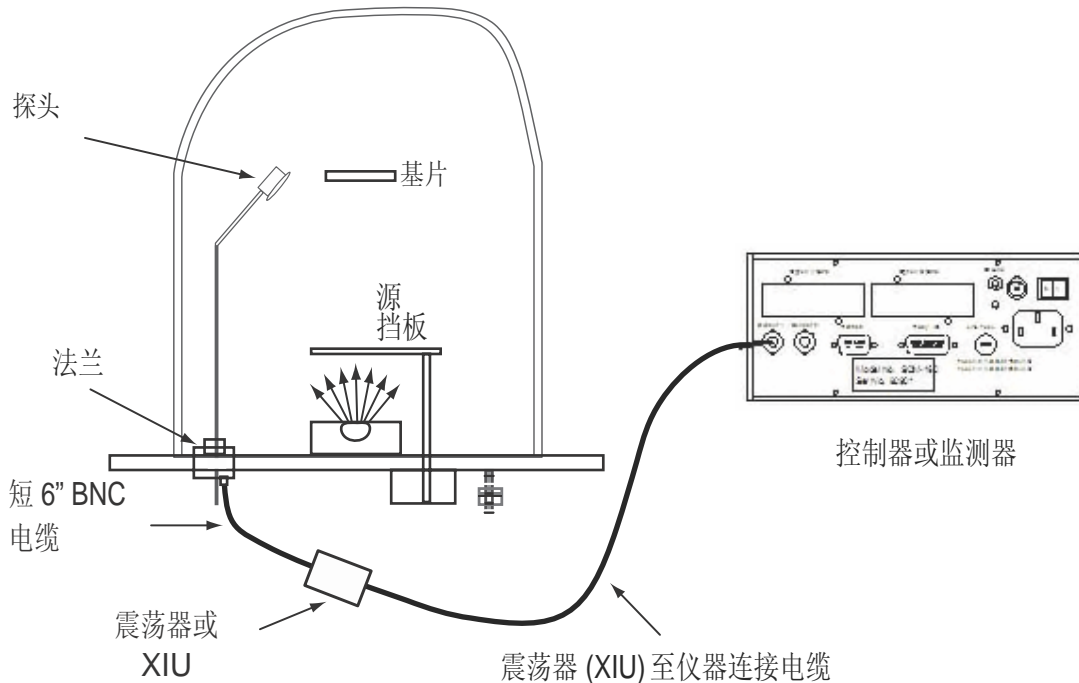
测量探头长度是从晶体的中心至法兰的真空侧 (密封面) (见图).

注 6:

订购无焊接连接件的探头 (选项 "8"), 探头的管长约为 29.75" (756 毫米).

可提供客户需要的部件, 专用的弯头和其它非标准部件

- 咨询工厂



技术规范

CDS 系列抽屉式单探头技术规范

外壳	不锈钢, 镀金的抽屉式™
冷却水	0.2 GPM 用 1/8" 外径管 (不允许冷冻)
电连接件	(1) 标准插座式 BNC 在大气侧
晶体	工业标准 0.550" 直径
空气源	挡板探头要求 55 至 60 psi 可调.

1" 螺栓和直口接头密封的端子:

材料	304 不锈钢, Teflon®, 陶瓷, 镀镍, VITON®
温度	工作环境至 300°C 带水冷或 165°C 无
装配	1.015" ±0.010" 直径孔径

CF 40 焊接的端子:

材料	304 不锈钢, Teflon®, 陶瓷, 镀镍
温度	工作环境至 450°C 带水冷或 165°C 无
装配	与 2 3/4" ConFlat® 法兰匹配, 最小内径 1.375".

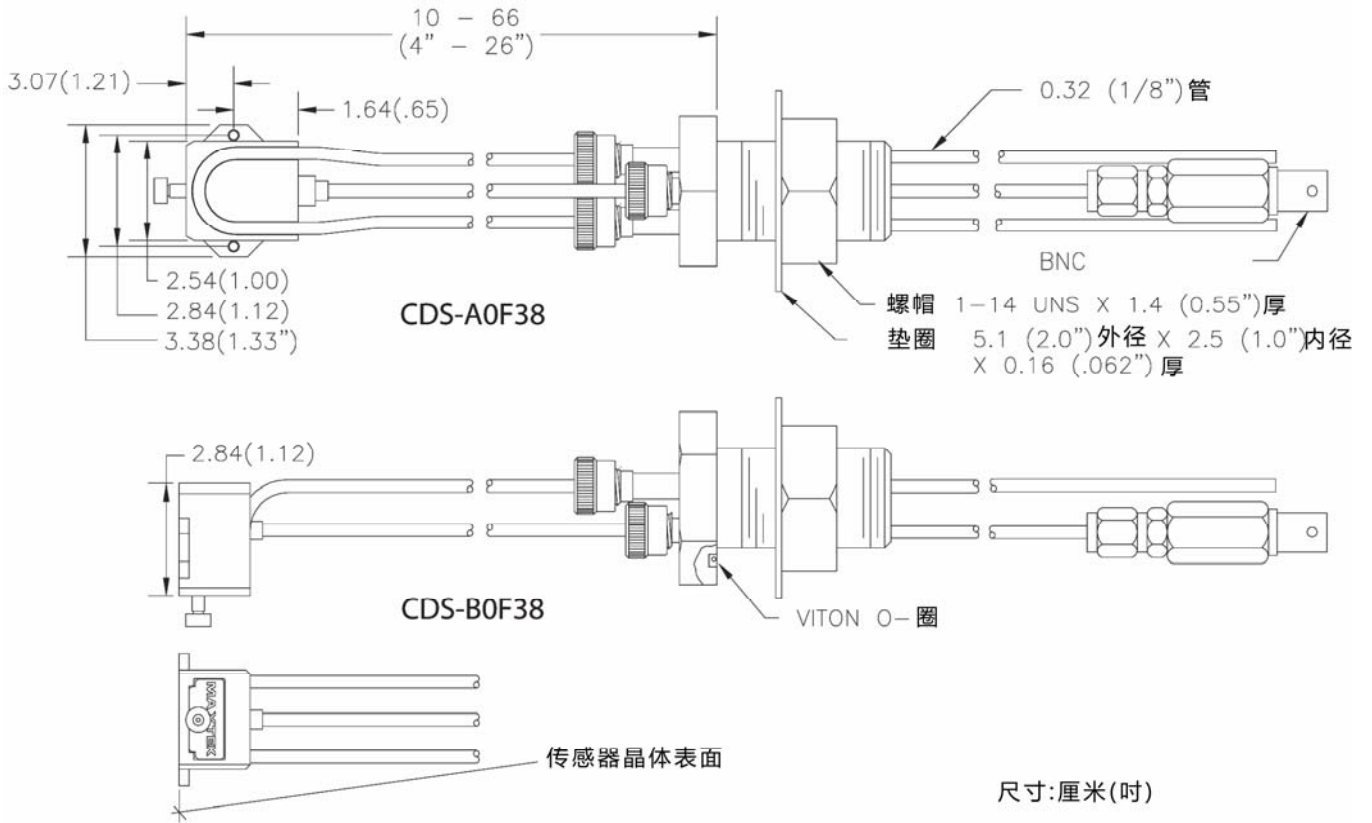
备件清单

P/N	名称
123417	挡板托架
123418	波纹管外罩
123419	挡板
147207	波纹管和外罩组件
147402	链接
147403	驱动件
147406	波纹管支柱
147407	波纹管外罩
147408	丝杠
147411	垫圈
147424	波纹管
084-205	#4-40 x 3/16 Philips 螺丝
800128	#4 锁紧垫圈
800371	带肩螺丝
800372	垫圈
800416	6-32 x 3/16" 定位螺丝
803313	弹簧圈
123223-1	导管钎焊组件 - 长脚
123223-2	导管钎焊组件 - 短脚
147206-2	波纹管带 35" 管
803102	O-圈, 用于 5 个端口可调节的法兰
803261	垫圈, 用于 5 个端口可调节的法兰

尺寸

CDS-A0F38 和 CDS-B0F38

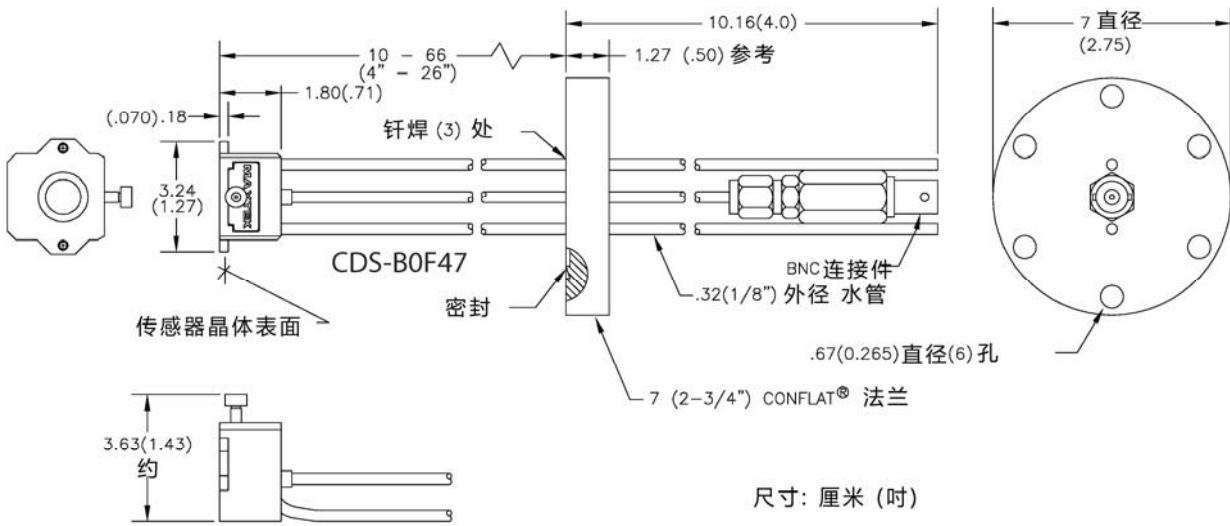
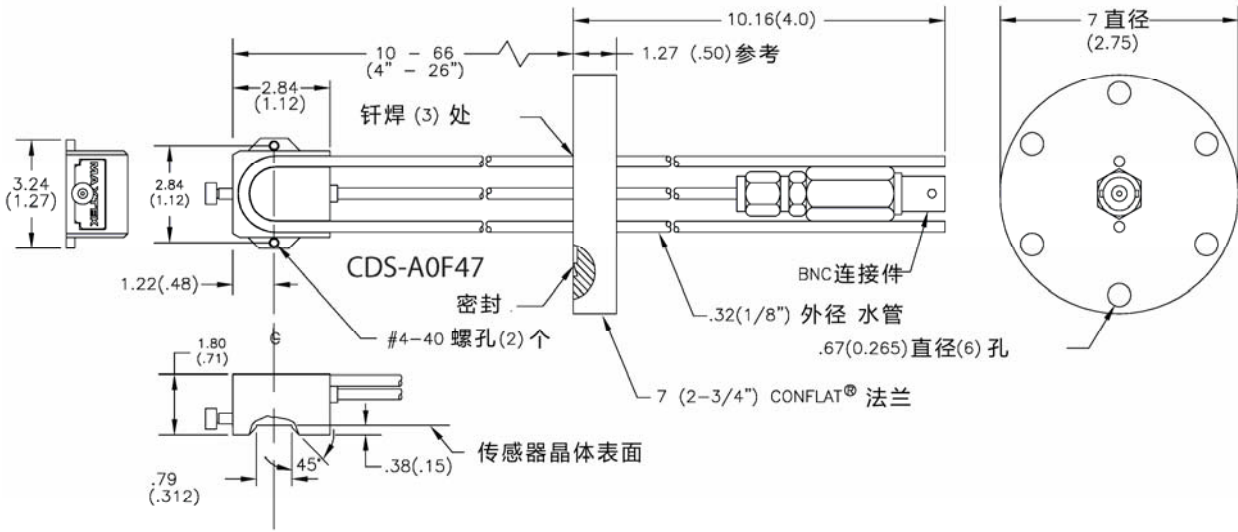
抽屉式单探头 / 法兰组合吋



尺寸

CDS-A0F47 和 CDS-B0F47

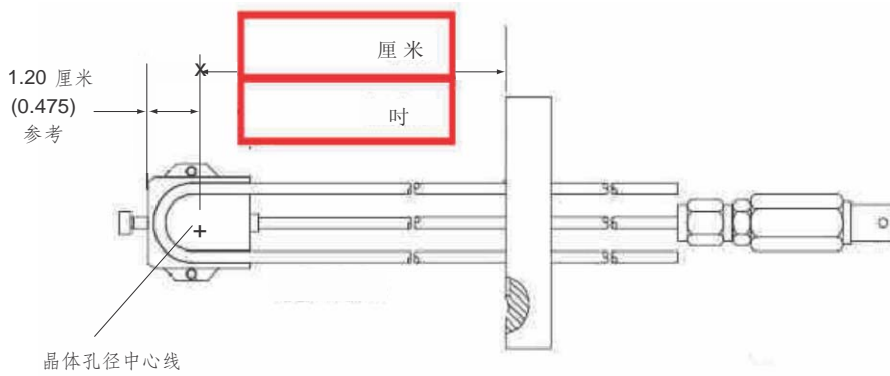
抽屉式单探头法兰组合



尺寸: 厘米 (吋)

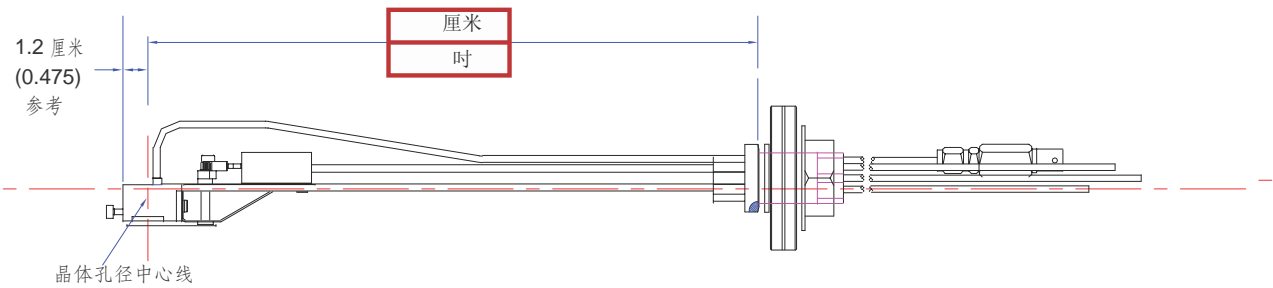
尺寸

用于 CDS-A0F47 探头 / 法兰组合的探头长度规范



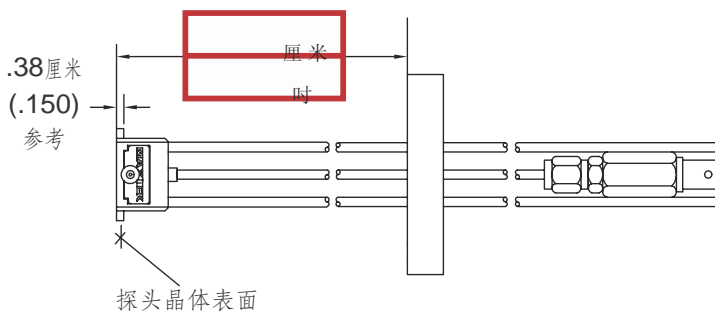
尺寸

用于 CDS-A1F47 探头 / 法兰组合的探头长度规范



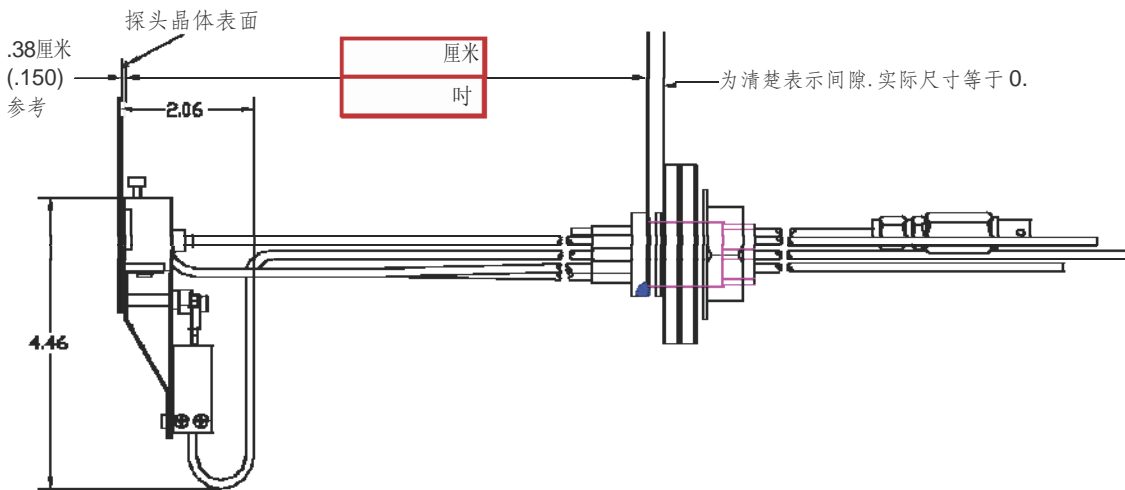
尺寸

用于 CDS-B0F47 探头 / 法兰组合的探头长度规范



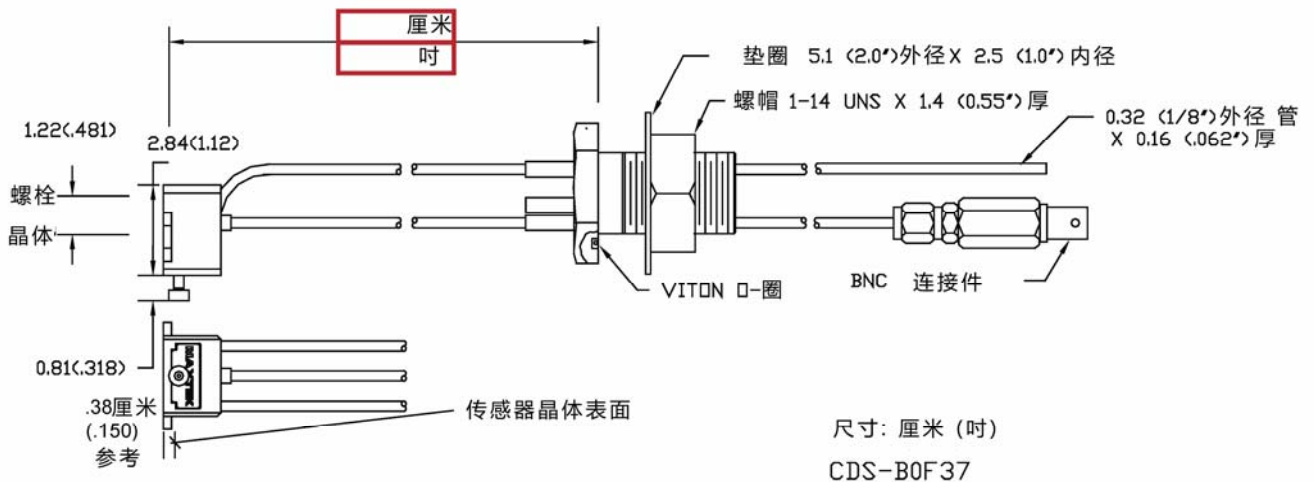
尺寸

用于 CDS-B1F47 探头 / 法兰组合的探头长度规范



尺寸

用于 CDS-B0F37 探头 / 法兰组合的探头长度规范



www.inficon.com reachus@inficon.com

由于我公司持续的产品改进程序, 技术规范如有变更, 恕不另行通知。

Cool Drawer 是 INFICON 公司的商标, 全部其它商标均属于该商品的拥有者。

cibe13a1 ©2009 INFICON