

抽屉式双探头

抽屉式™双探头用于真空室需用第二个晶体的关键过程中，带极可靠的备用晶体和经久耐用的探头。探头配有水冷的，模铸不锈钢探头本体，两个抽屉式晶体架和气动挡板。由于在真空室内无同轴电缆，可实现更清洁与可靠的真空系统装配。

探头配置

提供两种探头配置：标准型和紧凑型。标准型用于从真空室的侧面或底部安装，冷却管与晶片是平行的。紧凑型用于从真空系统的顶部安装，冷却管与晶片是垂直的。任何一种配置的探头长度可从 10 至 66 厘米 (4" 至 26")。

法兰

INFICON 提供两种法兰的可选型号：1" 螺丝法兰或 CF40 法兰。

法兰连接

抽屉式双探头必须同时订购法兰。探头 / 法兰连接可采用焊接或直口接头。

直口接头易于调节，无需钎焊或熔焊。探头长度是可调节的从 10 至 66 厘米 (4" 至 26")。当选用焊接的 CF40 时，探头用于可靠性是关键的高温过程。结构采用不锈钢和陶瓷材料，适合于高温烘烤的应用 (见技术规范)。

带 CF40 法兰的抽屉式双探头预先安装两件专用的 7 厘米 (2¾") ConFlat® 法兰。它使探头可旋转，与法兰无关，以及不受 CF40 法兰的尺寸限制。探头 / 法兰长度可规定于 10 至 66 厘米 (4" 至 26") 之间。

优点

- 双晶体
- 抽屉式晶体架
- 无内部电缆
- 晶体挡板
- 可提供：
 - CF40 法兰
 - 2.54 厘米 (1") 螺丝法兰
- 如订购焊接CF40 法兰的，可烘烤
- 如订购直口接头的，长度可调节
- 可提供焊接至用户规定长度的探头 / 法兰组合件



抽屉式双探头 (带水管)

探头型号 (包括用户手册, 晶体单独销售)

标准型抽屉式双探头 (水管平行于晶片)

带挡板

紧凑型抽屉式双探头 (水管垂直于晶片)

带挡板

探头长度 - 见注 3

长度 (最小 102 毫米 (4") 至 660 毫米 (26")), (见注 6)

法兰 - 见注 2

1" 螺栓

CF40 (两件)

法兰连接

探头焊接至法兰

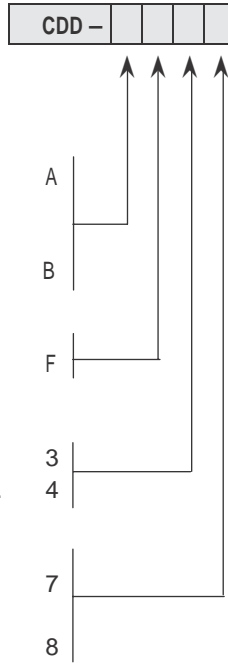
可变长度带 Ultra-Torr 直口接头, (用 Ultra-Torr 直口接头
可变更探头长度)

未提供 CF40 法兰.

未提供下列组件: CDD-AF48, CDD-BF48

可提供客户需要的部件, 专用的弯头和其它非标准部件

- 咨询工厂



注 1:

无签署的尺寸图, 不能进入焊接法兰的探头订货. 一旦专用的长度或制造订货确认后, 不能取消订货. INFICON 将提供探头长度的技术规范表.

注 2:

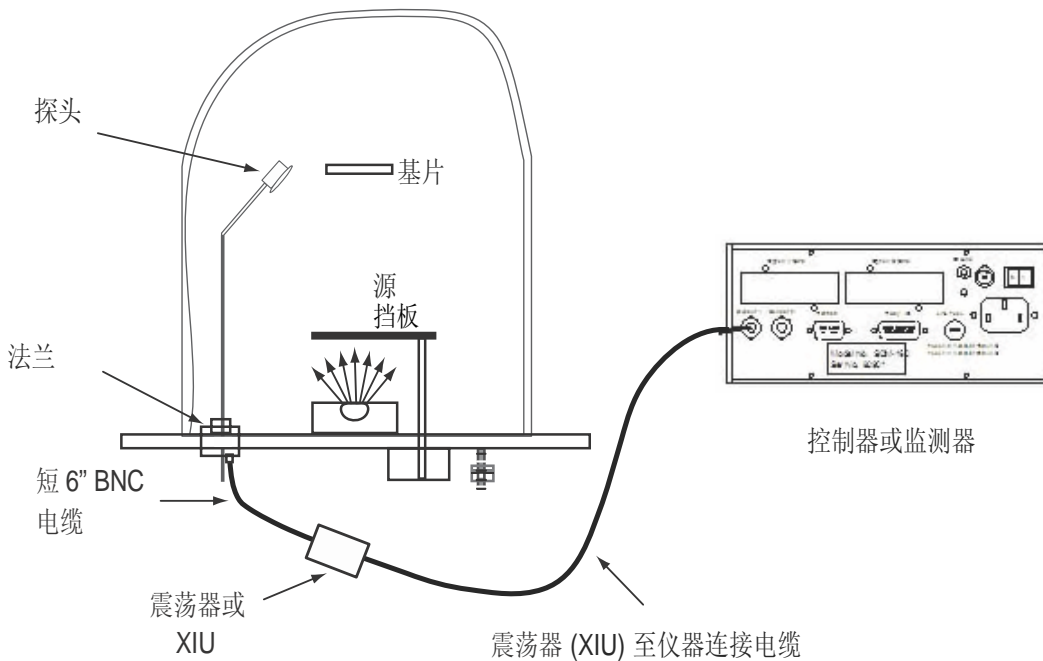
法兰配置的变更取决于所选的选项 (法兰的型号, 和连接). 例: 由于标准 CF40 的尺寸限制, CDD-AF47 和 -BF47 采用 2-件合成的法兰结构.

注 3:

测量探头长度是从晶体的中心至法兰的真空侧 (密封面) (见图).

注 6:

订购无焊接连接件的探头 (选项 "8"), 标准型探头的管长约为 762 毫米 (30"), 紧凑型探头的管长约为 756 毫米 (29.75").



技术规范

CDD 系列抽屉式双探头技术规范

外壳	不锈钢, 镀金的抽屉式™
冷却水	0.2 GPM 用 1/8" 外径管 (不允许冷冻)
晶体	工业标准 0.550" 直径
空气源	55 至 60 PSI 可调
电连接件	(2) 标准插座式 BNC 在大气侧

1" 螺栓和直口接头密封的端子

材料	304 不锈钢, Teflon®, 陶瓷, 铍镍, VITON®
温度	工作环境至 300°C 带水冷或 165°C 无
装配	1.015" ±0.010" 直径孔径

CF40 焊接的端子

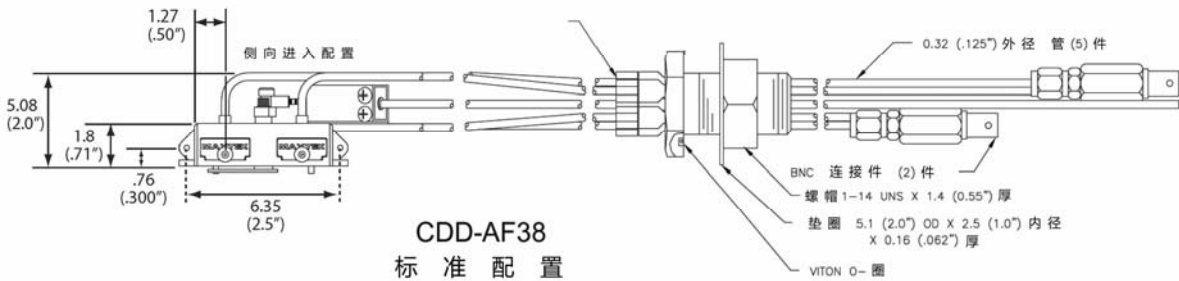
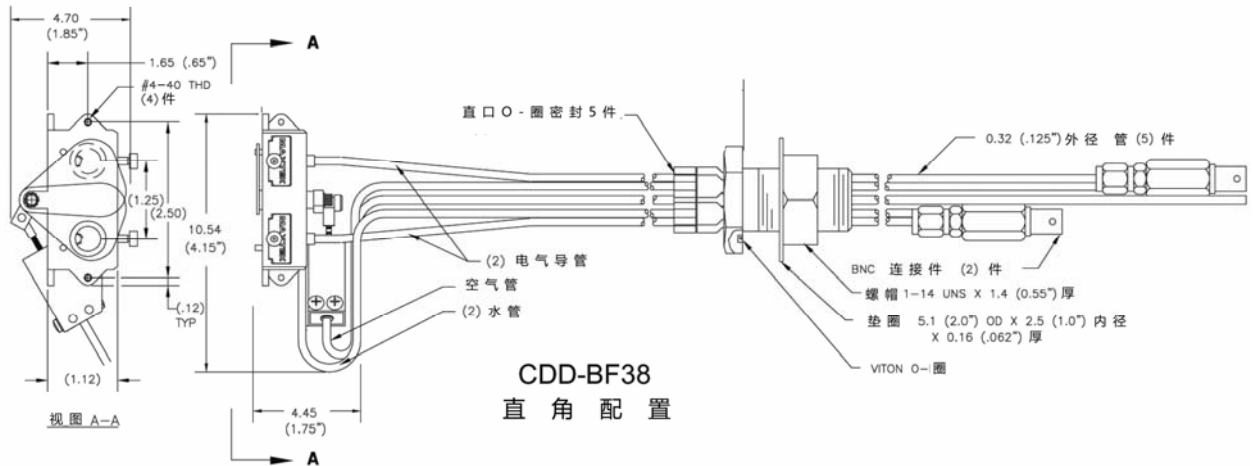
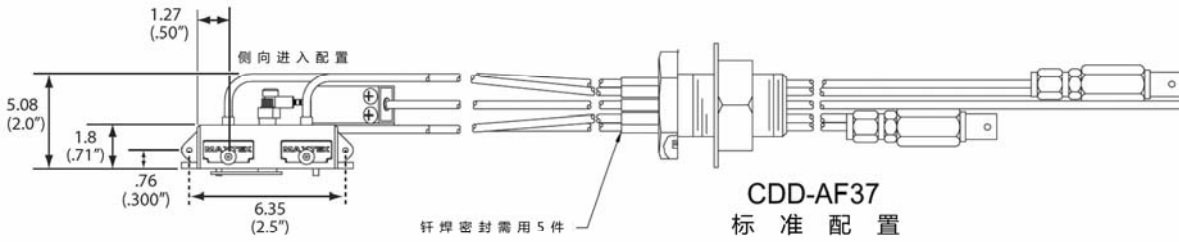
材料	304 不锈钢, 陶瓷, 铍镍
温度	工作环境至 450°C 带水冷或 165°C 无
装配	与 2 3/4" ConFlat® 法兰匹配

备件清单

P/N	名称
147401	挡板
147402	链接
147403	驱动件
147406	波纹管支柱
147407	波纹管外罩
147408	丝杠
147411	垫圈
147424	波纹管
084-205	#4-40 x 3/16 Philips 螺丝
800128	#4 锁紧垫圈
800371	带肩螺丝
800372	垫圈
800416	6-32 x 3/16" 定位螺丝
803313	弹簧圈
123223-2	导管钎焊组件 - 短脚
803102	O-圈, 用于 5 个端口可调节的法兰
803261	垫圈, 用于 5 个端口可调节的法兰

CDD-AF37, CDD-AF38 和 CDD-BF38

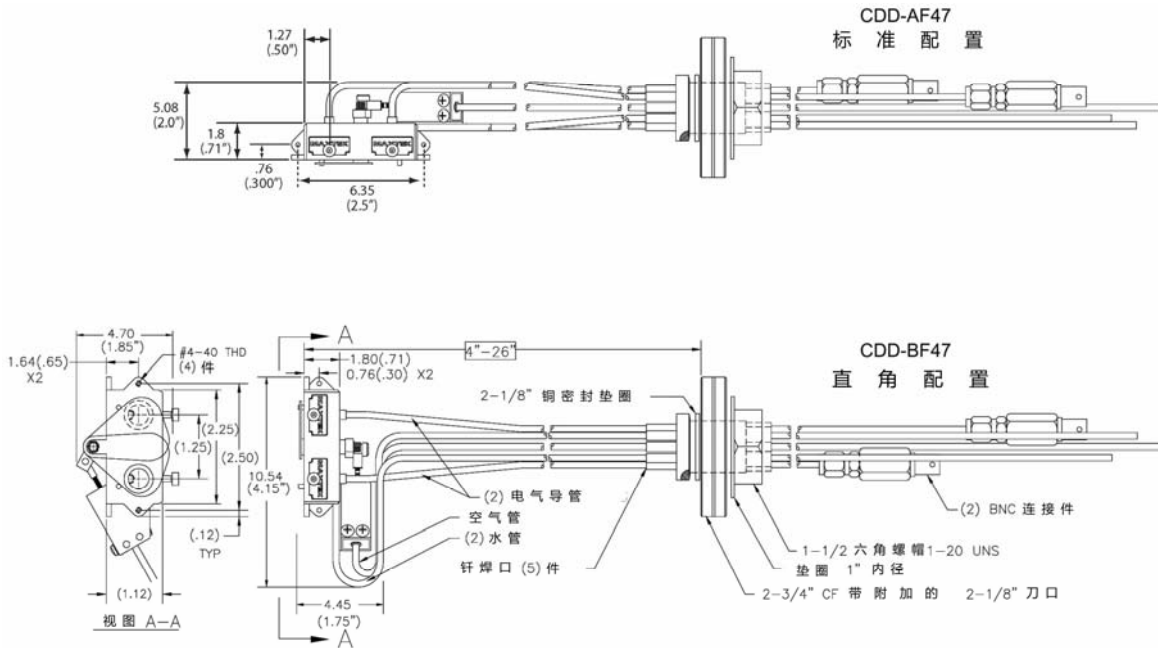
抽屉式双探头 / 法兰组合



尺寸

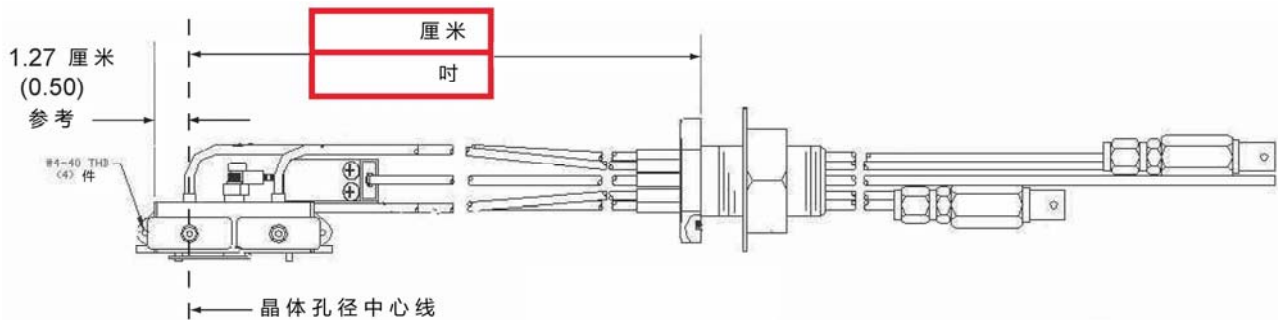
CDS-AF47 and CDS-BF47

抽屉式双探头 / 法兰组合



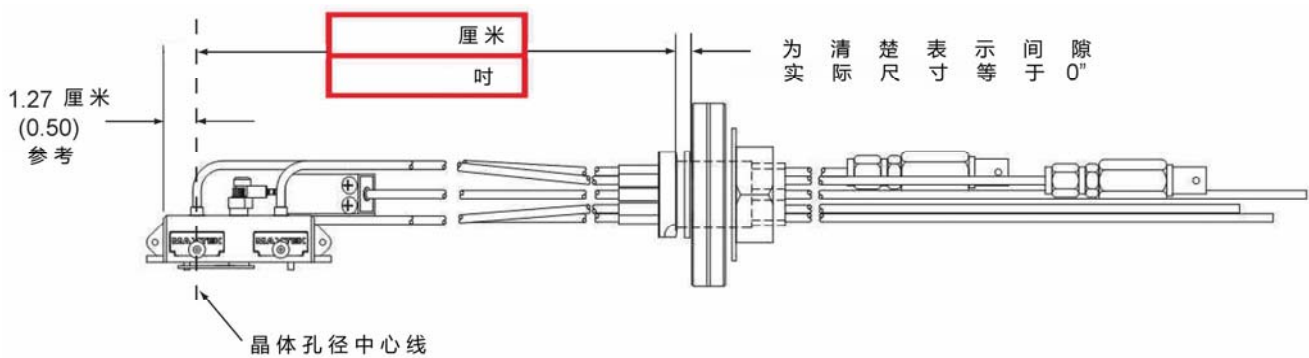
尺寸

探头长度规范 用于 CDD-AF37 探头 / 法兰组合



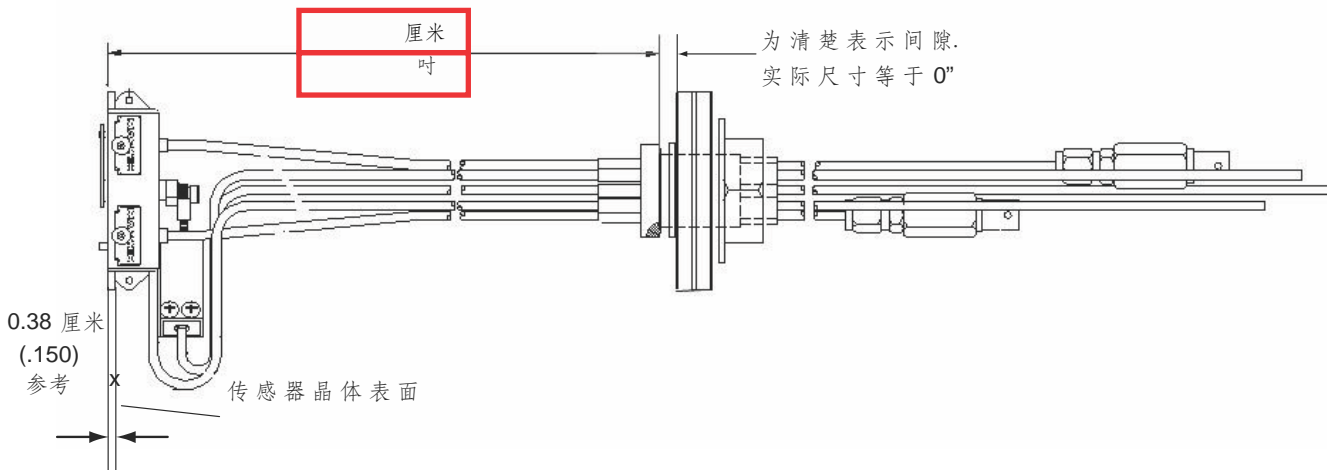
尺寸

探头长度规范 用于 CDD-AF47 探头 / 法兰组合



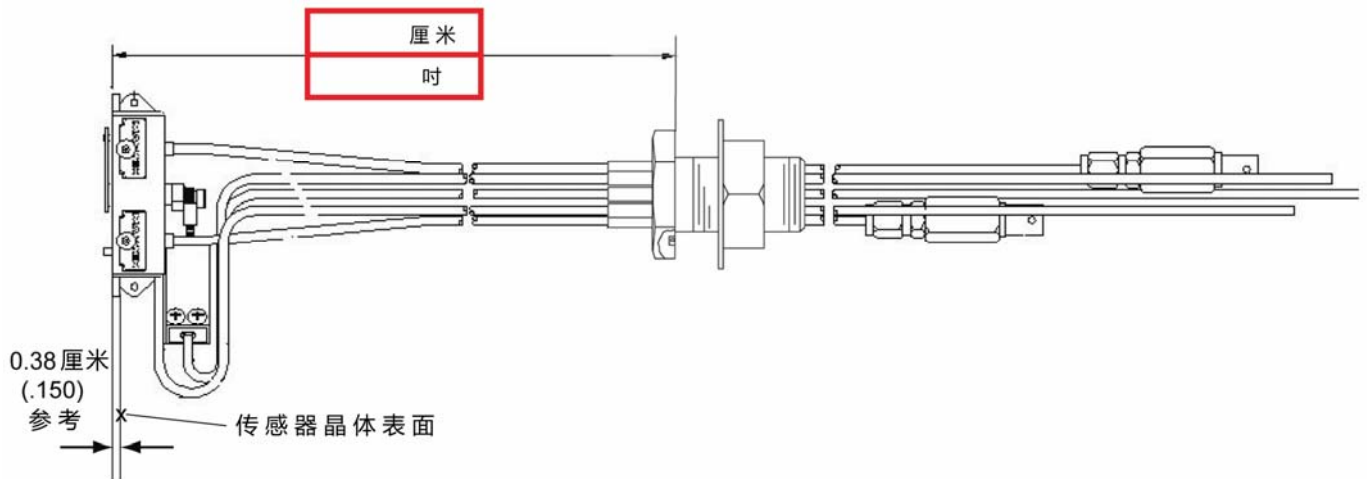
尺寸

探头长度规范 用于 CDD-BF47 探头 / 法兰组合



尺寸

探头长度规范 用于 CDD-BF37 探头 / 法兰组合



www.inficon.com reachus@inficon.com

由于我公司持续的产品改进程序, 技术规范如有变更, 恕不另行通知。

Cool Drawer 是 INFICON 公司的商标。全部其它商标均属于该商品的拥有者。

cibe12a1 ©2009 INFICON