

取扱説明書



**D-TEK™ CO<sub>2</sub>**  
二酸化炭素リークディテクタ

 **INFICON**

## 規制準拠

INFICON® Inc.( 本社: Two Technology Place, East Syracuse, NY 13057 USA )が設計・製造するこの商品は、欧州連合の主要安全要件に適合しており、これに準拠して市場に提供されていることを証します。また欧州連合諸国における安全面の優良技術実施基準に従って製造されており、設置・保守が適切に行われ、かつ正しい用途に使用されている限り、人間や動物・器物に危険を与えるものではありません。

商品名 ..... D-TEK CO2 リークディテクタ  
該当する規制項目 ..... 73/23/EEC ( 93/68/EEC 改正 )  
89/336/EEC ( 93/68/EEC 改正 )  
2002/95/EC (RoHS)  
該当する安全基準 ..... EN61010-1 : 2001;  
EN61326-1 A2:2000 Industrial

CE 実施日..... 2005 年 5 月 2 日

認可を受ける代表者..... Brian King  
ビジネスラインマネージャー、サービスツール  
INFICON, Inc.

この規制準拠についてや INFICON 製品の安全性に関するご質問は、書面にて上記住所の Quality Assurance Department までお問い合わせください。



### **警告**

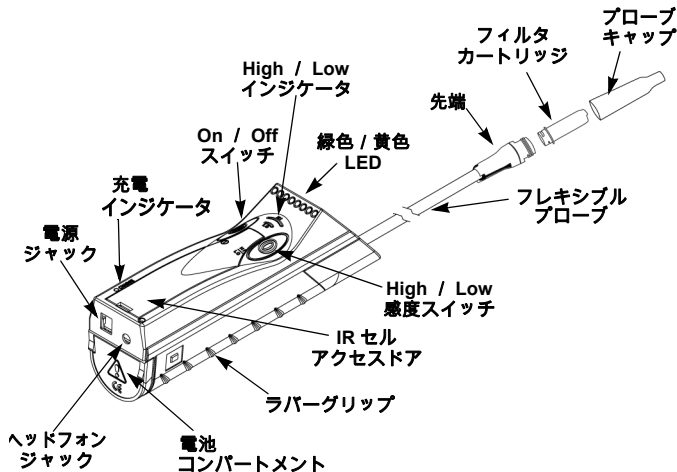
本装置に付属の文書中で、この記号は、生命、操作および保守にかかわる重要な注意事項があることを示しています。

INFICON® および D-TEK™ は INFICON の商標です。

## INFICON D-TEK CO2 リークディテクタを お買い上げいただきありがとうございます。

INFICON の D-TEK CO2 は、通常の使用条件下において支障なく何年もご利用いただけます。

D-TEK CO2 を最善の状態でご利用いただくためには、ご使用前にこのマニュアルを熟読してください。ご質問等ございましたら、商品を購入された代理店までご連絡下さい。



## ご使用前に

D-TEK CO2 は赤外線セルと電源スティックが取り付けられた状態で納品されています。電源スティック内のニッケル水素電池は、充電されていません。これを充電するには、装置手前側の電源ジャックに AC 電源アダプタのコードを接続し、このアダプタを適切な電源に差し込みます。充電中は電池充電ランプ(左側手前)が点滅し、電源スティックの充電が終わると点灯したままになります。フル充電には 10 時間ほどかかります。

**注意：** フル充電された電源スティックは、約 6.5 時間使用できます。  
D-TEK CO2 は AC 電源アダプタで使用できます。

## INFICON D-TEK CO2 の使用方法



### 警告

この装置は、ガソリンや天然ガス、プロパンガス、その他の可燃性ガス雰囲気中では使用しないでください。

D-TEK CO2 の使用は簡単です。電源スイッチを 1 回押して、ディテクタを ON にします。緑色の ON インジケータランプが点灯し、赤外線セルのウォームアップの間（約 60 秒間）、黄色のインジケータランプが左から右へと順に点灯します。黄色のランプの点灯が止まり、ピープ音が鳴ったら、装置が使用できます。

D-TEK CO2 は CO<sub>2</sub>（二酸化炭素）をきわめて選択的に検出します。自然な状態で、二酸化炭素の大気中バックグラウンド濃度は約 0.035% です。アラーム誤作動を防ぐには、車の排気ガスや自分の呼気などの二酸化炭素源によるバックグラウンド濃度の変動を防ぐよう対策を講じる必要がある場合があります。

D-TEK CO2 にはヘッドフォンを使用することもできます。ヘッドフォンをディテクタに接続すると、信号音はヘッドフォンだけから聞こえます。



### 警告

INFICONによって支給されているヘッドフォンセット(パーツ#032-0404)のみを使用してください。他のヘッドフォンを使用すると深刻な聴覚障害を起こすことがあります。

## 漏れの検知

1. 黄色の LED が点灯する（HI 感度設定）まで、右側のスイッチを押し続けます。
2. リークディテクタプローブの先端を、漏れが疑われる場所に近づけます。漏れの可能性のある場所から 0.5 センチ以内まで近づくようにしてください。
3. ゆっくりと（毎秒約 25 ~ 50mm の速度で）、漏れの可能性のある場所の上でプローブを動かします。

**注意：** 正しい検知のためには、漏れの場所の上でプローブの先端を動かすことが重要です。D-TEK CO2 は、漏出する冷媒の濃度変化に反応します。プローブを動かしてみることによって、ディテクタがこの濃度変化を検出することができます。

4. 黄色のランプの点灯を見ながら、音を聞きます。漏出源が検出されると、黄色のランプが点灯し、音が変わります。
5. D-TEK CO2 で漏れが見つかったら、プローブをいったん離してから、もう一度その位置に戻して場所を特定します。

6. 二酸化炭素の濃度が高い場合は、感度スイッチを 1 回押して、感度レベルを LOW にしてから、漏れが疑われる場所にもう一度プローブを近づけてみます。漏出量が多い場合には、LOW 感度設定にすることによって正確な場所が見つけやすくなります。
7. 漏出源が特定できたら、感度設定を HIGH に戻して D-TEK CO2 の操作を続けます。
8. 漏れの検査が終わったら、装置のスイッチを OFF にします。

## 電源スティックの充電

電源スティックをフル充電すると、約 5 時間の連続運転ができます。充電量が低くなってくると、緑色の ON インジケータが点滅し始めます。この点滅は、電源スティックに残る充電量が約 1 時間分になったことを示します。電源スティックに充電するには、装置の電源コードを使用します。

**注意：** D-TEK CO2 では、電源スティックは必ずしもフル充電する必要はありません。また、充電前に完全に放電させる必要もありません。



### 警告

D-TEK CO2 の電源ジャックには、D-TEK CO2 専用の AC 電源アダプタおよび DC コード以外の、他のコードを接続してはいけません。

- AC 電源アダプタコードを装置に接続し、アダプタを電源コンセントに差し込みます。または、
- D-TEK CO2 にシガレットライターアダプタを接続して、車から電源をとります。

電源スティックの充電中は、電池充電インジケータ（手前左側）が点滅します。充電が完了すると、点灯したままになります。フル充電には 10 時間ほどかかります。

## フィルタカートリッジの交換

D-TEK CO2 では、保護キャップにフィットする特別設計のフィルタカートリッジが使用されています。フィルタカートリッジは、目に見えて汚れた場合や、フィルタカートリッジ内の目詰まりで D-TEK CO2 の感度が落ちていると思われる場合には、交換してください。

**注意：** 水や油はフィルタ材に浸透することはありませんが、フィルタの通気を妨げ、感度に影響します。



### 警告

フィルタキャップを取り外す際は、D-TEK CO2 のスイッチをオフにし、フィルタ先端側を下に向けた状態でプローブを持ってください。

フィルタカートリッジを交換するには、まず保護キャップをねじって外します。使用済みのフィルタカートリッジを取り外し、廃棄します。湿気やホコリがブロープ内に入らないようにしてください。フィルタカートリッジを分解したり、中のクリーニングを試みたりしないでください。取り扱いの際に破損することがあります。新しいフィルタカートリッジをキャップ内に差し込みます。新しいフィルタカートリッジが入った状態のキャップをブローベースにねじ込み、しっかりと締めます。

**注意：** D-TEK CO2 にはフィルタカートリッジを常時取り付けられた状態で使用することが非常に大切です。フィルタカートリッジなしに使用すると、このリークディテクタの部品が破損することがあります。

## 赤外線セルの交換



### **警告**

部品が高温になっていることがあります。ディテクタを OFF にし、電源アダプタコードを抜いてから、この赤外線セルのドアを外してください。

D-TEK CO2 の赤外線セル (IR セル) は、ディテクタ本体の中にあります。IR セルは、金属製チューブとコネクタおよび電子部品から成る一体型アセンブリです。IR セルは分解するようには設計されていません。分解するとセルは使用できなくなります。この専用 IR セルの使用寿命は約 800 時間です。

D-TEK CO2 の IR セルの使用寿命が来ると、漏れインジケータすべてが点滅します。IR セルを交換するには：

1. 上側のカバー (ディテクタの手前側) にある IR セルのドアのラッチを見つけてみます。
2. 細いドライバーを使用して、このラッチを向こう側に押し、ドアを外します。
3. IR セルのラベルの両脇をつかみ、均等な力でまっすぐ引っ張り上げます。
4. 交換用の IR セルを保護パッケージから取り出します。
5. IR セルのオスの導線と空気チューブが、回路板に取り付けられているコネクタと合うよう、慎重に位置を合わせます。導線をソケットに差し込み、IR セルをまっすぐ押し込みます。

**注意：** IR セル側の導線コネクタが折れ曲がらないよう、またセルがしっかりと収まるようにしてください。

## 電源スティックの取外し / 交換

D-TEK CO2 には、電源スティック / 電池が組み込まれています。

グリップの両側にあるリリースボタン両方を押して、D-TEK CO2 本体裏側の電池コンパートメントドアをまっすぐ引っぱり、外します。この電源スティックは、小さな電気コネクタを介して回路板に接続されています。このコネクタを外して、電源スティックを D-TEK CO2 本体からスライドさせて取り出します。

新しい電源スティックを入れるには、まず D-TEK CO2 に新しいスティックをスライドさせて入れ、小さなコネクタを電源スティックに接続し、回路板のもう一方に合わせます。電源スティックをきちんと収めたら、ドアの 2 つのタブを合わせ、カチッと音がするまでドアをまっすぐ滑らせて、電池コンパートメントを閉じます。電源スティックの導線がドアに挟まらないように注意してください。新しい電源スティックのフル充電には 10 時間ほどかかります。

**注意：** 電源スティックを交換した後で電源が入らない場合は、電源スティックのコネクタが回路基板のコネクタに適切に結合されていることを確認してください。必要に応じて接続を逆にして、電源を再び入れてください。AC アダプターが接続されている際に、Hi/Lo インジケータが急速に交互に点滅している場合、電源スティックは逆に取り付けられています。

## 交換部品・付属品

D-TEK CO2 の交換部品・付属品は、本商品をお買い求めの販売店でご注文いただけます。

### 標準付属品

本体	1 式	D-TEK CO2 ( 赤外線センサー、電源スティック含む )
充電オプション	1	■ 100 V AC アダプター (1.8 m)
	1	■ 12 V アダプター (シガレットライター用プラグ付)
先端フィルタ	1 式	交換用フィルタ 5 個
本体ケース	1	1 個
取扱説明書	1 冊	日本語取扱説明書

### 交換消耗品 / 部品

712-700-G1	交換用 NMH 電源スティック
716-701-G1	交換用赤外線センサー
712-707-G1	フィルタカートリッジ (5 個入り)
712-705-G1	交換用プローブキャップ

### アクセサリ / オプション

032-0404	ヘッドホン
033-0020	220 V AC アダプター (1.8 m)

## 仕様

使用方法	屋内または屋外
CO <sub>2</sub> の最小感度	6 g/年
入力電圧範囲	12 ~ 16 V(dc)
入力電流	最大 500 mA
使用・充電温度範囲*	0°C ~ +50°C
保管温度範囲	-10°C ~ +60°C
湿度	最大 95% RH NC
高度	2000 m
汚染度	2
オーバーボルテージ (過電圧) カテゴリ	2
重量 (電池込み)	0.58 kg

\*ただし、これより低い温度でも短時間なら操作できることがあります。

## トラブルシューティングガイド

問題	原因	対処方法
1) 黄色ランプがいきなり点滅している。	1a) IRセンサーセルが定位置に収まっていない。	1a) センサーセルのアクセスタブを外し、センサーセルの両端を下に押し込んでください。(センサーセルの取り出し/再挿入はしないでください。)装置のスイッチを入れ直して確かめます。
	1b) IR センサーセルが不具合です。	1b) 新しい IR セルと交換して下さい。

問題	原因	対処方法
2) CO <sub>2</sub> が検知されない。	2a) 装置のウォームアップが完了しておらず、使用できる状態になっていない。	2a) ビープ音が鳴り、黄色ランプの点滅が停止したことを確認してください。(ビープ音が鳴っている間に緑色のランプが点滅するのはOKです。)黄色ランプの点滅が走っている場合は、90秒間待ち、ビープ音が鳴るのを確かめてください。ビープ音が鳴らない場合は、販売代理店にご連絡ください。
	2b) ポンプの不具合の可能性。	2b) D-TEK CO <sub>2</sub> のウォームアップ段階が終わってから装置を耳に当ててみると、ポンプの作動音が聞こえるはずですが、充電量が低下していないか確認してください(No.3を参照)。充電量が充分である場合は、販売代理店にご連絡ください。
	2c) フィルタカートリッジが詰まっている可能性があり、空気と冷媒がIRセルの中に移動することを妨げられています。	2c) 使用済みのフィルタカートリッジを新しいものと交換して下さい。
	2d) 電池が切れている可能性。	2d) 下記No.3を参照してください。
3) ウォームアップ段階が終わって、緑色LED、端の黄色のLED、充電の黄色LEDが点滅する。	3a) 電池の充電が必要。	3a) 10～12時間、電池を充電してください。
	3b) 電源スティックの不具合。	3b) 電源スティックを、部品番号712-700-G1と交換してください。
4) 測定値が非常に外れていて、軽く叩くとアラームが鳴る。	4a) 装置内にダストが蓄積していて、叩くとダストが移動し、アラームを発生させる。	4a) フィルタを取り外し、実験室用のエアまたは窒素ガスを装置内に吹き付けます。圧力が60PSIを超えないようにしてください。新しいフィルタの型名は販売代理店にお問い合わせください。

問題	原因	対処方法
5) ポンプが作動していない。	5a) ポンプの不具合。	5a) D-TEK CO2のウォームアップ段階が終わってから装置を耳に当ててみると、ポンプの作動音が聞こえるはずですが、充電量が低下していないか確認してください (No.3 を参照)。充電量が充分である場合は、販売代理店にご連絡ください。
6) 本体の電源が入らない。ACアダプタが接続されている時は、Hi/Loインジケータが急速に交互に点滅しています。	6a) 電源スティック / 電池のコネクタが逆に接続されています。	6a) 電源スティックのコネクタ接続を、正しい方向にして、再び電源を入れてください。

## 保証および責任範囲

D-TEK CO2 冷媒リークディテクタは、お買い上げの日より 1 年間、その材質・製造について欠陥がないことをINFICONは保証致します。ただし電源スティックや赤外線吸収エレメント、フィルタなど、正常な使用条件下で劣化する部品については INFICON は保証致しかねます。また、誤用、過失、事故による損害や、装置が INFICON 以外の者によって修理・改造されている場合にも、INFICON では保証致しかねます。

INFICON の責任は、保証期間終了後 30 日目よりも以前に、送料が送付人払いで返品され、かつ材質または製造の欠陥であると INFICON が判断するものに限り、INFICON の責任は、INFICON の裁量により、欠陥装置または欠陥部品の修理あるいは交換に限られます。

この保証は、明示・暗示を問わず、また市場性や特定目的への適合性なども含め、他のあらゆる保証の代わりとなるものです。このような「他のあらゆる保証」については、ここにおいて明示的に、その保証内容が免責されます。INFICON は、この製品に対して支払われた対価に返品送料を加えた金額の範囲内で保証致します。INFICON は、偶発的あるいは間接的な損害についても責を負いません。そのような責任はすべて免除されます。



販売代理店：

お買上日：

\_\_\_\_\_年 月 日



〒 222-0033  
横浜市港北区新横浜 2-2-8 NARA ビル II 5F

---

Tel: 045-471-3328  
Fax: 045-471-3327  
<http://www.inficon.com>

074-421-P4D